

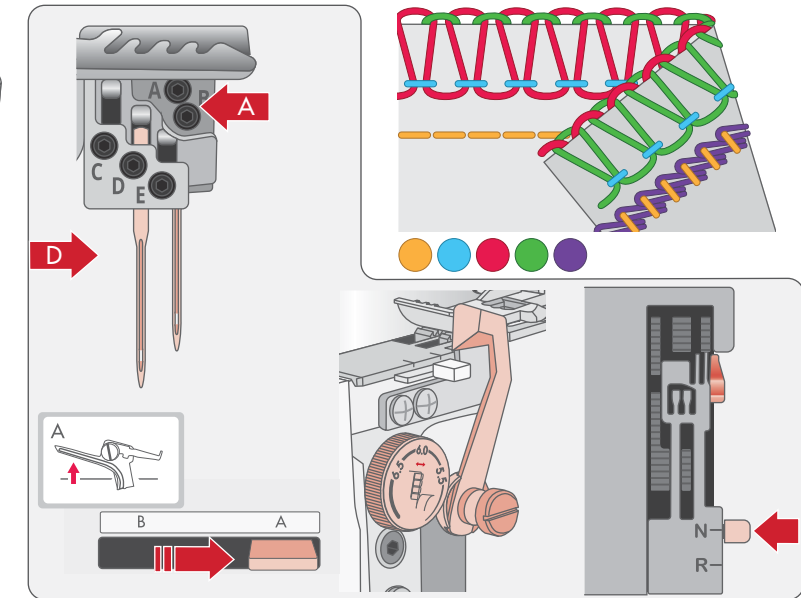
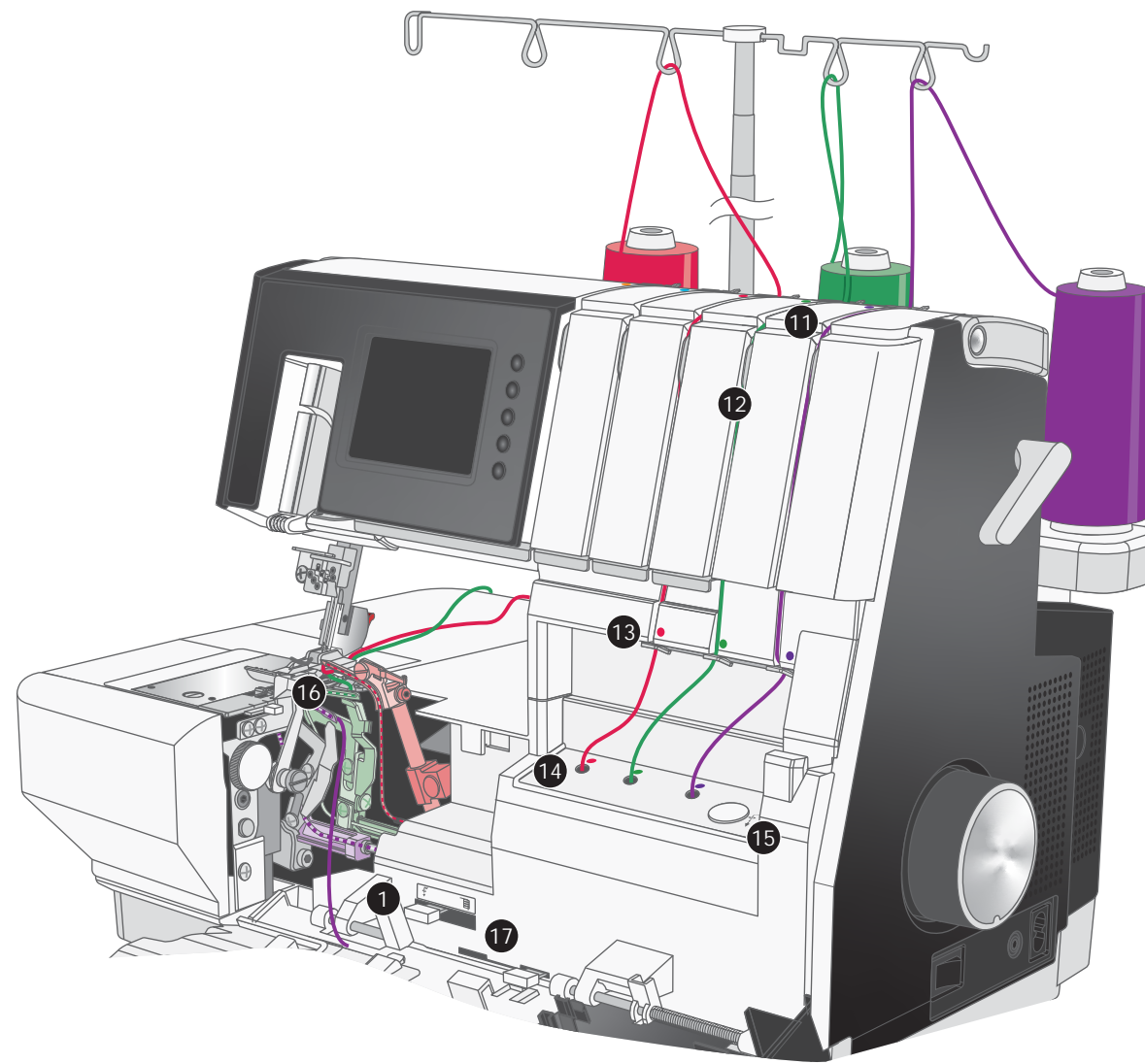
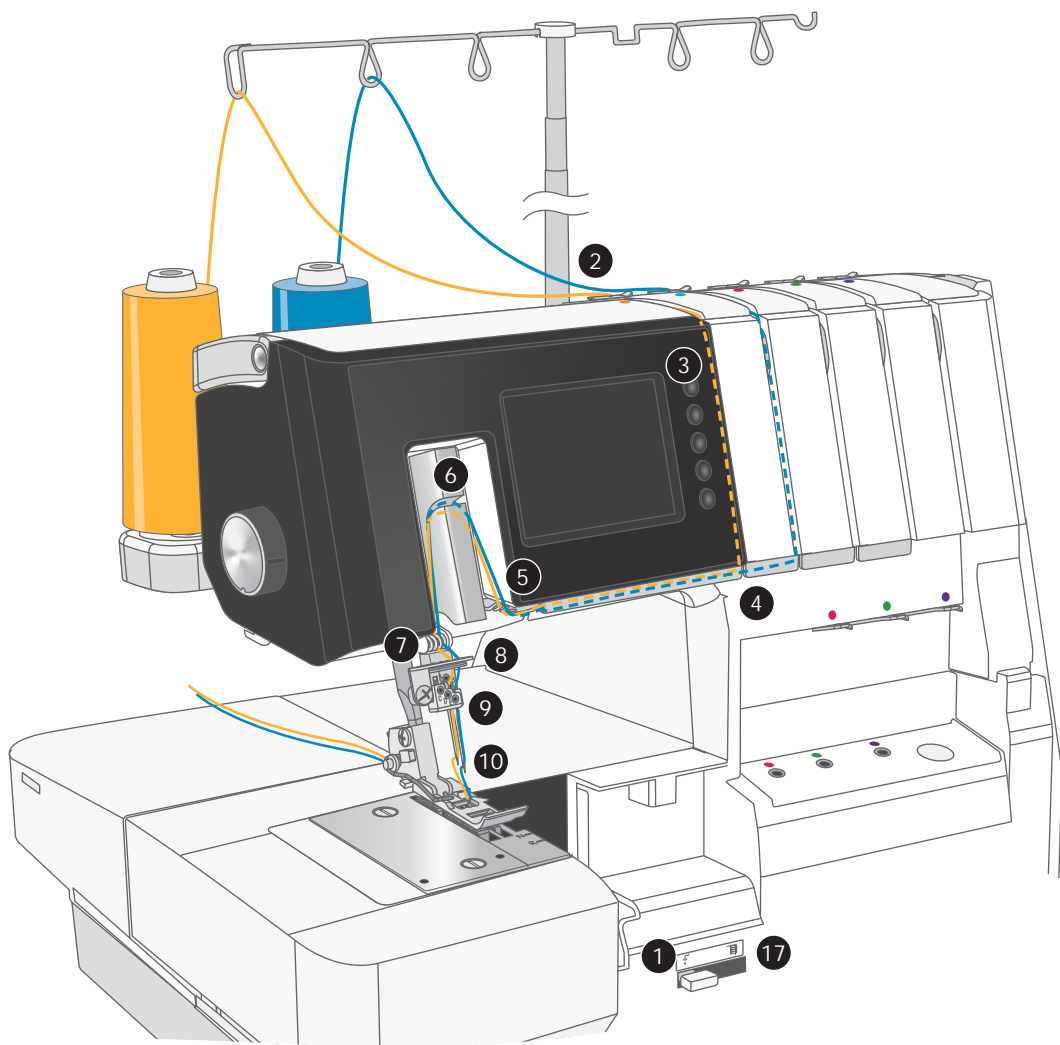


View this machine and more at:

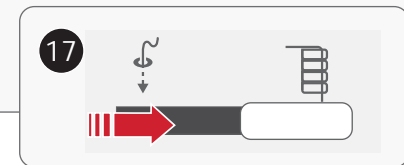
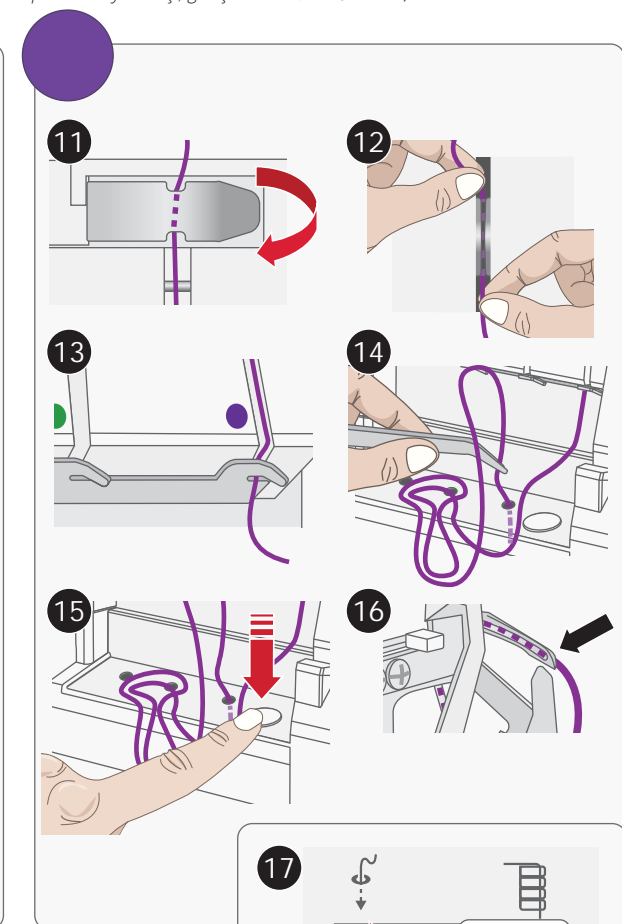
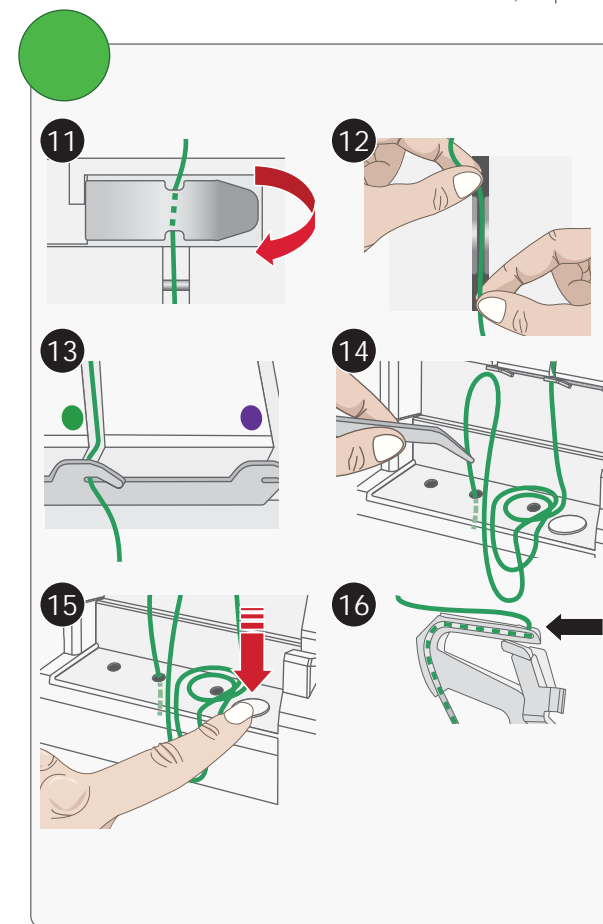
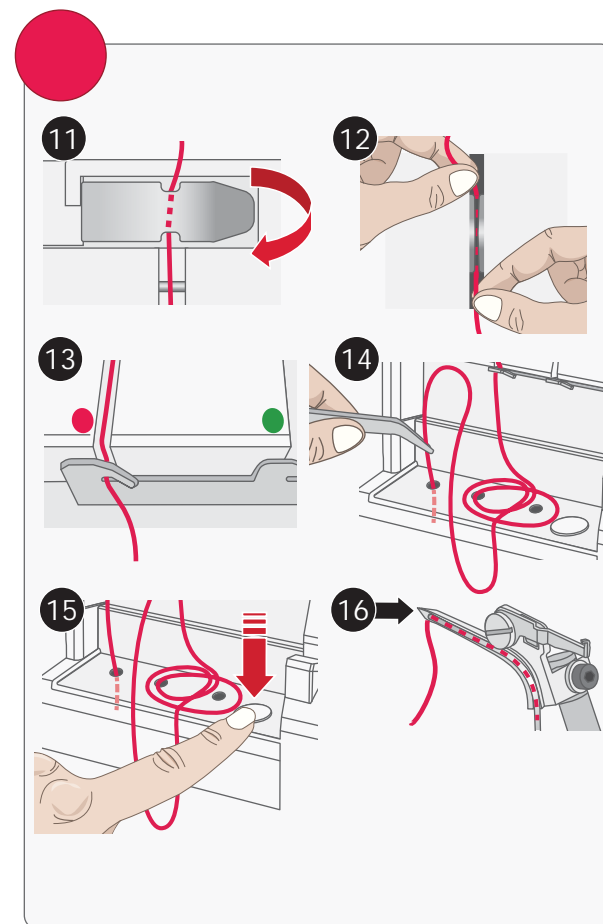
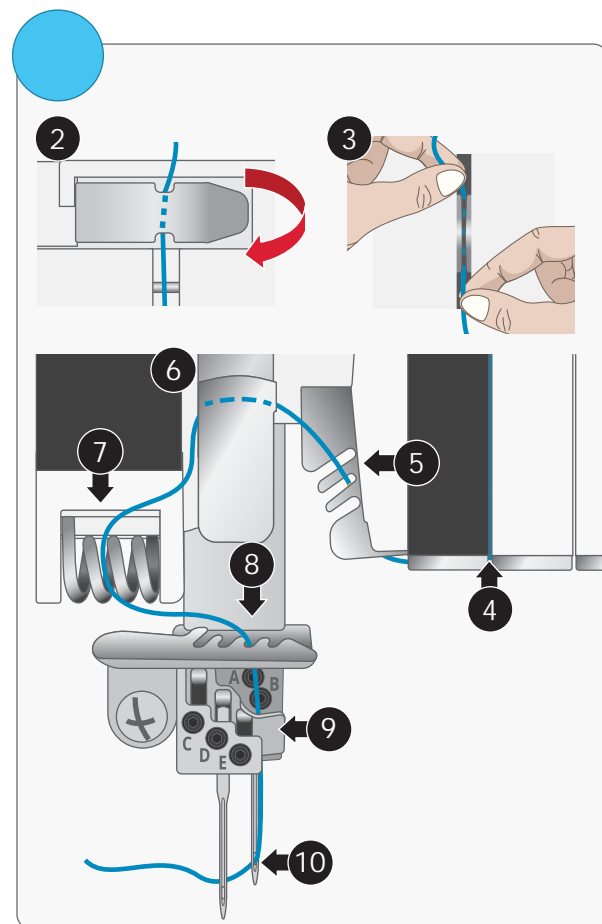
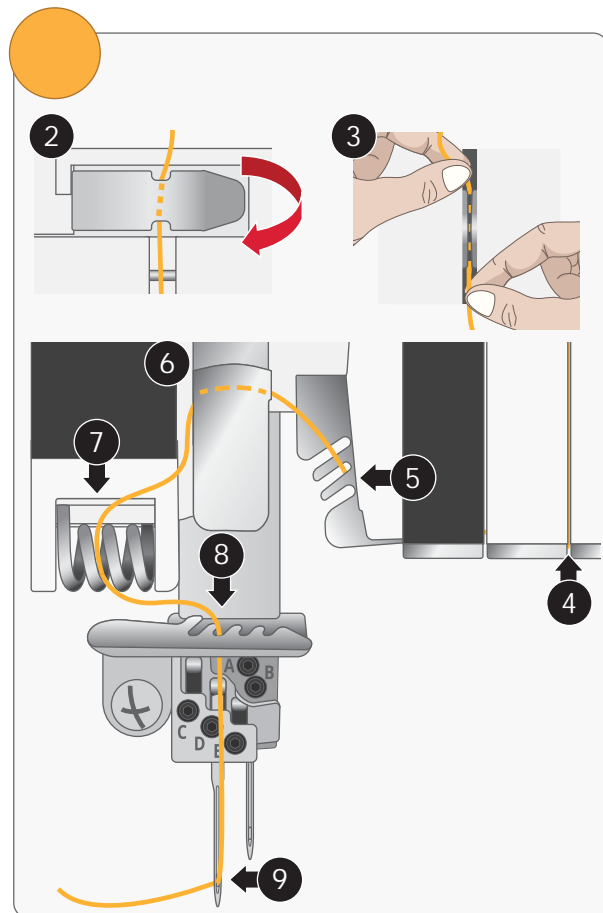
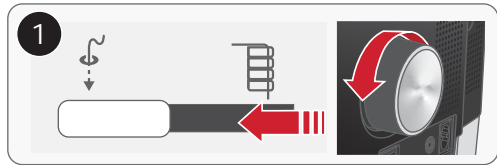
<https://www.thesewingstudio.co.uk>

admire™ air 7000

Quick Start Guide

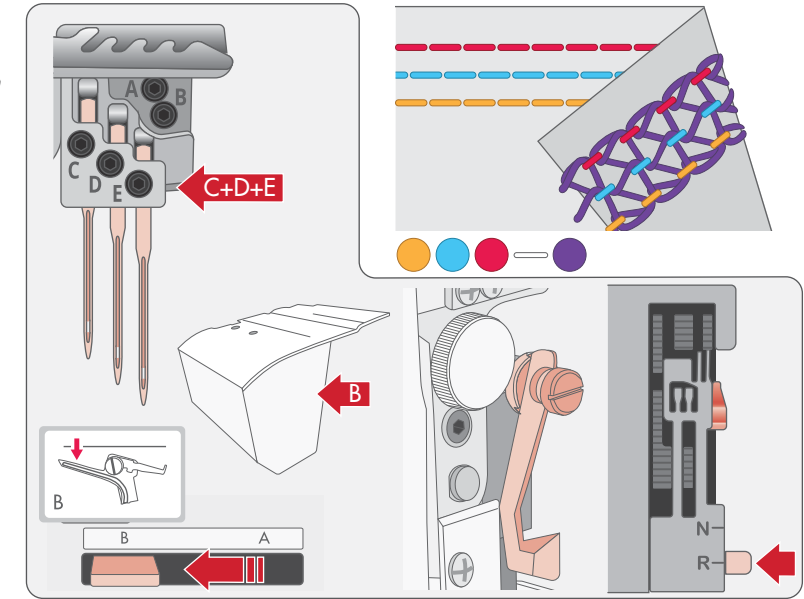
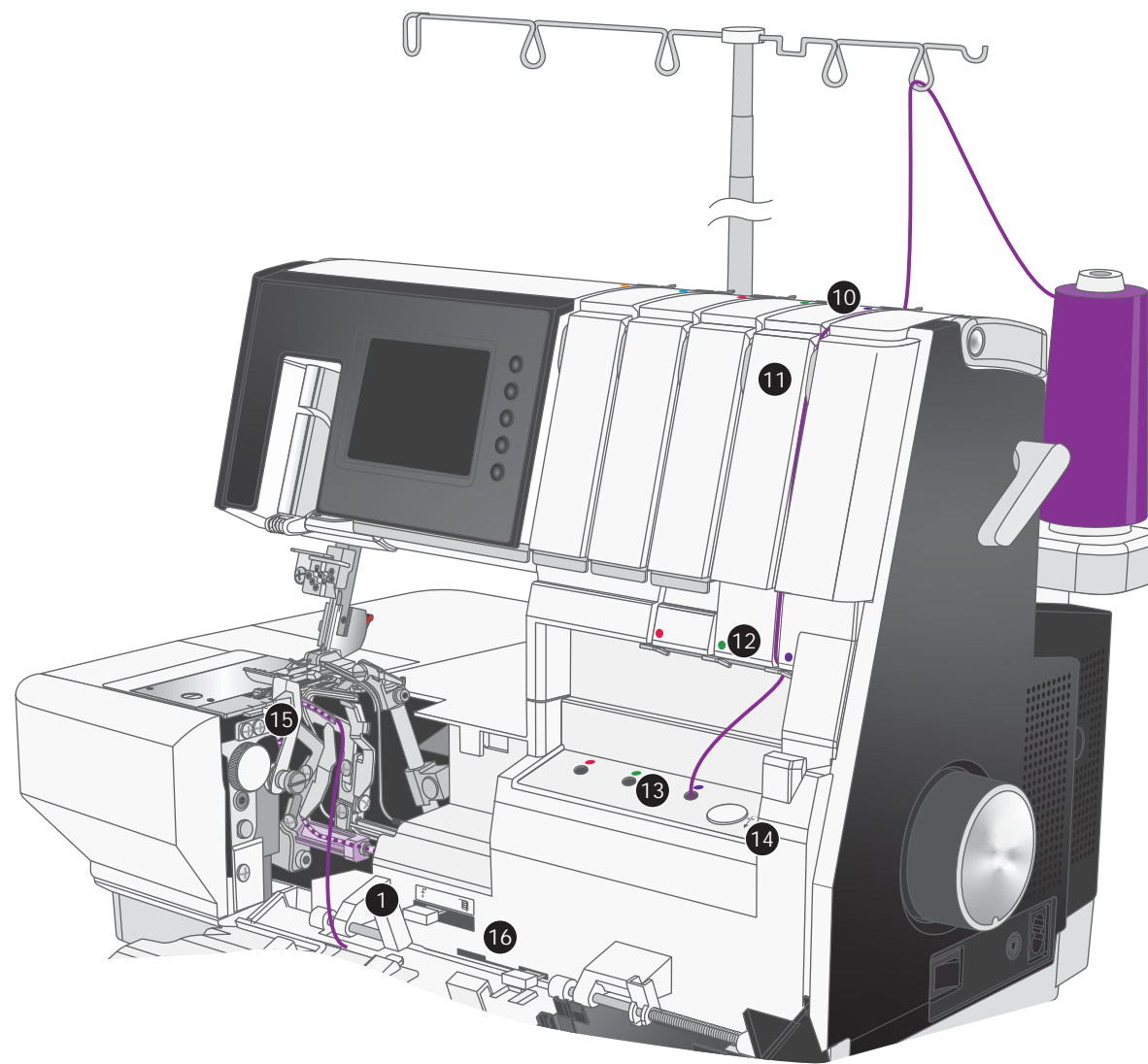
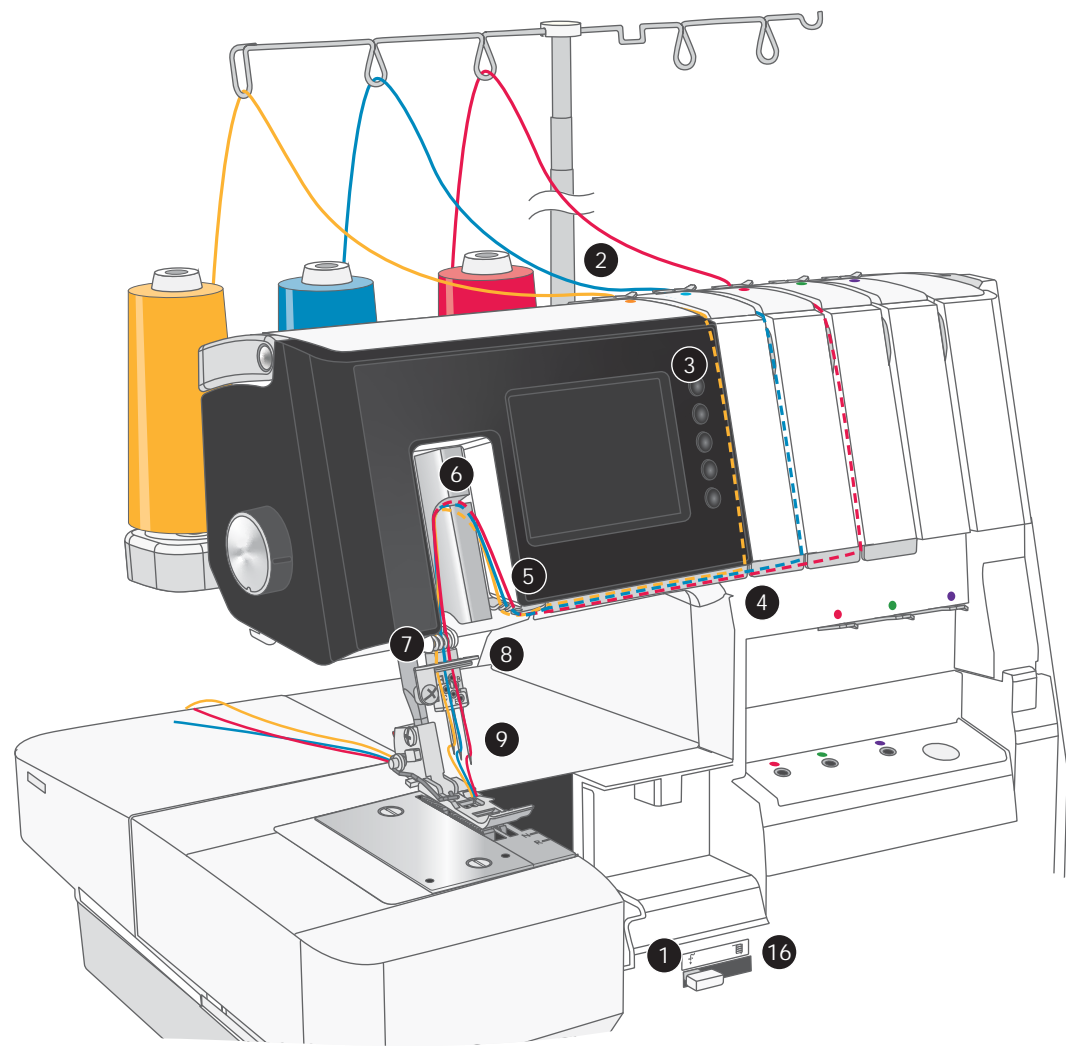


5-Thread Safety Stitch, wide • Point de sécurité à 5 fils, large • Puntada de seguridad de 5 hilos, ancha • Punto di sicurezza a cinque fili, largo • 5-Faden-sicherheitsnaht, breit • 5-draads veiligheidssteek, breed • 5-trådig säkerhetsöm, bred • 5-trådet sikkerhedsøm, bred • 5-tråds sikkerhetsøm, bred • 5-lankainen leveä varmuustikki • 5-ниточный Укрепительный Шов, Широкий • 5-iplikli emniyet dikişi, geniş • 5 线包边安全缝, 宽

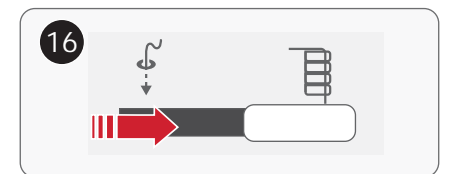
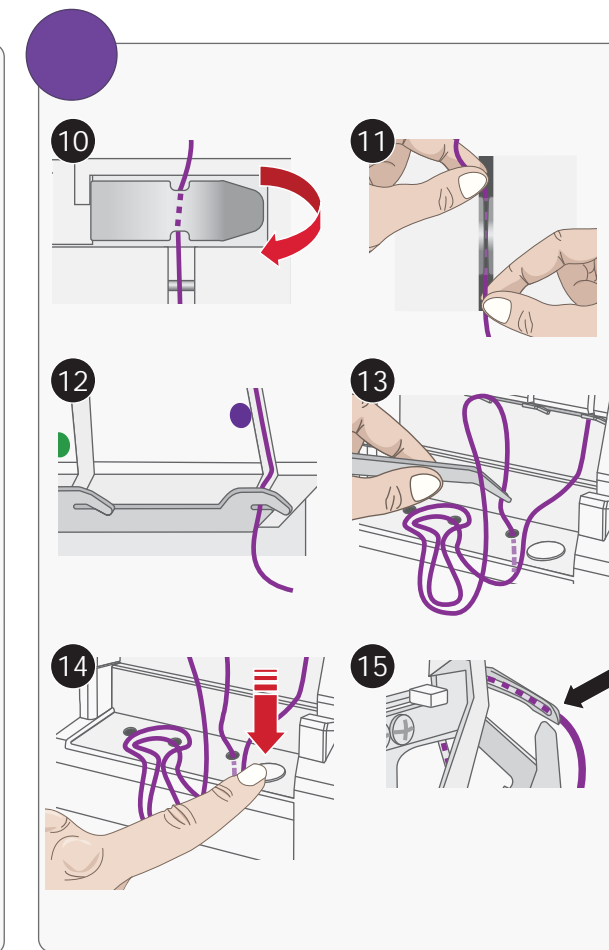
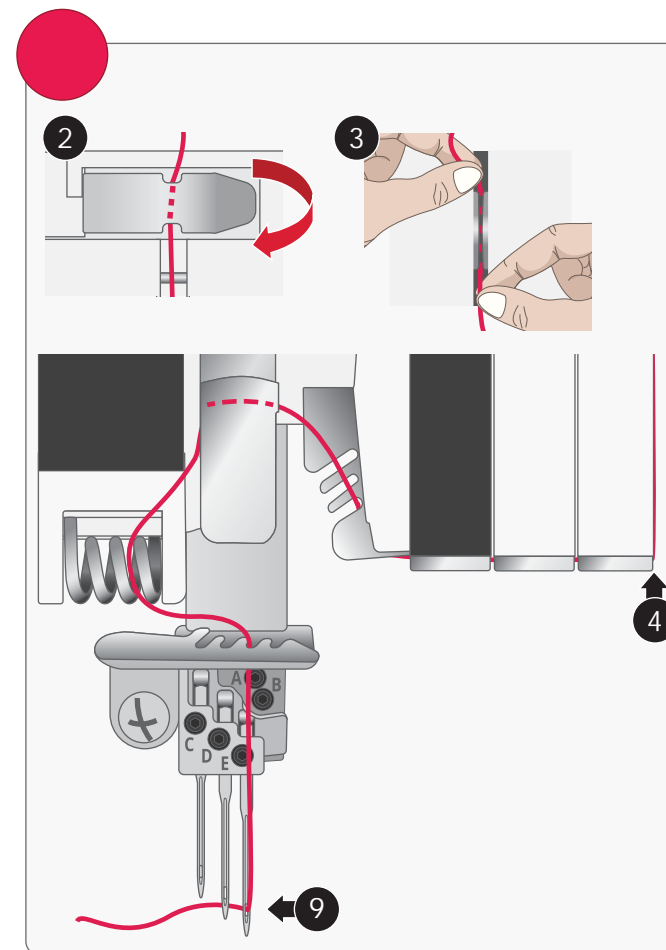
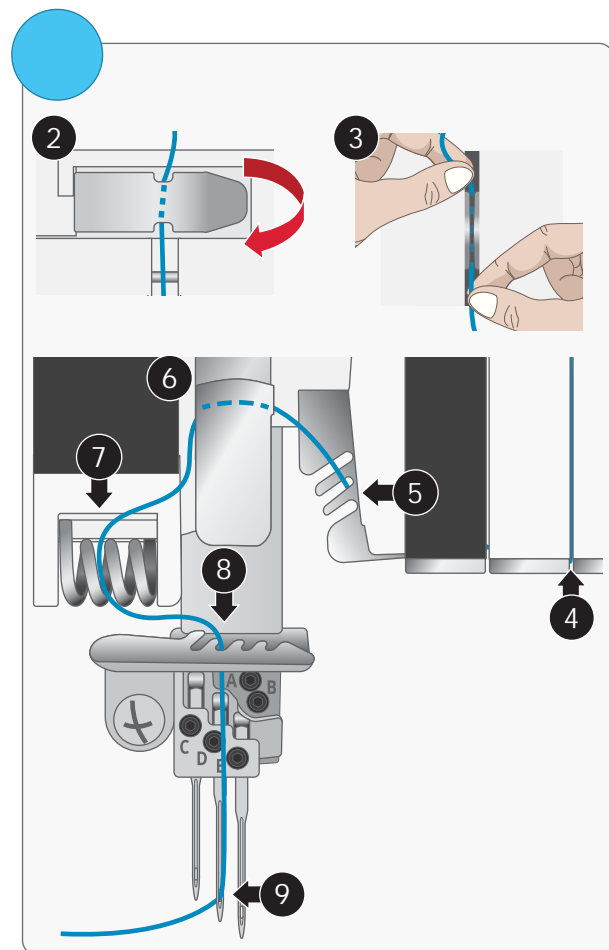
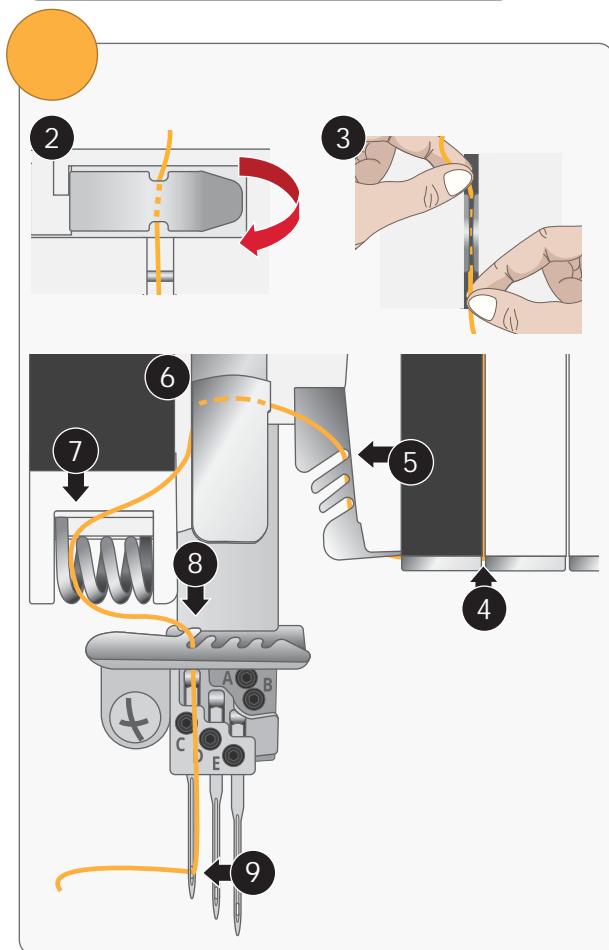
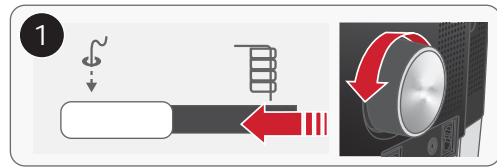


admire™ air 7000

Quick Start Guide



Triple Cover Stitch • Point de recouvrement triple • Puntada de recubrimiento, triple • Punto di copertura, triplo • Dreifacher Coverstich • Deksteek, drievoudig • Förstärkt täcksöm • Dæksøm, tredobbelt • Dekksøm, trippel • Kolmoispeitetikki • Распшивальный Шов, Тройной • Kapak dikisi, üçlü • 綑縫, 三线



4710826-96A
PFAFF and PERFECTION STARTS HERE are exclusive trademarks of KSIN Luxembourg II, S.à.r.l. ©2020 KSIN Luxembourg II, S.à.r.l. All rights reserved.
PFAFF et PERFECTION STARTS HERE sont des marques déposées de KSIN Luxembourg II, S.à.r.l. ©2020 KSIN Luxembourg II, S.à.r.l. Tous droits réservés.
PFAFF y ePERFECTION STARTS HERE son marcas comerciales exclusivas de KSIN Luxembourg II, S.à.r.l. ©2020 KSIN Luxembourg II, S.à.r.l. Todos los derechos reservados.
PFAFF e PERFECTION STARTS HERE sono marchi commerciali esclusivi di KSIN Luxembourg II, S.à.r.l. ©2020 KSIN Luxembourg II, S.à.r.l. o sue affiliate. Tutti i diritti riservati.
PFAFF und PERFECTION STARTS HERE sind exklusive Warenzeichen von KSIN Luxembourg II, S.à.r.l. ©2020 KSIN Luxembourg II, S.à.r.l. Alle Rechte vorbehalten.
PFAFF en PERFECTION STARTS HERE zijn exclusieve handelsmerken van KSIN Luxembourg II, S.à.r.l. ©2020 KSIN Luxembourg II, S.à.r.l. Alle rechten voorbehouden.
PFAFF och PERFECTION STARTS HERE är varumärken tillhörande KSIN Luxembourg II, S.à.r.l. ©2020 KSIN Luxembourg II, S.à.r.l. Med ensamrätt.
PFAFF og PERFECTION STARTS HERE er varemerker tilhørende KSIN Luxembourg II, S.à.r.l. ©2020 KSIN Luxembourg II, S.à.r.l. Alle rettigheder forbeholdes.
PFAFF och PERFECTION STARTS HERE er varemerker tilhørende KSIN Luxembourg II, S.à.r.l. ©2020 KSIN Luxembourg II, S.à.r.l. Med enerett.
PFAFF ja PERFECTION STARTS HERE ovat KSIN Luxembourg II, S.à.r.l. ©2020 KSIN Luxembourg II, S.à.r.l. Kaikki oikeudet pidätetään.
PFAFF и PERFECTION STARTS HERE являются торговыми марками, принадлежащими KSIN Luxembourg II, S.a.r.l. ©2020 KSIN Luxembourg II, S.à.r.l. Все права защищены.
PFAFF ve PERFECTION STARTS HERE, KSIN Luxembourg II, S.a.r.l. şirketinin ticari markalarıdır. ©2020 KSIN Luxembourg II, S.à.r.l. Her hakkı saklıdır.
PFAFF 和 PERFECTION STARTS HERE 系 KSIN Luxembourg II, S.a.r.l. 的商标。©2020 KSIN Luxembourg II, S.à.r.l. 版权所有。