



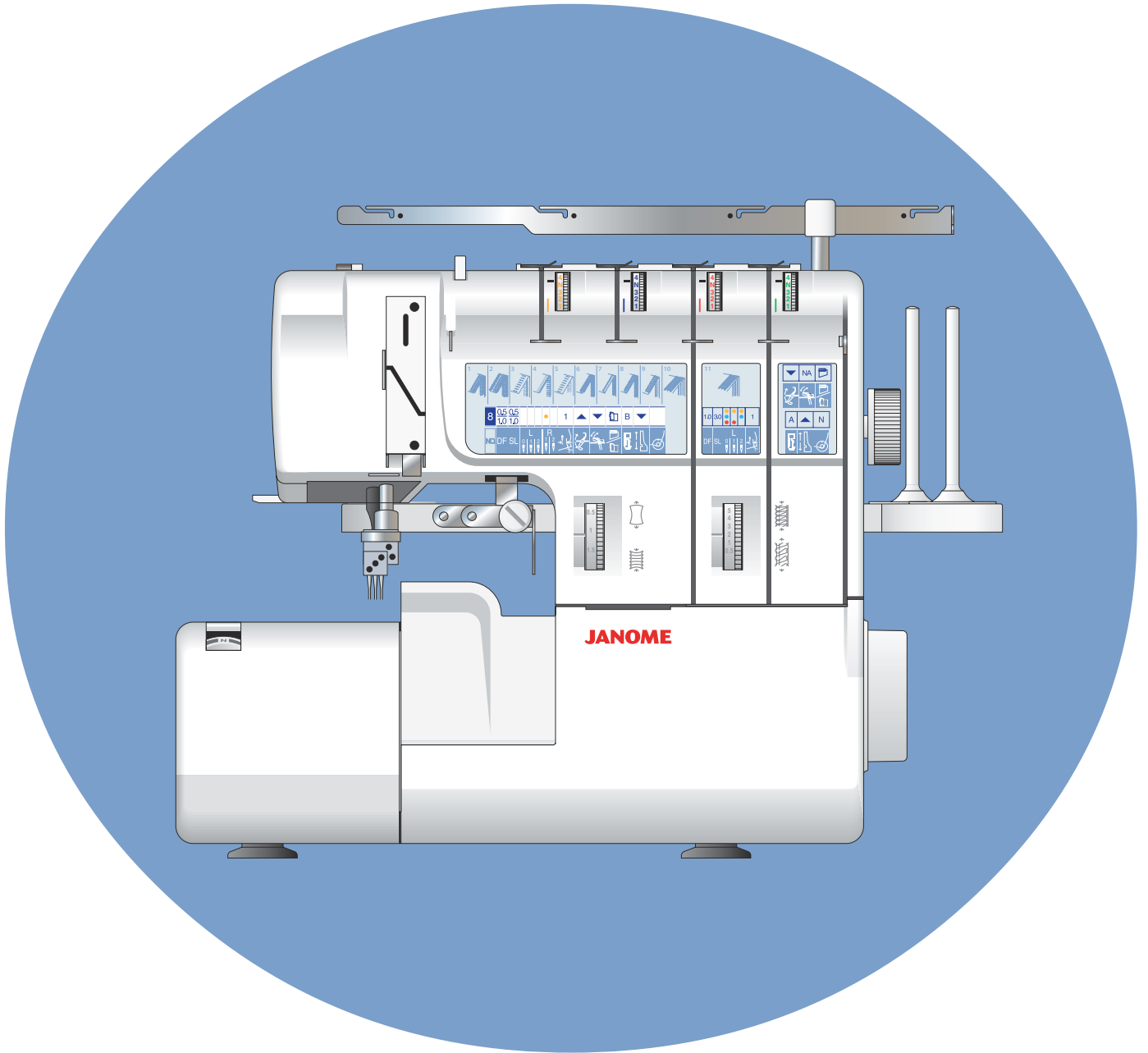
View this machine and more at:

<https://www.thesewingstudio.co.uk>

Instruction Book

Manual de Instrucciones

Manuale d'Instructions



JANOME

IMPORTANT SAFETY INSTRUCTIONS

This sewing machine is not a toy. Do not allow children to play with this machine.

The machine is not intended for use by children or mentally infirm persons without proper supervision.

This sewing machine is designed and manufactured for household use only.

Read all instructions before using this sewing machine.

DANGER - To reduce the risk of electrical shock:

1. Your overlock machine should never be left unattended when plugged in.
2. Always unplug the machine from the electrical outlet immediately after using and before cleaning.
3. Always unplug before replacing light bulb. Replace bulb with same type rated 15 watts.
4. Do not reach for the machine if it has fallen into water. Unplug immediately.
5. Do not place or store machine where it can fall or be pulled into a tub or sink. Do not place it in or drop it into water or other liquid.

WARNING - To reduce the risk of burns, fire, electrical shock or injury:

1. Do not allow the machine to be used as a toy. Supervision is necessary when this machine is used by or near children.
2. Use this machine only for its intended use as described in this manual. Use only attachments recommended by the manufacturer as described in this manual.
3. Never operate this machine if it has a damaged cord or plug, is not working properly, has been dropped or damaged, or dropped into water. Return the machine to the nearest authorized dealer or service center for examination, repair, electrical or mechanical adjustment.
4. Never operate the machine with any air opening blocked. Keep ventilation openings of the machine and foot control free from accumulation of lint, dust and fibers.
5. Keep fingers away from all moving parts. Special care should be used around the needle and cutting blades.
6. Do not use bent needles.
7. Do not pull or push fabric while stitching. This may deflect the needle causing it to break.
8. Switch off the machine when making any adjustment in the needle area, such as threading needle, changing needle position, threading looper, changing presser foot, etc.
9. Always unplug the machine from the electrical outlet when removing covers, lubricating or when making any other servicing adjustments mentioned in this instruction manual.
10. Never drop or insert any object into any opening.
11. Do not use outdoors. Always store your machine indoors.
12. Do not operate where aerosol (spray) products are being used or where oxygen is being administered.
13. To disconnect, switch machine off, then remove plug from outlet.
14. Do not unplug by pulling on cord. To unplug, grasp the plug, not the cord.
15. This machine is equipped with a special connection cord which, if damaged, must be replaced by an identical cord. This can be obtained from an authorized dealer or service center.

SAVE THESE INSTRUCTIONS



Please note that on disposal, this product must be safely recycled in accordance with relevant National legislation relating to electrical/electronic products. If in doubt please contact your retailer for guidance.

(European Union only)

INSTRUCCIONES IMPORTANTES DE SEGURIDAD

Esta máquina de coser no es un juguete. No permita que los niños la utilicen para jugar. La máquina no debe ser utilizada por niños ni personas con retardo mental sin una supervisión adecuada. Esta máquina de coser ha sido diseñada y fabricada para uso doméstico exclusivamente. Lea todas las instrucciones antes de utilizar esta máquina de coser.

PELIGRO

–Para reducir el riesgo de descarga eléctrica:

1. No deje nunca su aparato de sobrehilado sin vigilancia mientras esté enchufado.
2. Desenchufe siempre la máquina de la toma eléctrica inmediatamente después de utilizarla y antes de limpiarla.
3. Desenchufe siempre la máquina antes de sustituir la bombilla. Cambie la bombilla por otra del mismo tipo (15 W).
4. No toque la máquina si se ha caído al agua: desenchúfela inmediatamente.
5. No coloque ni guarde la máquina en un lugar donde pueda caerse al lavabo o tina. No la introduzca ni la deje caer en el agua ni en otros líquidos.

AVISO

–para reducir el riesgo de quemaduras, incendio, descarga eléctrica o heridas a personas:

1. No deje que nadie utilice la máquina como si fuera un juguete. Es necesario vigilar cuando los niños manejan la máquina o si se utiliza junto a ellos.
2. Utilice esta máquina únicamente para los usos descritos en este manual. Utilice únicamente los accesorios recomendados por el fabricante y descritos en este manual.
3. Nunca utilice esta máquina si tiene un enchufe o un cable en mal estado, si no funciona correctamente, si se ha golpeado o está dañada, o si ha caído en agua. Envíe esta máquina a la tienda o centro de mantenimiento más próximo si es necesario examinarla, repararla o someterla a ajustes eléctricos o mecánicos.
4. No utilice nunca el aparato si tiene bloqueada alguna vía de ventilación. Mantenga las vías de ventilación de esta máquina y el pedal de control libres de pelusa, polvo e hilos.
5. Mantenga los dedos alejados de todas las piezas móviles. Debe prestarse atención especial a la aguja y las cuchillas de corte.
6. No utilice agujas que estén dobladas.
7. No tire de la tela ni la empuje mientras esté cosiendo, pues la aguja podría desviarse y romperse.
8. Desconecte la máquina cuando realice cualquier ajuste en la zona de la aguja, como enhebrar la aguja, cambiar la posición de la aguja, enhebrar el ánclora, cambiar el pie prensatelas, etc.
9. Desenchufe esta máquina cada vez que tenga que desmontar las cubiertas, engrasarla o llevar a cabo cualquier otra de las operaciones de mantenimiento mencionadas en este manual de instrucciones.
10. No deje caer ni introduzca ningún tipo de objeto en ninguna abertura.
11. No utilice la máquina en el exterior y guárdela siempre a cubierto.
12. No utilice la máquina donde se empleen productos de aerosol (spray) o donde se administre oxígeno.
13. Para desconectarla, apague la máquina y a continuación desenchufe el cable de la toma de corriente.
14. No tire del cable para desenchufar. Para desenchufar hay que agarrar el enchufe, no el cable.
15. Esta máquina está equipada con un cable de conexión especial que, en caso de resultar dañado, debe sustituirse por otro cable idéntico que puede obtenerse en un distribuidor o centro de reparación autorizado.

CONSERVE ESTAS INSTRUCCIONES



“Rogamos tenga en cuenta que para la destrucción y/o reciclado de este producto debe seguir las normas de la legislación nacional relativa a productos eléctricos y/o electrónicos. En caso de duda Pregunte a su distribuidor” (Sólo Unión Europea)

IMPORTANTES RECOMMANDATIONS DE SÉCURITÉ

Votre surjeteuse a été conçue et fabriquée pour un usage DOMESTIQUE uniquement. Lire attentivement toutes les instructions avant de l'utiliser.

DANGER - Pour éviter tout risque de choc électrique:

1. Ne jamais laisser la machine sans surveillance quand elle est raccordée au secteur.
2. Retirer toujours la prise murale après l'utilisation et avant le nettoyage.
3. Débrancher systématiquement avant de changer l'ampoule. Remplacer l'ampoule par une ampoule de même type 15 Watts.
4. Si la machine tombe dans l'eau, ne pas la toucher. Débrancher immédiatement.
5. Ne pas installer ou ranger la machine à proximité d'un évier ou d'une baignoire. Si la machine tombe dans l'eau, ne pas la toucher. Débrancher immédiatement.

ATTENTION - Pour réduire tout risque de brûlures, d'incendie, de choc électrique ou de blessure:

1. Cette machine ne doit pas être utilisée pour jouer. Une attention particulière est requise lorsque cette machine est utilisée par des enfants ou en leur présence.
2. Utiliser cette machine uniquement pour l'usage décrit dans ce manuel. N'utiliser que les accessoires recommandés par le fabricant et mentionnés dans ce manuel.
3. Ne jamais utiliser cette machine si le cordon ou la fiche sont abîmés, si elle ne fonctionne pas correctement, si elle a subi une chute ou est endommagée ou si elle a été plongée dans l'eau. La rapporter chez le revendeur autorisé le plus proche ou au service d'entretien chaque fois qu'elle nécessite un contrôle, une réparation et des réglages électriques ou mécaniques.
4. Ne pas mettre la machine en marche si ses aérations sont obturées. Veiller à ce que les ouvertures de ventilation de la machine et de la pédale ne soient pas encombrées de résidus, de poussières et de particules textiles.
5. Eloigner les doigts des pièces en mouvement, en particulier de l'aiguille et des lames couteau.
6. Ne pas utiliser d'aiguilles tordues.
7. Ne pas tirer ou pousser le tissu pendant la couture. Cela pourrait déformer l'aiguille et la casser.
8. Mettre la machine hors tension pour toute intervention dans la zone de l'aiguille, par exemple pour enfiler le fil, changer la position de l'aiguille, enfiler le boucleur ou changer de pied presse-étouffe, etc.
9. Toujours débrancher la machine du secteur pour retirer les volets ou procéder à l'un des réglages d'entretien décrits dans le manuel d'instruction.
10. Ne jamais introduire ou laisser tomber un objet dans les ouvertures.
11. Ne pas utiliser la machine en plein air. Toujours ranger la machine à l'intérieur.
12. Ne pas l'utiliser dans un local où sont utilisés des aérosols ou dans un local où l'oxygène est distribué artificiellement.
13. Pour débrancher, mettre la machine hors tension avant de retirer la prise du secteur.
14. Ne jamais tirer sur le cordon pour débrancher. Tirer sur la fiche, et non sur le cordon.
15. Cette machine est équipée d'un cordon de raccordement spécial qui, s'il est endommagé, doit être remplacé par un cordon identique. Ces cordons sont disponibles chez les vendeurs agréés ou dans des services d'entretien.

CONSERVEZ CES INSTRUCTIONS



Selon la législation nationale ce produit doit être recyclé en toute sécurité en accord avec les règles prévues pour les appareils électriques ou électroniques.

En cas de doute contactez votre revendeur de machine coudre.
(union européenne seulement)

TABLE OF CONTENTS

SECTION I

Machine Parts

Front View	8
Side Cover	10
Front Cover	10
Standard Accessories	12

SECTION II

Machine Set-up

Attaching the Thread Guide Pole	14
Placing the Foam Pads and Spool Holders	14
Connecting Machine to Power Supply	16
How To Set Up Machine Using the Program Display Panel	18
What the Symbols Represent	20
C. Program Number	22
D. Differential Feed	22
E. Stitch Length	22
F. Needle Position	24
G. Cutting Width	24
H. Upper Knife	26
I. 2-Thread Converter	26
J. Overlock Cover or Sewing Table	28
K. Presser Foot	30
L. Needle Plate Setting Knob	30
M. Chain Looper Tension	32
Needles	32

SECTION III

Threading

Thread Guide Bar	34
Accessories For Decorative Threads	36
Tension Release Clips	36
Snap-on Thread Guide	36
Quick Reference Threading Charts	38-54
TOP COVER STITCHES	56
Preparing Machine for Top Cover Stitch	56
Spreader Device Threading	58
Threading the Needle with the Needle Threader	60
Tension Release Lever	60
DETAILED THREAD ROUTE CHARTS	62-72

SECTION IV

Test Sewing

Setting Foot Pressure	74
Controlling Sewing Speed	74
Waste Tray	74
Starting to Sew	76
Back-Tack Device	78
Securing the End of Seam	80

SECTION V

Adjustments

Thread Tension	82
Balanced Tension	82-86
Differential Feed	88
Stitch Length	90
Cutting Width	90
Sewing Overlock Stitches on Extra Heavyweight Fabrics	92

SECTION VI

Sewing Techniques

Overlocking Outside Corners	94
Overlocking Inside Corners	94
Sewing Curved Edges	94
Removing Stitches from Fabric	96
Chainstitch – Turning Corners	96
Cover Hem	98
Turning Corners	100
Triple Cover Hem – Topstitching an Overlock Seam	102

SECTION VII

Maintenance

Cleaning and Oiling	104
Replacing the Upper knife	106
Replacing the Light Bulb	106

TROUBLESHOOTING

INDEX

NOTE:

Information found in this instruction manual is current at the time of printing. We reserve the right to change and update specifications and information as needed.

ÍNDICE

SECCIÓN I

Partes de la máquina

Vista frontal	9
Cubierta lateral	11
Cubierta frontal	11
Accesorios estándar	13

SECCIÓN II

Instalación de la máquina

Fijación del brazo guía del hilo	15
Fijación de las almohadillas y los portacarretes	15
Conexión de la máquina a la alimentación	17
Configuración de la máquina utilizando el panel del visor de programas	19
Significado de los símbolos	21
C. Número del programa	23
D. Arrastre diferencial	23
E. Longitud de la puntada	23
F. Posición de la aguja	25
G. Ancho del corte	25
H. Cuchilla superior	27
I. Convertidor de dos hilos	27
J. Cubierta de sobrehilado o mesa de coser	29
K. Pie prensatelas	31
L. Perilla de ajuste de la placa de la aguja	31
M. Tensión del áncora de cadeneta (marrón)	33
Aguja	33

SECCIÓN III

Enhebrado

Barra guía del hilo	35
Accesorios para hilos decorativos	37
Presillas de liberación de tensión	37
Enganche de la guía del hilo	37
Tablas de referencia rápida para el enhebrado .	39-55
PUNTADA DE CUBIERTA SUPERIOR	57
Preparación de la máquina para puntada de cubierta superior	57
Enhebrado del extensor	59
Enhebrado de la aguja con el enhebrador	61
Palanca de liberación de tensión	61
GRÁFICOS DETALLADOS DE TRAYECTO DE ENHEBRADO	63-73

SECCIÓN IV

Cosido de prueba

Ajuste de la presión del prensatelas	75
Control de la velocidad de costura	75
Bandeja de restos	75
Empezando a coser	77
Dispositivo para costura de presilla	79
Fijación del extremo de la costura	81

SECCIÓN V

Ajustes

Tensión del hilo	83
Equilibrado de la tensión	83-87
Arrastre diferencial	89
Longitud de la puntada	91
Ancho de corte	91
Puntada de sobrehilado en tejidos extra gruesos ...	93

SECCIÓN VI

Técnicas de costura

Sobrehilado en el exterior de las esquinas	95
Sobrehilado en el interior de las esquinas	95
Costura de bordes curvos	95
Retirada de puntadas del tejido	97
Costura de cadeneta: giro de esquinas	97
Doblado	99
Giro de esquinas	101
Doblado triple: sobrehilado de una costura de contorno	103

SECCIÓN VII

Mantenimiento

Limpieza y engrasado	105
Sustitución de la cuchilla superior	107
Cambio de la bombilla	107

DETECCIÓN Y RESOLUCIÓN

DE PROBLEMAS	109
--------------------	-----

ÍNDICE	112
--------------	-----

NOTA:

La información contenida en este manual de instrucciones está actualizada en el momento de su impresión. Nos reservamos el derecho a modificar y actualizar la información y las especificaciones en caso necesario.

TABLE DES MATIÈRES

SECTION I

Composants de la machine

Vue de face	9
Couvercle latéral	11
Couvercle avant	11
Accessoires standard	13

SECTION II

Mise en place de la machine

Fixation du montant de guide-fil	15
Mise en place des disques de mousse et des porte-bobine	15
Branchement de la machine sur l'alimentation électrique	17
Configuration de la machine à l'aide du panneau d'affichage des programmes	19
Signification des symboles	21
C. Numéro de programme	23
D. Entraînement différentiel	23
E. Longueur de point	23
F. Position d'aiguille	25
G. Largeur de coupe	25
H. Couteau supérieur	27
I. Convertisseur 2 fils	27
J. Couvercle de surjeteuse ou table à coudre	29
K. Pied presseur	31
L. Bouton de réglage de plaque à aiguille	31
M. Tension du boucleur de point de chaînette (marron)	33
Aiguille	33

SECTION III

Enfilage

Barre guide-fil	35
Accessoires pour fils décoratifs	37
Pincettes de débrayage de tension	37
Guide-fil encliquetable	37
Tableaux d'enfilage abrégés	39-55
POINT DE RECOUVREMENT	57
Préparation de la machine pour le point de recouvrement	57
Enfilage du dispositif étendeur	59
Enfilage de l'aiguille avec l'enfile-aiguille	61
Levier de débrayage de tension	61
TABLEAUX D'ENFILAGE DÉTAILLÉS	63-73

SECTION IV

Essai de couture

Réglage de la pression du pied	75
Contrôle de la vitesse de couture	75
Bac à chutes	75
Lancement du travail de couture	77
Dispositif pour points d'arrêt	79
Arrêt de l'extrémité de la couture	81

SECTION V

Réglages

Tension du fil	83
Tension équilibrée	83-87
Entraînement différentiel	89
Longueur de point	91
Largeur de coupe	91
Couture de points de surjet sur les tissus très épais	93

SECTION VI

Techniques de couture

Surjet des angles extérieurs	95
Surjet des angles intérieurs	95
Couture des bords incurvés	95
Démontage de points sur le tissu	97
Point de chaînette - changement de direction dans les angles	97
Ourlet couvert	99
Changement de direction dans les angles	101
Ourlet couvert triple - surpiqûre d'une couture en surjet	103

SECTION VII

Entretien

Nettoyage et lubrification	105
Remplacement du couteau supérieur	107
Remplacement de l'ampoule	107

RÉSOLUTION DES PROBLÈMES

INDEX	113
-------------	-----

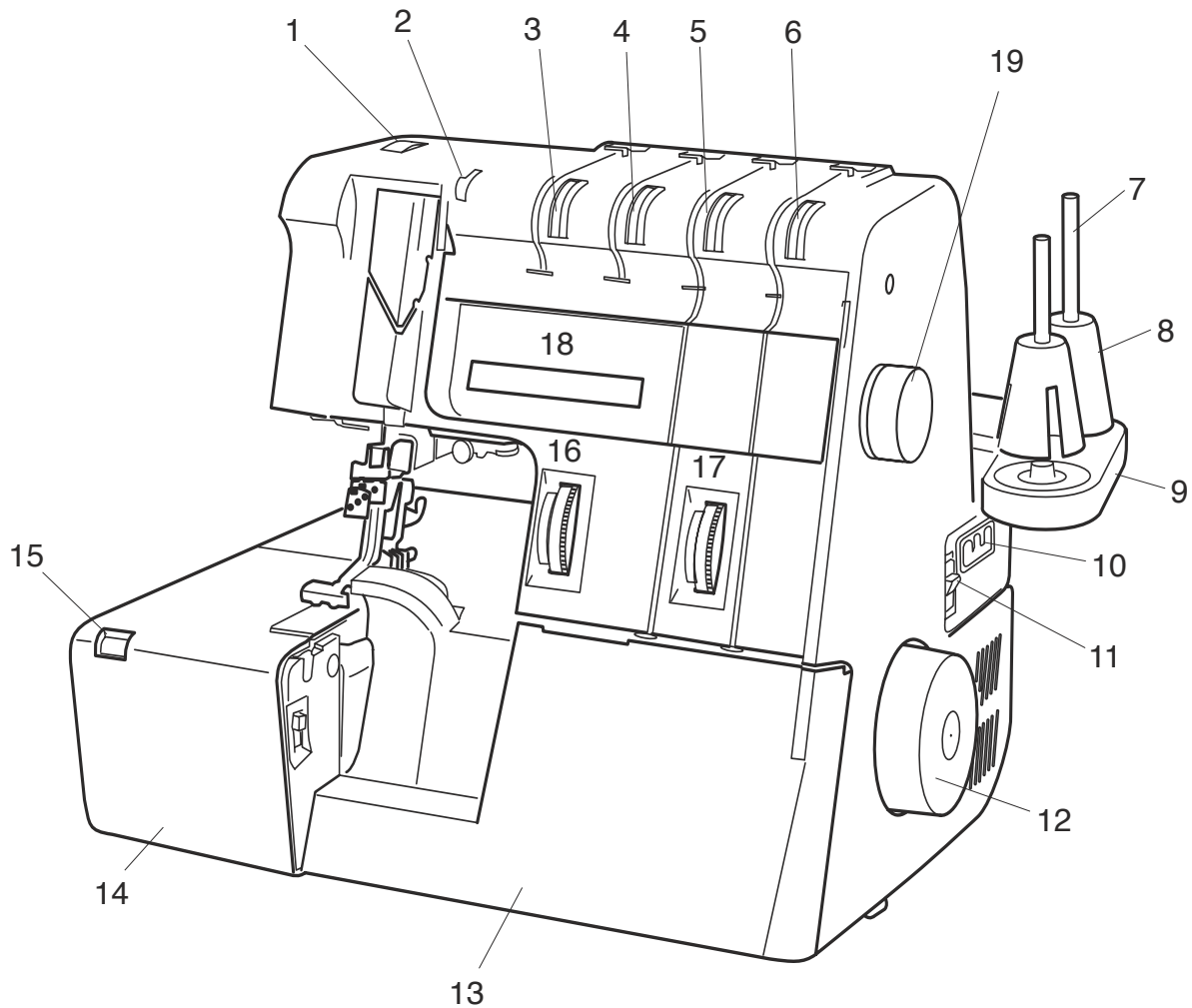
REMARQUE :

Les informations données dans ce manuel d'utilisation sont d'actualité au moment de la mise sous presse. Nous nous réservons le droit de mettre à jour et de modifier ces informations et les caractéristiques techniques de la machine le cas échéant.

SECTION I

Machine Parts

Front View



1. Pressure adjustment dial
2. Tension release lever
3. Left needle thread tension dial (yellow)
4. Right needle thread tension dial (blue)
5. Upper looper thread tension dial (red)
6. Lower looper thread tension dial (green)
7. Spool pin
8. Spool holder
9. Spool pin base
10. Machine socket
11. Power switch
12. Handwheel
13. Front cover
14. Side cover
15. Cutting width window
16. Differential feed dial (DF)
17. Stitch length dial (SL)
18. Program display panel
19. Program selection dial

SECCIÓN I

Partes de la máquina

Vista frontal

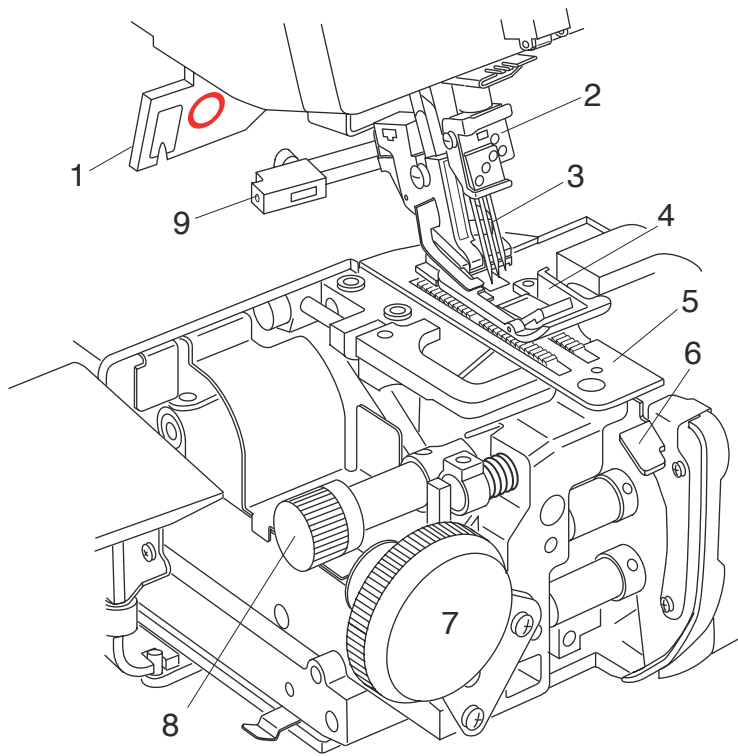
1. Control de ajuste de presión
2. Palanca de liberación de tensión
3. Control de tensión del hilo de la aguja izquierda (amarillo)
4. Control de tensión del hilo de la aguja derecha (azul)
5. Control de tensión del hilo del áncora superior (rojo)
6. Control de tensión del hilo del áncora inferior (verde)
7. Pasador de carrete
8. Portacarretes
9. Base del pasador del carrete
10. Toma de corriente de la máquina
11. Interruptor de encendido
12. Volante
13. Cubierta frontal
14. Cubierta lateral
15. Ventana de ancho de corte
16. Control de arrastre diferencial (DF)
17. Control de longitud de la puntada (SL)
18. Panel del visor de programas
19. Control de selección de programas

SECTION I

Composants de la machine

Vue de face

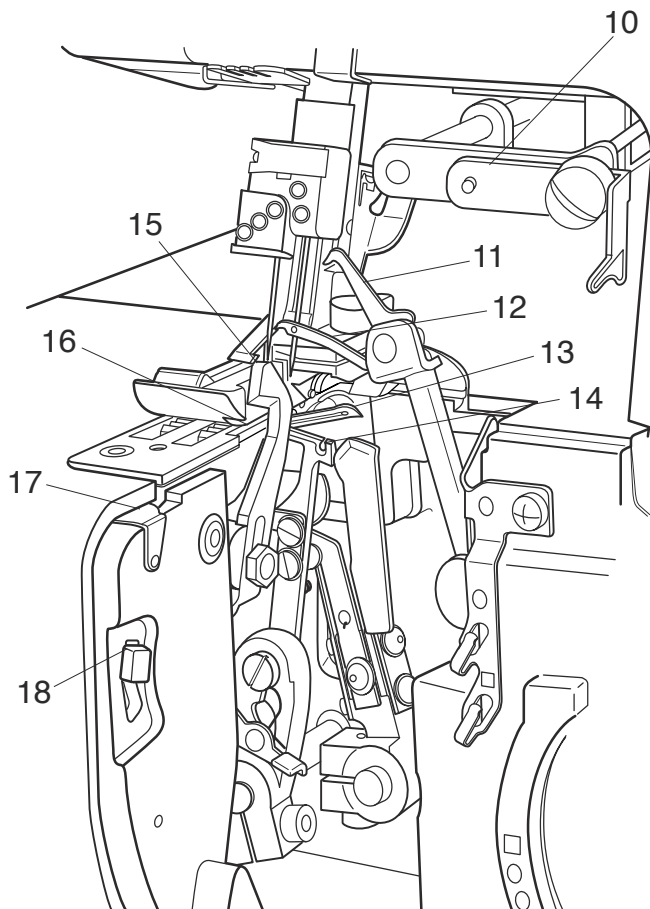
1. Molette de réglage de pression
2. Levier de débrayage de tension
3. Molette de tension du fil d'aiguille de gauche (jaune)
4. Molette de tension du fil d'aiguille de droite (bleu)
5. Molette de tension du fil de boucleur supérieur (rouge)
6. Molette de tension du fil de boucleur inférieur (vert)
7. Broche porte-bobine
8. Porte-bobine
9. Embase des broches porte-bobine
10. Prise de la machine
11. Interrupteur d'alimentation
12. Volant
13. Couvercle avant
14. Couvercle latéral
15. Fenêtre de largeur de coupe
16. Molette d'entraînement différentiel (DF)
17. Molette de longueur de point (SL)
18. Panneau d'affichage des programmes
19. Sélecteur de programmes



Side Cover

Grasp the cover and open it to the left.

1. Presser foot lever and thread cutter
2. Needle clamp
3. Needle(s)
4. Presser foot
5. Needle plate
6. Needle plate release lever
7. Cutting width dial
8. Upper knife release knob
9. Spreader holder



Front Cover

Pull the cover to the right and open it towards you.

10. Top cover lever
11. 2-thread converter
12. Upper looper
13. Lower looper
14. Chain looper
15. Upper knife
16. Lower knife
17. Back-tack device
18. Needle plate setting knob

Cubierta lateral

Tome la cubierta y ábrala hacia la izquierda.

1. Palanca del pie prensatelas y cortahilos
2. Palanca de la cubierta superior
3. Sujeción de la aguja
4. Aguja(s)
5. Pie prensatelas
6. Placa de la aguja
7. Palanca de liberación de la placa de la aguja
8. Control de ancho del corte
9. Perilla de liberación de la cuchilla superior
10. Soporte del extensor

Couvercle latéral

Saisir le couvercle et l'ouvrir sur la gauche.

1. Levier de pied presseur et coupe-fil
2. Levier de recouvrement
3. Pince-aiguille
4. Aiguille(s)
5. Pied presseur
6. Plaque à aiguille
7. Levier d'ouverture de plaque à aiguille
8. Molette de largeur de coupe
9. Boulon d'ouverture du couteau supérieur
10. Support d'étendeur

Cubierta frontal

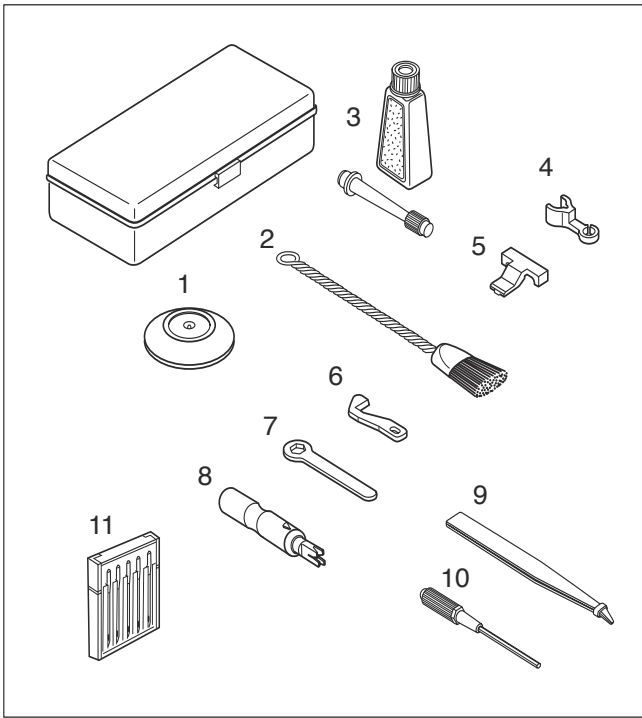
Tire de la cubierta hacia la derecha y ábrala hacia usted.

11. Convertidor de dos hilos
12. Áncora superior
13. Áncora inferior
14. Áncora de cadeneta
15. Cuchilla superior
16. Cuchilla inferior
17. Dispositivo para pespuntos
18. Perilla de ajuste de la placa de la aguja

Couvercle avant

Tirer le couvercle vers la droite et l'ouvrir en le tirant vers soi.

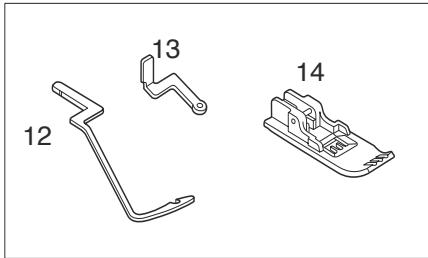
11. Convertisseur 2 fils
12. Boucleur supérieur
13. Boucleur inférieur
14. Boucleur de point de chaînette
15. Couteau supérieur
16. Couteau inférieur
17. Dispositif pour points d'arrêt
18. Bouton de réglage de la plaque à aiguille



Standard Accessories

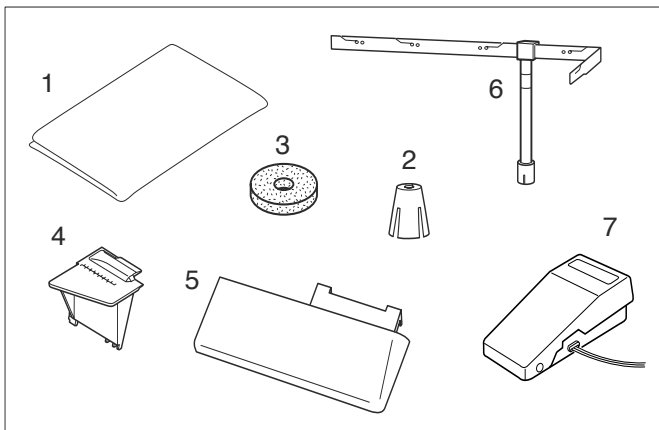
In the Accessory Box

1. Spool caps
2. Cleaning brush
3. Oil tube
4. Snap-on thread guide
5. Tension release clip
6. Spare upper knife
7. Wrench for replacing upper knife
8. Needle threader
9. Tweezers
10. Allen screwdriver 1.5 mm
11. Assortment of needles EL x 705



Top Cover Accessories (In the accessory box)

12. Spreader Device (top cover hook)
13. Round Top Cover Guide (insert into R2 needle position)
14. Top Cover Foot "R"



In the Carton Box

1. Dust cover
2. Spool holders
3. Foam pads
4. Sewing table
5. Waste tray
6. Thread guide pole
7. Foot control

Accesorios Estándar

En la caja de accesorios

1. Tapones de carrete
2. Cepillo de limpieza
3. Tubo de aceite
4. Enganche de la guía del hilo
5. Presillas de liberación de tensión
6. Cuchilla superior de repuesto
7. Llave para sustituir la cuchilla superior
8. Enhebrador de la aguja
9. Pinzas
10. Destornillador Allen de 1,5 mm
11. Surtido de agujas EL x 705

Accesorios de cubierta superior

12. Extensor (gancho de cubierta superior)
13. Guía redonda de cubierta superior (insertar en la posición R2 de la aguja)
14. Pie "R" de cubierta superior

En la caja de cartón

1. Cubierta antipolvo
2. Portacarretes
3. Almohadillas
4. Mesa de coser
5. Bandeja de restos
6. Brazo guía del hilo
7. Pedal

Accessoires Standard

Dans la boîte d'accessoires

1. Capuchons de maintien des bobines
2. Brosse de nettoyage
3. Tube d'huile
4. Guide-fil encliquetable
5. Pince de débrayage de tension
6. Couteau supérieur de rechange
7. Clé pour remplacement de couteau supérieur
8. Enfile-aiguille
9. Brucelles
10. Tournevis Allen 1,5 mm
11. Assortiment d'aiguilles EL x 705

Accessoires pour point de recouvrement

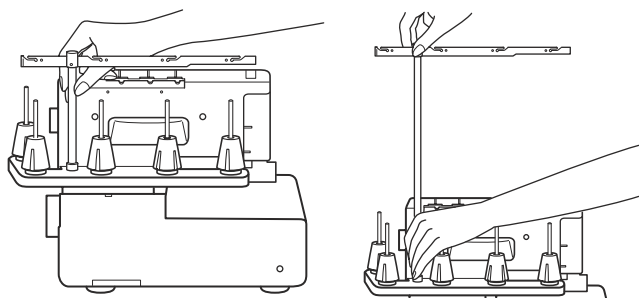
12. Dispositif étendeur (crochet de recouvrement)
13. Guide pour point de recouvrement rond (à insérer en position d'aiguille R2)
14. Pied pour point de recouvrement "R"

Dans le carton

1. Housse
2. Porte-bobine
3. Disques de mousse
4. Table à coudre
5. Bac à chutes
6. Montant de guide-fil
7. Pédale

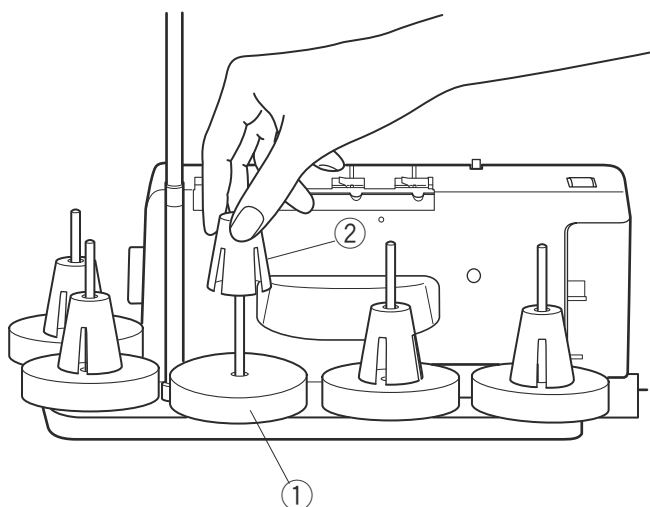
SECTION II

Machine Set-up



Attaching the Thread Guide Pole

1. Insert the thread guide pole into the spool pin base located at the back of the machine. Make sure the slot of the thread guide pole grips the rib in the base hole.
2. Pull the thread guide pole to its highest position. Align the thread guide portion with the spool pins.

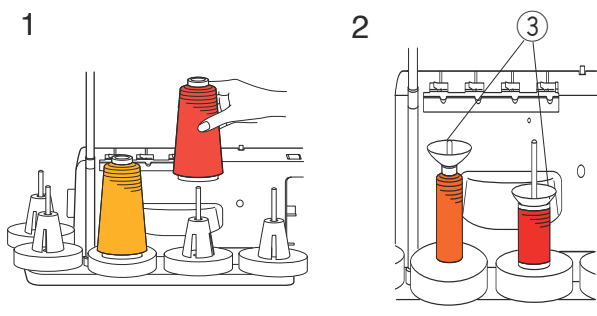


Placing the Foam Pads and Spool Holders

Remove the spool holders. Place the foam pads and the spool holders. The foam pads help stabilizing the spools of thread.

Both thread cones and spools of thread can be used.

- ① Foam pads
- ② Spool holder



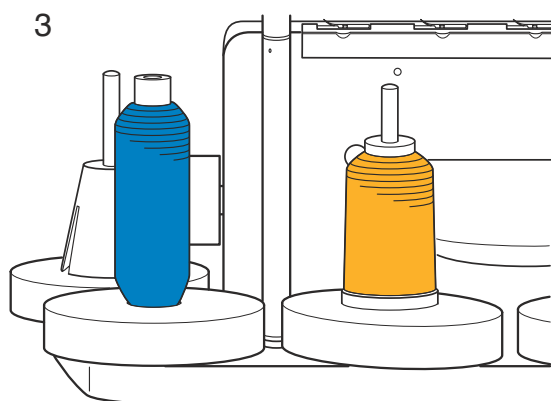
1. Thread cones

For thread cones, use the spool holders. Place the thread cone on the spool holder and push the cone as far as it will go.

2. Spools of thread

For spools of thread, remove the spool holder. Place the spool of thread on the spool pin and attach the spool cap.

- ③ Spool cap



3. Spools of decorative thread (specialty threads)

Place the spool directly on the foam pad to prevent the thread from slipping underneath the spool.

SECCIÓN II

Instalación de la Máquina

Fijación del Brazo Guía del Hilo

1. Inserte el brazo guía del hilo en la base del pasador del carrete situada en la parte posterior de la máquina. Compruebe que la ranura del brazo guía del hilo agarre la lengüeta del orificio de la base.
2. Coloque el brazo guía del hilo en la posición más elevada. Alinee la guía del hilo con los pasadores del carrete.

Fijación de las Almohadillas y los Portacarretes

Coloque las almohadillas y los portacarretes. Las almohadillas ayudan a estabilizar los carretes del hilo.

Es posible utilizar carretes cónicos y carretes de hilo.

- ① Almohadillas
- ② Portacarretes

1. Carretes cónicos

Utilice los portacarretes con los carretes cónicos. Coloque el carrete cónico en el portacarretes y empújelo hasta que haga tope.

2. Carretes de hilo

Para utilizar carretes de hilo, retire el portacarretes. Coloque el carrete de hilo en el pasador del carrete y ponga el tapón del carrete.

- ③ Tapón de carrete

3. Carretes de hilo decorativo (hilos especiales)

Coloque el carrete directamente sobre la almohadilla para evitar que el hilo se deslice bajo el carrete.

SECTION II

Mise en Place de la Machine

Fixation du Montant de Guide-fil

1. Insérer le montant de guide-fil dans l'embase des broches porte-bobine située à l'arrière de la machine. S'assurer que la fente du montant de guide-fil s'engage sur la nervure de l'orifice de l'embase.
2. Soulever le montant de guide-fil dans sa position la plus haute. Aligner la barre guide-fil sur les broches porte-bobine.

Mise en Place des Disques de Mousse et des Porte-bobines

Mettre en place les disques de mousse et les porte-bobines. Les disques de mousse permettent de mieux stabiliser les bobines de fil.

Il est possible d'utiliser à la fois des cônes de fil et des bobines.

- ① Disques de mousse
- ② Porte-bobine

1. Cônes de fil

Pour les cônes de fil, utiliser les porte-bobines. Disposer le cône de fil sur le porte-bobine et enfoncer le cône jusqu'à ce qu'il se bloque.

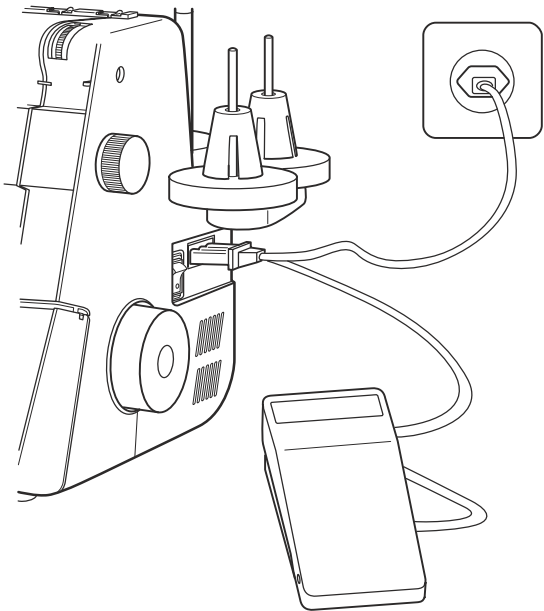
2. Bobines de fil

Pour les bobines de fil, retirer le porte-bobine. Disposer la bobine de fil sur la broche porte-bobine et mettre en place le capuchon de maintien.

- ③ Capuchon de maintien de la bobine

3. Bobines de fil décoratif (fils spéciaux)

Disposer la bobine directement sur le disque de mousse pour empêcher le fil de glisser en-dessous de la bobine.



Connecting Machine to Power Supply

The power switch should be off. Before connecting the power cord/foot control, make sure the voltage and frequency shown on the machine are identical to your electrical power. Insert the machine/foot control plug into the machine socket and the power supply plug into the wall outlet.

For Your Safety

1. While the machine is in operation, always keep your eye on the sewing area and do not touch any moving parts – needle(s), handwheel, upper knife, loopers, etc.
2. Always turn off the power switch and unplug the machine from the power supply:
 - when leaving the machine unattended
 - when attaching or removing parts
 - when cleaning the machine.
3. Do not place anything on the foot control.

Operating Instructions for USA/Canada

This appliance has a polarized plug (one blade wider than the other). To reduce the risk of electric shock, this plug is intended to fit in a polarized outlet only one way. If the plug does not fit fully in the outlet, reverse the plug. If it still does not fit, contact a qualified electrician to install the proper outlet. Do not modify the plug in any way.

Must use foot control YC-482M.

The symbol "O" of a switch indicates the "off" position of a switch.

Conexión de la máquina a la alimentación

El interruptor de encendido debe estar apagado. Antes de conectar el cable de alimentación/pedal, cerciórese de que la tensión y la frecuencia que muestra la máquina sean idénticas a las de la red eléctrica de su hogar. Enchufe el conector de la máquina/pedal en la toma de la máquina y conéctelo al enchufe de la pared.

Para su seguridad

1. Mientras tenga la máquina en funcionamiento, no pierda de vista la zona de costura y no toque ninguna pieza móvil, como la aguja(s), el volante, la cuchilla superior o las áncoras.
2. Apague siempre el interruptor de encendido y desenchufe la máquina de la corriente:
 - cuando vaya a dejar la máquina sin vigilancia.
 - cuando vaya a fijar o a retirar una pieza.
 - cuando vaya a limpiar la máquina.
3. No ponga ningún objeto sobre el pedal.

Instrucciones de uso para EE. UU./Canadá

Este aparato tiene un enchufe polarizado (una clavija más ancha que la otra). Para reducir el riesgo de descarga eléctrica, este enchufe se debe utilizar en una toma polarizada de posición única. Si el enchufe no entra totalmente en la toma de corriente, gire el enchufe. Si aún así no entra bien, llame a un electricista cualificado para que le instale una toma de corriente apropiada. No altere el enchufe en forma alguna.

Utilice el pedal YC-482M.

El símbolo "O" en un interruptor indica que está en la posición "OFF" (apagado).

Branchement de la machine sur l'alimentation électrique

L'interrupteur d'alimentation doit être en position d'arrêt. Avant de brancher le cordon d'alimentation ou la pédale, vérifiez que la tension et la fréquence indiquées sur la machine correspondent à l'alimentation électrique de votre installation. Insérer la fiche de la pédale et de la machine dans la prise de la machine et la fiche d'alimentation électrique dans la prise murale.

Pour votre sécurité

1. Tandis que la machine fonctionne, maintenez toujours votre attention sur la zone de couture et ne touchez aucun élément en mouvement – aiguille(s), volant, couteau supérieur, boucleurs, etc.
2. Placez toujours l'interrupteur d'alimentation en position d'arrêt et débranchez la machine du secteur :
 - lorsque vous laissez la machine sans surveillance
 - lorsque vous installez ou démontez des composants
 - lorsque vous nettoyez la machine.
3. Ne rien poser sur la pédale.

Instructions d'utilisation concernant les Etats-Unis et le Canada

Cet appareil est muni d'une fiche polarisée (une lame plus large que l'autre). Afin de réduire les risques d'électrocution, cette fiche ne peut être introduite dans une prise polarisée que d'une seule façon. Si la fiche ne s'adapte pas parfaitement à la prise, retournez-la. Si elle n'entre toujours pas, prenez contact avec un électricien compétent qui installera une prise appropriée. Ne modifier en aucune façon la fiche. Utiliser impérativement la pédale YC-482M.

Le symbole "O" de l'interrupteur indique la position Arrêt.

How To Set Up Machine Using the Program Display Panel

Turn the program selection dial and select the desired program number.

NOTE:

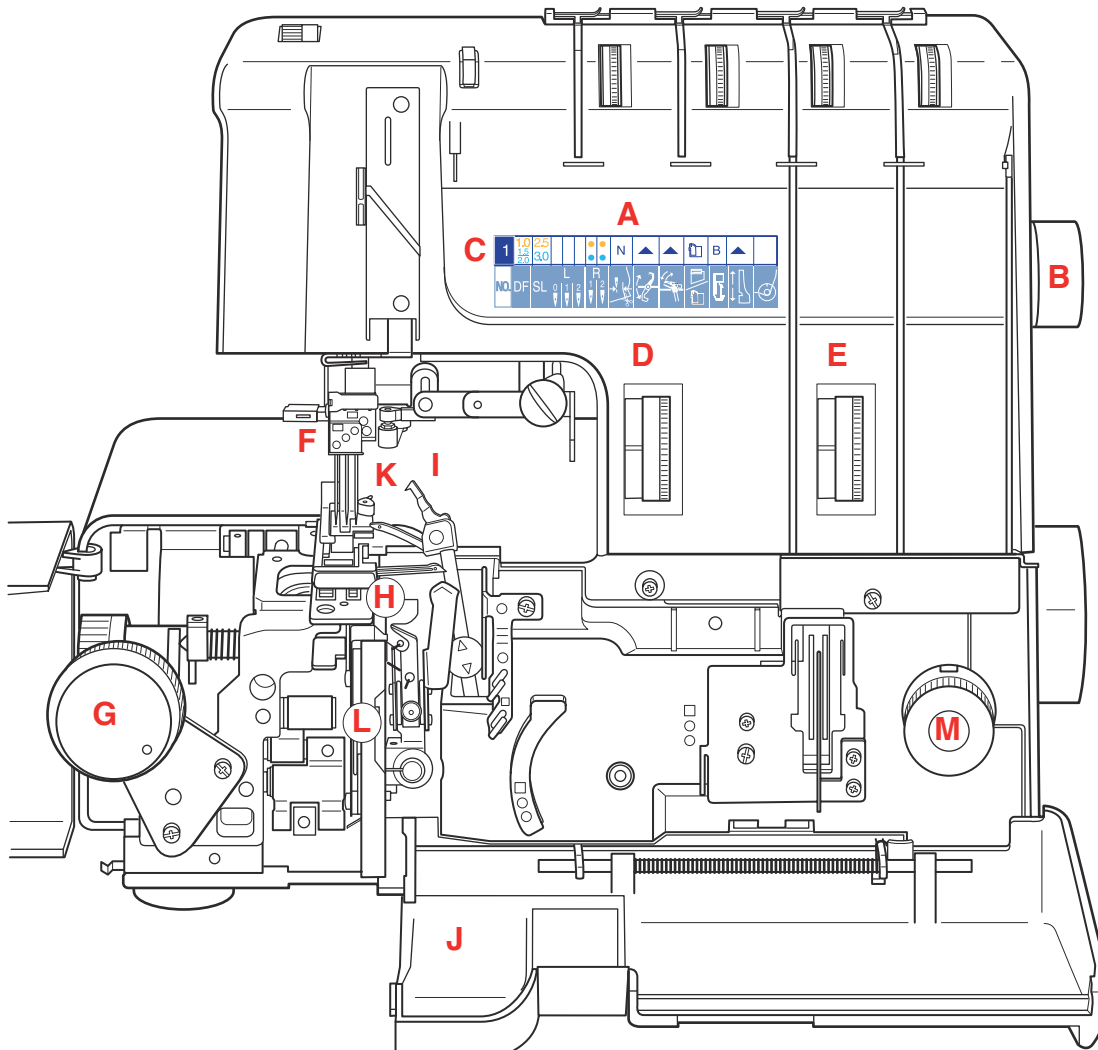
Machine should not be threaded before setting the machine up for the selected program. Cut and remove all threads.

HINT:

Cut threads at looper and needle eyes and hand pull threads away.

IMPORTANT:

Never press on foot control to sew out threads.



- A. Program display
- B. Program selection dial
- C. Program number
- D. Differential feed ratio
- E. Stitch length in mm
- F. Needle position
- G. Cutting width dial position
- H. Position of upper knife
- I. 2-thread converter - up/down
- J. Overlock cover or sewing table
- K. Foot lever position
- L. Position of needle plate setting knob
- M. Chain looper tension dial position (brown)

Configuración de la máquina utilizando el panel del visor de programas

Gire el control de selección de programas y elija el programa deseada.

NOTA:

No debe enhebrarse la máquina antes de configurar la máquina con el programa seleccionado. Corte y retire todos los hilos.

CONSEJO:

Corte los hilos en el áncora y los ojos de la aguja y tire de ellos hasta extraerlos.

IMPORTANTE:

No pise el pedal para retirar los hilos.

Configuration de la machine à l'aide du panneau d'affichage des programmes

Tourner le sélecteur de programmes et sélectionner le programme désiré.

REMARQUE :

Ne jamais procéder à l'enfilage de la machine avant de l'avoir configurée pour le programme sélectionné. Couper et enlever tous les fils.

ASTUCE:

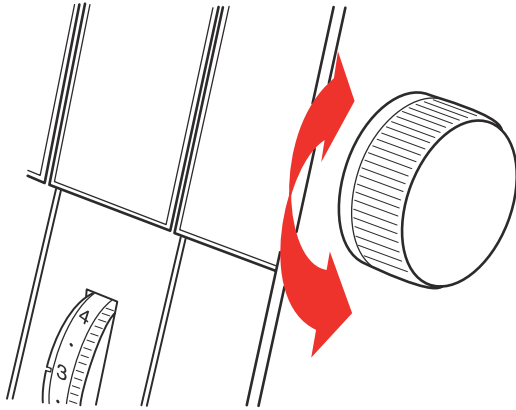
Couper les fils au niveau des chas de boucleur et d'aiguille et retirer les fils à la main.

IMPORTANT:

Ne jamais appuyer sur la pédale pour dévider les fils.

- A. Visor de programas
- B. Control de selección de programas
- C. Número del programa
- D. Relación de arrastre diferencial
- E. Longitud de la puntada en mm
- F. Posición de la aguja
- G. Posición del control del ancho de corte
- H. Posición de la cuchilla superior
- I. Convertidor de dos hilos: arriba/abajo
- J. Cubierta de sobrehilado o mesa de coser
- K. Posición del pie prensatelas
- L. Posición de la perilla de ajuste de la placa de la aguja
- M. Posición de ajuste de la tensión del áncora de cadeneta (marrón)

- A. Affichage des programmes
- B. Sélecteur de programmes
- C. Numéro de programme
- D. Rapport d'entraînement différentiel
- E. Longueur de point en mm
- F. Position de l'aiguille
- G. Position de la molette de largeur de coupe
- H. Position du couteau supérieur
- I. Convertisseur 2 fils - relevé/abaissé
- J. Couvercle de surjeteuse ou table à coudre
- K. Position du levier de pied
- L. Position du bouton de réglage de plaque à aiguille
- M. Position de la molette de tension du boucleur de point de chaînette (marron)



A. Stitch type

Select the program number corresponding to the stitch type you wish to sew.

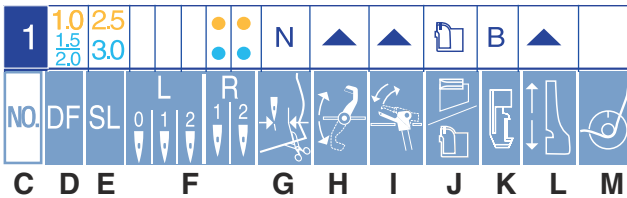
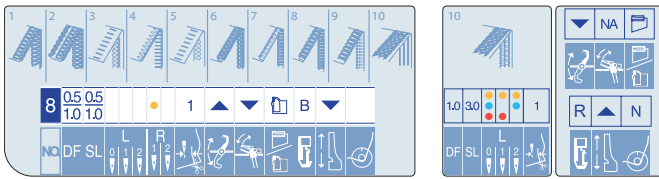
There are 20 stitch types to select. Refer to the stitch diagrams indicated on the machine and inside the front cover.

NOTE:

Some program numbers correspond to more than one stitch type.

Example:

- Program 2 corresponds to three stitches – 5-Thread, 3-Thread Wide and Overlock-3.
- Program 10 corresponds to 7 stitches – Triple Cover Hem, Cover Hem Wide, Cover Hem Narrow, Chainstitch and 3 Top Cover Stitches.



B. Program Selection Dial

Turn the program selection dial until the desired stitch program number is shown in the program display.

What the Symbols Represent

- C: Program number
- D: Differential feed
- E: Stitch length
- F: Needle position
- G: Cutting width
- H: Upper knife position
- I: 2-thread converter
- J: Overlock cover or Sewing table
- K: Presser foot
- L: Needle plate setting knob
- M: Chain looper thread tension

NOTE:

- ▲ means the device shall be set at UP position.
- ▼ means the device shall be set at DOWN position.

A. Tipo de puntada

Seleccione el número de programa que corresponda al tipo de puntada que desea emplear.

Hay 20 tipos de puntada que puede seleccionar.

Consulte los diagramas de puntadas indicados en la máquina y en el interior de la cubierta frontal.

NOTA:

Algunos números de programa se corresponden con más de un tipo de puntada.

Ejemplo:

- El programa 2 se corresponde con tres puntadas: 5 hilos, 3 hilos ancha y sobrehilado 3.
- El programa 10 se corresponde con 7 puntadas: dobladillo triple, dobladillo ancho, dobladillo estrecho, cadeneta y 3 puntadas de cubierta superior.

B. Control de selección de programas

Gire el control de selección de programas hasta que el visor de programas muestre el número del programa deseado.

Significado de los símbolos

C: número del programa

D: arrastre diferencial

E: longitud de la puntada

F: posición de la aguja

G: ancho de corte

H: posición de la cuchilla superior

I: convertidor de dos hilos

J: cubierta de sobrehilado o mesa de coser

K: pie prensatelas

L: perilla de ajuste de la placa de la aguja

M: tensión del hilo del áncora de cadeneta

NOTA:

- ▲ significa que es necesario configurar el dispositivo en la posición superior (UP).
- ▼ significa que es necesario configurar el dispositivo en la posición inferior (DOWN).

A. Type de point

Sélectionner le numéro de programme correspondant au type de point que vous souhaitez coudre.

La machine propose un choix de 20 types de point.

Consulter les schémas des points figurant sur la machine et à l'intérieur du couvercle avant.

REMARQUE :

Certains numéros de programme correspondent à plusieurs types de point.

Exemple:

- Le programme 2 correspond à trois points – 5 fils, 3 fils large et surjet 3.
- Le programme 10 correspond à 7 points – ourlet couvert triple, ourlet couvert large, ourlet couvert-étroit, point de chaînette et 3 points de recouvrement.

B. Sélecteur de programmes

Tourner le sélecteur de programmes jusqu'à ce que le numéro de programme du point souhaité apparaisse dans l'affichage des programmes.

Signification des symboles

C: Numéro de programme

D: Entraînement différentiel

E: Longueur de point:

F: Position de l'aiguille

G: Largeur de coupe

H: Position du couteau supérieur

I: Convertisseur 2 fils

J: Couvercle de surjeteuse ou table à coudre

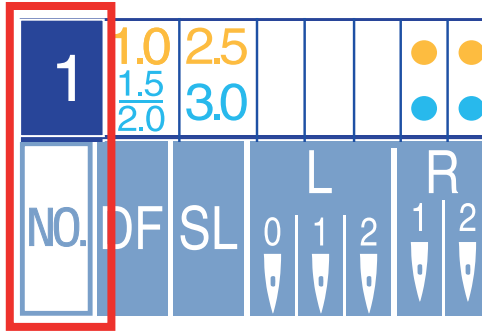
K: Pied presseur

L: Bouton de réglage de la plaque à aiguille

M: Tension de fil du boucleur de point de chaînette

REMARQUE :

- ▲ signifie que le dispositif sera placé en position HAUTE.
- ▼ signifie que le dispositif sera placé en position BASSE.



C. Program Number

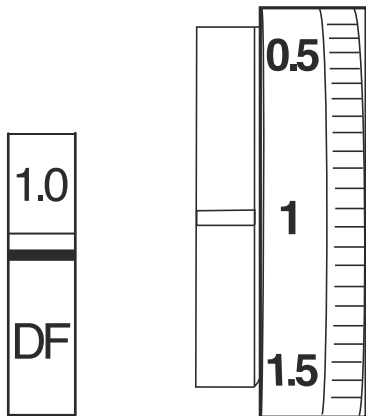
The thread tension dials will be automatically set to “N” when selecting the program. The tensions are automatically adjusted to the proper values for the selected program.

The instructions for machine set-up are also displayed using easy to read symbols.

NOTE:

It is very important to select the correct program number corresponding to the desired stitch. Make sure to set the machine up before attempting to thread. This ensures that all machine parts are correctly positioned and makes threading easier.

DF



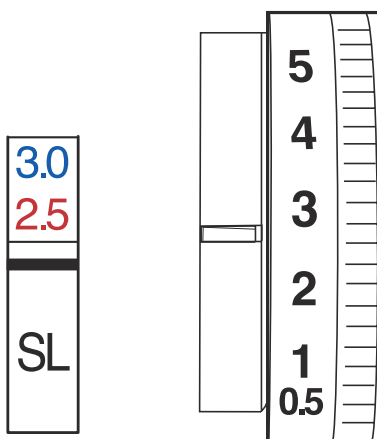
D. Differential Feed (DF)

Turn the DF dial to select the differential ratio shown on the display panel by setting the number to the setting mark.

Differential feed may be set from 0.5 to 2.

Example: Set the DF dial to 1.

SL



E. Stitch Length (SL)

Turn the SL dial to select the stitch length shown on the display panel by setting the number to the setting mark. Stitch length may be set from 0.5 to 5.

Example:

- 5-Thread and 3-Thread Wide (Blue):
Set the SL dial to 3.
- Overlock 3 (Red):
Set the SL dial to 2.5 (between 2 and 3).

C. Número del programa

El control de tensión del hilo se ajusta automáticamente a "N" al seleccionar el programa. La tensión se ajusta automáticamente en el valor apropiado para el programa seleccionado. También se muestran las instrucciones para configurar la máquina utilizando símbolos de fácil lectura.

NOTA:

Es muy importante seleccionar el número de programa correcto que corresponda a la puntada deseada.

Asegúrese de configurar la máquina antes de enhebrarla.

De este modo, todas las piezas de la máquina estarán colocadas correctamente para facilitar el enhebrado.

D. Arrastre diferencial (DF)

Gire el control de arrastre diferencial para seleccionar la relación de arrastre diferencial indicada en el panel del visor eligiendo el número indicado en la marca de referencia.

Es posible configurar el arrastre diferencial de 0,5 a 2.

Ejemplo: coloque el control de arrastre diferencial en 1.

E. Longitud de la puntada (SL)

Gire el control de longitud de la puntada para seleccionar la longitud de puntada indicada en el panel del visor eligiendo el número indicado en la marca de referencia.

Es posible configurar la longitud de puntada de 0,5 a 5.

Ejemplo:

- Cinco hilos y tres hilos ancha (azul):
coloque el control de longitud de puntada en 3.
- Sobrehilado 3 (rojo):
coloque el control de longitud de puntada en 2,5 (entre 2 y 3).

C. Numéro de programme

Les molettes de tension des fils se règlent automatiquement en position "N" lorsque l'on choisit ce programme. Les tensions se règlent automatiquement aux valeurs appropriées pour le programme sélectionné.

Les instructions de configuration de la machine sont également présentées au moyen de symboles faciles à lire.

REMARQUE :

Il est très important de sélectionner le numéro de programme correspondant au point que l'on souhaite réaliser. Veiller à configurer la machine avant d'essayer de procéder à l'enfilage.

Ceci garantit le bon positionnement de tous les composants de la machine et facilite l'enfilage.

D. Entraînement différentiel (DF)

Tourner la molette DF pour sélectionner le rapport différentiel indiqué sur le panneau d'affichage en plaçant le numéro face au repère de réglage.

L'entraînement différentiel est réglable de 0,5 à 2.

Exemple: régler la molette DF sur 1.

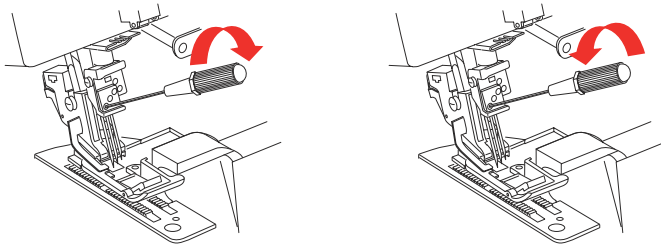
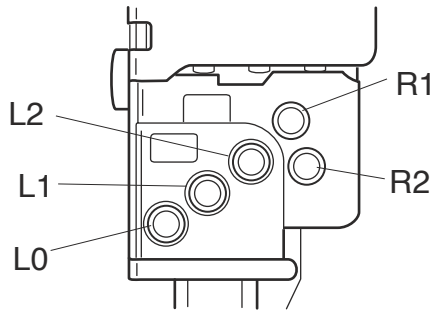
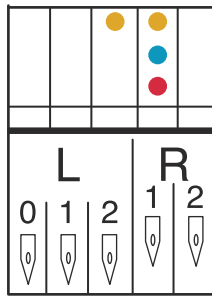
E. Longueur de point (SL)

Tourner la molette SL pour sélectionner la longueur de point indiquée sur le panneau d'affichage en plaçant le numéro face au repère de réglage.

La longueur de point est réglable de 0,5 à 5.

Exemple:

- 5 fils et 3 fils large (bleu):
Régler la molette SL sur 3.
- Surjet 3 (rouge):
Régler la molette SL sur 2,5 (entre 2 et 3).



F. Needle Position

There are 5 needle positions available to sew the 20 stitches. The needles to be used for the specific stitch are indicated by color dots above the needle position marks. The color of the dot corresponds to the color of stitch type.

Insert the needle into the proper needle position.

Example:

- Yellow dots = 5-Thread
Insert the needles into positions L2 and R1.
- Blue dot = 3-Thread Wide
Insert the needle into position R1.
- Red dot = Overlock 3
Insert the needle into position R1.

IMPORTANT:

Switch off the machine when removing and inserting the needles.

To remove:

Loosen the setscrew with the Allen screwdriver.

Pull the needle down to remove.

Lightly tighten the setscrew to prevent it from loosening during sewing.

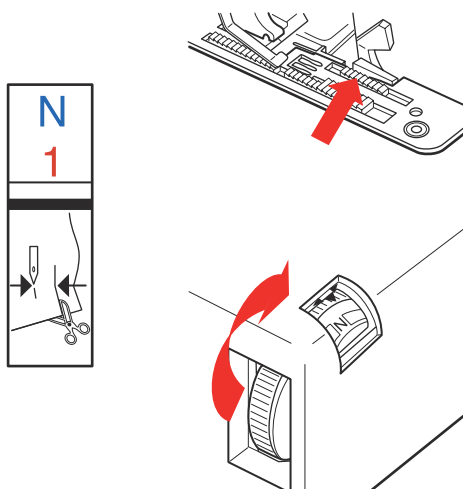
To insert:

Loosen the setscrew of the desired needle position.

Insert the needle with the flat side to the back.

Push the needle straight up as far as it will go and tighten the setscrew securely.

Turn the handwheel slowly and check that the needle(s) does not hit or thrust the presser foot or needle plate.



G. Cutting Width

The cutting width dial sets the distance between the needle and where the blades cut fabrics. Turn the dial until the readout on the display panel is visible in the side door window.

Example:

- 5 Thread and 3 Thread Wide (Blue):
Set the cutting width dial to N
- Overlock 3 (Red):
Set the cutting width dial to 1.

HINT:

Open left side cover to fully expose the cutting width dial to more easily turn the dial for wider widths.

IMPORTANT:

Never turn the cutting width dial if threads are forming a stitch around the chaining finger. Remove threads by raising presser foot and gently pulling them to the back.

F. Posición de la aguja

Hay cinco posiciones de la aguja disponibles para coser las 20 puntadas. Las agujas que deben utilizarse para las puntadas determinadas se indican mediante puntos de color sobre las marcas de posición de la aguja. El color del punto se corresponde con el color del tipo de puntada.

Inserte la aguja en la posición correcta.

Ejemplo:

- Puntos amarillos = 5 hilos
Inserte las agujas en las posiciones L2 y R1.
- Punto azul = 3 hilos ancha
Inserte la aguja en la posición R1.
- Punto rojo = sobrehilado 3
Inserte la aguja en la posición R1.

IMPORTANTE:

Desconecte la máquina para quitar y poner las agujas.

Desmontaje:

Afloje los tornillos de sujeción con el destornillador Allen.

Tire hacia abajo de la aguja para desmontarla.

Apriete ligeramente los tornillos de sujeción para evitar que se afloje mientras cose.

Montaje:

Afloje los tornillos de sujeción de la posición de la aguja deseada.

Introduzca la aguja con la parte plana hacia atrás.

Empuje la aguja hacia arriba hasta que haga tope y apriete bien los tornillos de sujeción.

Gire lentamente el volante y compruebe que la(s) aguja(s) no golpee ni empuje el pie prensatelas ni la placa de la aguja.

G. Ancho de corte

El control del ancho de corte regula la distancia entre la aguja y el lugar donde las cuchillas cortan el tejido. Gire el control hasta que la lectura del panel del visor resulte visible en la ventana lateral.

Ejemplo:

- 5 hilos y 3 hilos ancha (azul):
Coloque el control del ancho de corte en N.
- Sobrehilado 3 (rojo):
Coloque el control del ancho de corte en 1.

CONSEJO:

Abra la cubierta lateral izquierda para mostrar completamente el control del ancho de corte para colocarlo más fácilmente en las posiciones de mayor anchura.

IMPORTANTE:

No gire el control del ancho de corte si los hilos forman una puntada alrededor del dedo de cadeneta. Retire los hilos elevando el prensatelas y tirando de ellos suavemente hacia atrás.

F. Position d'aiguille

Il existe 5 positions d'aiguille, qui vont permettre de coudre les 20 points. Les aiguilles à utiliser pour chaque point particulier sont indiqués par des points de couleur au-dessus des repères de position d'aiguille. La couleur du point correspond à la couleur du type de point.

Insérer l'aiguille dans la position d'aiguille appropriée.

Exemple:

- Points jaunes = 5 fils
Insérer les aiguilles dans les positions L2 et R1.
- Point bleu = 3 fils large
Insérer l'aiguille dans la position R1.
- Point rouge = surjet 3
Insérer l'aiguille dans la position R1.

IMPORTANT:

Éteindre la machine avant d'enlever ou d'insérer les aiguilles.

Retrait:

Desserrer la vis de serrage avec le tournevis Allen.

Tirer l'aiguille vers le bas pour la retirer.

Resserrer légèrement la vis de serrage pour l'empêcher de se desserrer pendant la couture.

Insertion:

Desserrer la vis de serrage de la position d'aiguille voulue.

Insérer l'aiguille avec le méplat vers l'arrière.

Pousser l'aiguille vers le haut en ligne droite jusqu'à ce qu'elle bloque puis serrer solidement la vis de serrage.

Tourner lentement le volant et vérifier que les aiguilles ne heurtent pas ou ne poussent pas le pied presseur ou la plaque à aiguille.

G. Largeur de coupe

La molette de largeur de coupe règle la distance entre l'aiguille et l'endroit où les lames coupent le tissu.

Tourner la molette jusqu'à ce que la valeur indiquée sur le panneau d'affichage soit visible dans la fenêtre du couvercle latéral.

Exemple:

- 5 fils et 3 fils large (bleu):
Régler la molette de largeur de coupe sur N.
- Surjet 3 (rouge):
Régler la molette de largeur de coupe sur 1.

ASTUCE:

Ouvrir le couvercle latéral gauche pour dégager complètement la molette de largeur de coupe et pour pouvoir la tourner plus facilement et accéder aux plus grandes largeurs.

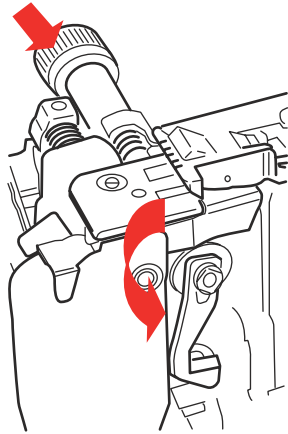
IMPORTANT:

Ne jamais tourner la molette de largeur de coupe si les fils forment un point autour du doigt mailleur. Retirer les fils en relevant le pied presseur et en les tirant doucement vers l'arrière.

H. Upper Knife

▼ To disengage the upper knife (down)

Hand turn the handwheel to bring the needle bar to its highest position. Open the front and side covers. Push the upper knife release knob to the right and turn it towards you.

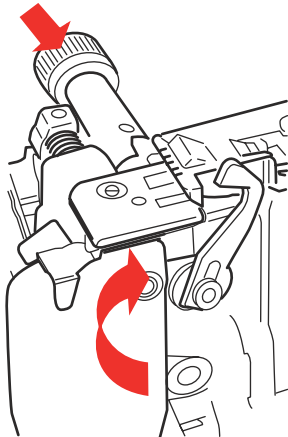


NOTE:

Do not allow the fabric edge to extend beyond the right side of the needle plate when sewing with the upper knife disengaged. (Example: any stitch that uses either R1 or R2 needle position.)

▲ To engage upper knife (up)

Push the upper knife release knob to the right and turn it away from you.



Example:

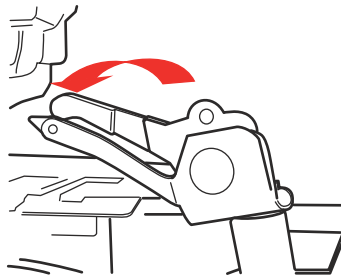
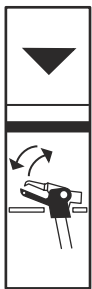
- ▲ 5 Thread, 3 Thread Wide and Overlock 3: engage upper knife (up).

I. 2-Thread Converter

▼ To engage the 2-thread converter

Hand turn the handwheel until the upper looper is in an up position.

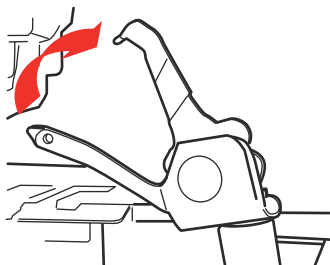
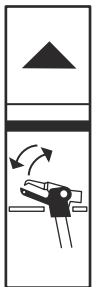
Lower the converter and insert the hook into the upper looper.



▲ To disengage the 2-thread converter

Hand turn the handwheel until the upper looper is in an up position.

Remove the hook from the looper eye and lift the converter up until it secures in the far right position.



Example:

- ▲ 5-Thread, 3-Thread Wide and Overlock 3: disengage the 2-thread converter.

H. Cuchilla superior

▼ Para desenganchar la cuchilla superior (abajo)

Gire el volante para elevar la barra de la aguja hasta su posición más alta. Abra las cubiertas frontal y laterales. Tire de la perilla de liberación de la cuchilla superior hacia la derecha y gírela hacia usted.

NOTA:

No permita que el extremo del hilo se extienda sobre el lado derecho de la placa de la aguja mientras cose con la cuchilla superior desenganchada. Ejemplo: cualquier puntada que utilice las posiciones de la aguja R1 o R2).

▲ Para enganchar la cuchilla superior (arriba)

Empuje la perilla de liberación de la cuchilla superior hacia la derecha y gírela hacia delante.

Ejemplo:

▲ 5 hilos, 3 hilos ancha y sobrehilado 3: enganche la cuchilla superior (arriba).

I. Convertidor de dos hilos

▼ Para enganchar el convertidor de dos hilos

Gire el volante con la mano hasta que el ánora superior esté en posición elevada.

Baje el convertidor e introduzca el enhebrador en el ánora superior.

▲ Para desenganchar el convertidor de dos hilos

Gire el volante con la mano hasta que el ánora superior esté en posición elevada.

Retire el enhebrador del ojo del ánora y levante el convertidor hasta que se sujete en la posición más a la derecha.

Ejemplo:

▲ 5 hilos, 3 hilos ancha y sobrehilado 3: desenganche el convertidor de dos hilos.

H. Couteau supérieur

▼ Pour désengager le couteau supérieur (position basse)

Tourner le volant à la main de façon à amener la barre à aiguille dans sa position la plus haute. Ouvrir le couvercle avant et le couvercle latéral. Pousser le bouton d'ouverture du couteau supérieur vers la droite et le tourner vers soi.

REMARQUE :

Ne pas laisser le bord du tissu dépasser au-delà du côté droit de la plaque à aiguille en cas de couture avec le couteau supérieur désengagé. (Exemple: tout point utilisant la position d'aiguille R1 ou R2.)

▲ Pour engager le couteau supérieur (position haute)

Pousser le bouton d'ouverture du couteau supérieur vers la droite et le tourner en direction opposée à soi.

Exemple:

▲ 5 fils, 3 fils large et surjet 3□: engager le couteau supérieur (position haute).

I. Convertisseur 2 fils

▼ Pour engager le convertisseur 2 fils

Tourner le volant à la main jusqu'à ce que le boucleur supérieur soit en position haute.

Abaisser le convertisseur et insérer le crochet dans le boucleur supérieur.

▲ Pour désengager le convertisseur 2 fils

Tourner le volant à la main jusqu'à ce que le boucleur supérieur soit en position haute.

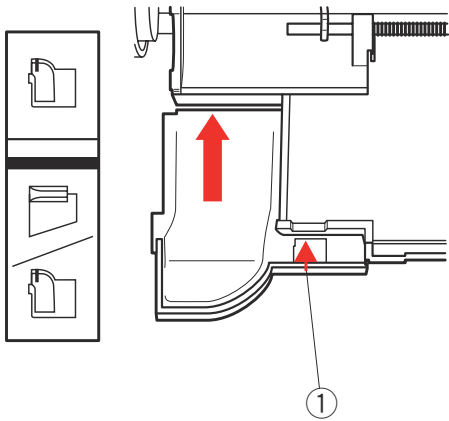
Retirer le crochet du chas du boucleur et soulever le convertisseur jusqu'à ce qu'il se bloque tout à fait à droite.

Exemple:

▲ 5 fils, 3 fils large et surjet 3: désengager le convertisseur 2 fils.

J. Overlock Cover or Sewing Table

For program numbers 1-9, always attach the overlock cover to the front cover.

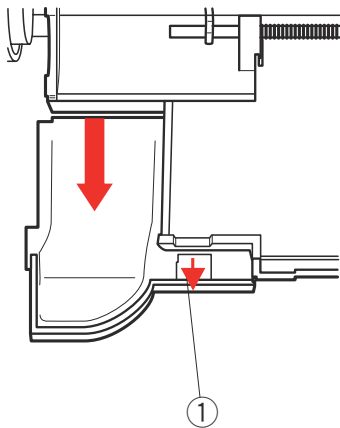


To attach the overlock cover

The overlock cover protects the loopers.

To attach the overlock cover, open the front cover and place the overlock cover on the outside of the front cover. Insert the end of the overlock cover into the slot of the front cover. Push the overlock cover firmly until the tab snaps into place.

① Tab



For program number 10, always attach the sewing table to the front cover.

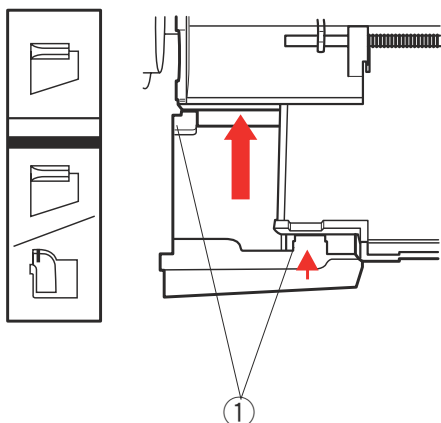
To attach the sewing table

Detach the overlock cover by pulling the tab up and toward you with your thumb finger.

NOTE:

The upper knife and chaining finger shall always be disengaged when the sewing table is attached.

① Tab



To install the sewing table, place the sewing table on the outside of the front cover. Insert the tabs into the slot of the front cover. Push the sewing table firmly until the tab snaps into place.

① Tab

J. Cubierta de sobrehilado o mesa de coser

Para los programas del 1 al 9, fije siempre la cubierta de sobrehilado a la cubierta frontal.



Para fijar la cubierta de sobrehilado

La cubierta de sobrehilado protege las áncoras. Para fijar la cubierta de sobrehilado, abra la cubierta frontal y coloque la cubierta de sobrehilado sobre la parte exterior de la cubierta frontal. Introduzca el extremo de la cubierta de sobrehilado en la ranura de la cubierta frontal. Empuje la cubierta de sobrehilado firmemente hasta que la lengüeta encaje en su lugar.

① Lengüeta

Para el programa número 10, fije siempre la mesa de coser a la cubierta frontal.



Para fijar la mesa de coser

Desmunte la cubierta de sobrehilado tirando de la lengüeta hacia arriba y hacia usted con el pulgar.

NOTA:

La cuchilla superior y el dedo de cadeneta deberán desengancharse siempre al fijar la mesa de coser.

① Lengüeta

Para instalar la mesa de coser, colóquela sobre la parte exterior de la cubierta frontal. Introduzca las lengüetas en la ranura de la cubierta frontal. Empuje la mesa de coser firmemente hasta que las lengüetas encajen en su lugar.

① Lengüeta

J. Couvercle de surjeteuse ou table à coudre

Pour les programmes numéro 1 à 9, toujours fixer le couvercle de surjeteuse sur le couvercle avant.



Fixation du couvercle de surjeteuse

Le couvercle de surjeteuse protège les boucleurs. Pour fixer le couvercle de surjeteuse, ouvrir le couvercle avant et mettre en place le couvercle de surjeteuse à l'extérieur de ce dernier. Insérer l'extrémité du couvercle de surjeteuse dans l'encoche du couvercle avant. Pousser fermement le couvercle de surjeteuse jusqu'à ce que la languette s'encliquète.

① Languette

Pour le programme numéro 10, toujours fixer la table à coudre sur le couvercle avant.



Fixation de la table à coudre

Détacher le couvercle de surjeteuse en soulevant la languette et en la tirant vers soi avec le pouce.

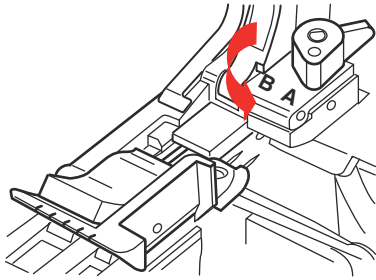
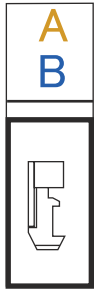
REMARQUE :

Le couteau supérieur et le doigt mailleur seront toujours désengagés lorsque la table à coudre est en place.

① Languette

Pour installer la table à coudre, la disposer à l'extérieur du couvercle avant. Insérer les languettes dans les encoches du couvercle avant. Pousser fermement la table à coudre jusqu'à ce que les languettes s'encliquètent.

① Languette



K. Presser Foot (A or B)

Switch the lever on the presser foot to A or B. The lever controls the spring action that occurs on the underside of the foot.

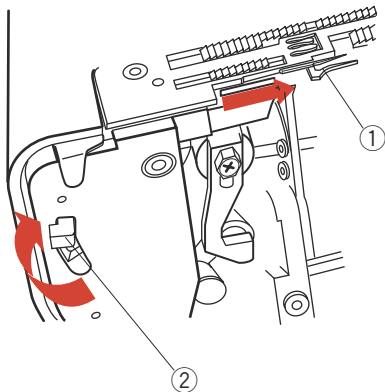
The tip of the foot has markings that line up with the insertion point of the needles - a great guide for accurate sewing.

Example:

- Yellow A - 5 Thread: position A
- Blue B - 3 Thread Wide and Overlock 3: position B.

NOTE:

Replace the presser foot with the Top Cover foot R (blue transparent) when sewing Top Cover Stitch (see page 56).



L. Needle Plate Setting Knob (Chaining finger)

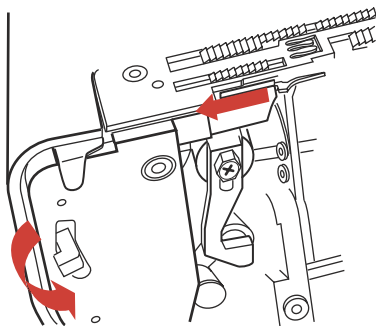
Your machine comes equipped with the rolled hem plate. You can do all overlock stitches by engaging or disengaging the chaining finger.

- ① Chaining finger

▲ To Engage (up)

Pull the needle plate setting knob up.

- ② Needle plate setting knob



▼ To Disengage (down)

Push the needle plate setting knob down.

K. Pie prensatelas (A o B)

Coloque la palanca del pie prensatelas en la posición A o B. La palanca controla la acción del resorte que tiene lugar bajo el pie prensatelas.

La punta del pie tiene unas marcas que coinciden con el punto de inserción de las agujas: una estupenda guía para coser de manera precisa.

Ejemplo:

- Amarillo A, 5 hilos: posición A
- Azul B, 3 hilos ancha y sobrehilado 3: posición B.

NOTA:

Sustituya el pie prensatelas con la **C** superior sobre el pie R (azul transparente) cuando cosa puntadas de cubierta superior (véase la pág. 56).

L. Perilla de ajuste de la placa de la aguja (dedo de anchura de la puntada)

Su máquina está equipada con la placa de dobladillo enrollado. Así, puede realizar todas las puntadas de sobrehilado enganando o desenganchando el dedo de cadeneta.

- ① Dedo de cadeneta

▲ Para enganchar (arriba)

Tire hacia arriba de la perilla de ajuste de la placa de la aguja.

- ② Perilla de ajuste de la placa de la aguja

▼ Para desenganchar (abajo)

Empuje hacia abajo la perilla de ajuste de la placa de la aguja.

K. Pied presseur (A ou B)

Pousser le levier du pied presseur en position A ou B. Le levier commande le ressort qui agit en dessous du pied.

La pointe du pied présente des repères qui s'alignent sur le point d'insertion des aiguilles - ils constituent un guide précieux pour coudre avec précision.

Exemple:

- A jaune = 5 fils: position A.
- B bleu = 3 fils large et surjet 3: position B.

REMARQUE:

Remplacer le pied presseur par le pied pour point de recouvrement R (bleu transparent) pour réaliser des points de recouvrement (voir page 56).

L. Bouton de réglage de la plaque à aiguille (doigt de largeur de point)

Votre machine est équipée d'une plaque à ourlets rouleautés. Vous pourrez réaliser tous les points de surjet en engageant ou en désengageant le doigt mailleur.

- ① Doigt mailleur

▲ Engagement (position haute)

Tirer le bouton de réglage de la plaque à aiguille vers le haut.

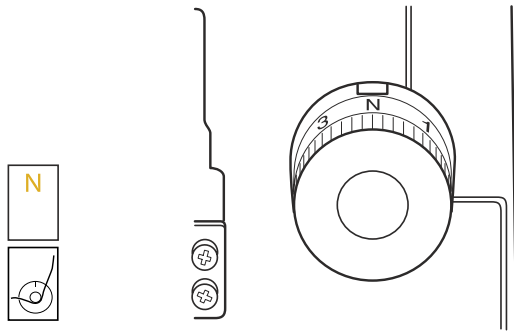
- ② Bouton de réglage de la plaque à aiguille

▼ Désengagement (position basse)

Pousser le bouton de réglage de la plaque à aiguille vers le bas.

M. Chain Looper Tension (Brown)

Thread the chain looper tension for either 5-Thread stitch or after selecting any stitch in program 10.



Example:

- 5-Thread stitch (Yellow):
Thread the chain looper tension and set it to N.
- 3-Thread Wide and Overlock 3 (Blank):
Do not thread chain looper.

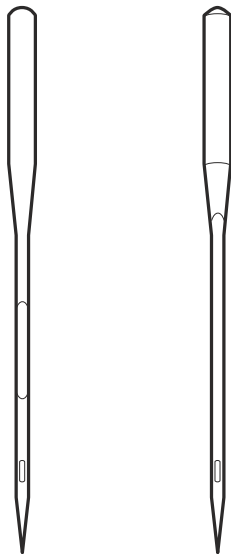
Needles

The machine is supplied with Schmetz brand EL x 705 needles. This is an industrial type needle that ensures proper stitch formation at high speeds. The scarf (dent on needle back) is important because it allows the looper to come near the needle to catch the thread and form a stitch. EL x 705 needles are available in two sizes – 80/12 and 90/14.

It is possible to use conventional sewing machine needles – 130/705H – for special threads and fabrics.

Common stitch problems can often be traced directly to the needle.

- Needle inserted incorrectly. (Flat side should be to the back.)
- Needle not pushed up high enough into position.
- Needle is dull or has burrs. (Change needles frequently; even new needles can have imperfections.)



M. Tensión del áncora de cadeneta (marrón)

Enhebre el áncora de cadeneta y la tensión del áncora de cadeneta para puntada de 5 hilos o después de seleccionar cualquier puntada en el programa 10.

Ejemplo:

- puntada de cinco hilos (amarillo):
Enhebre la tensión del áncora de cadeneta y ajústelo en N.
- 3 hilos ancha y sobrehilado 3 (en blanco):
No enhebre el áncora de cadeneta.

Agujas

La máquina está equipada con agujas EL x 705 de la marca Schmetz. Se trata de una aguja de tipo industrial que garantiza la correcta formación de las puntadas a alta velocidad. El rebaje (muesca al dorso de la aguja) es importante porque permite que el áncora se acerque a la aguja para tomar el hilo y formar una puntada. Las agujas EL x 705 están disponibles en dos tamaños: 80/12 y 90/14.

Es imposible utilizar agujas de máquina de coser convencionales (130/705H) para hilos y tejidos especiales.

A menudo es posible relacionar directamente con la aguja los problemas más comunes de las puntadas.

- La aguja no está bien insertada. (La parte plana debe mirar hacia atrás).
- La aguja no se ha empujado bastante hacia arriba.
- La aguja está roma o presenta rebabas. (Cambie las agujas frecuentemente; incluso las agujas nuevas pueden tener imperfecciones).

M. Tension du boucleur de point de chaînette (marron)

Enfiler le boucleur de point de chaînette et le dispositif de tension du boucleur de point de chaînette soit pour le point 5 fils, soit après avoir sélectionné un point quelconque du programme 10.

Exemple:

- Point 5 fils (jaune):
Enfiler le dispositif de tension du boucleur de point de chaînette et le régler sur N.
- 3 fils large et surjet 3 (blanc):
Ne pas enfiler le boucleur de point de chaînette.

Aiguilles

La machine est livrée avec des aiguilles EL x 705 de la marque Schmetz. Il s'agit d'une aiguille de type industriel qui assure une formation correcte des points aux vitesses d'exécution élevées. Le dégagement (encoche au dos de l'aiguille) est important parce qu'il permet au boucleur de venir près de l'aiguille pour attraper le fil et former un point. Les aiguilles EL x 705 existent en deux dimensions – 80/12 et 90/14.

Il est possible d'utiliser des aiguilles de machine à coudre conventionnelles – 130/705H – pour les fils et les tissus spéciaux.

Les problèmes courants constatés sur les points sont souvent directement imputables à l'aiguille.

- Aiguille mal insérée. (Le méplat doit être à l'arrière.)
- L'aiguille n'a pas été poussée assez haut en position.
- L'aiguille est émoussée ou présente des bavures. (Changer fréquemment l'aiguille; même des aiguilles neuves peuvent présenter des imperfections.)

SECCIÓN III

Enhebrado

Los trayectos de enhebrado cambiarán en función del programa seleccionado.

Para aprender a enhebrar la aguja, le recomendamos que utilice hilos del mismo color que los controles de tensión. Eso le ayudará a comprender la función de cada hilo.

Los ajustes recomendados de los programas se basan en el uso de hilos de poliéster o mezcla de algodón y poliéster para todas las posiciones de enhebrado. Elija hilos de buena calidad con grosor uniforme y consistente.

NOTA:

Los hilos se estiran al pasar a través de los discos de tensión mientras cose. Por lo tanto, es importante utilizar hilos de materiales flexibles, como poliéster o mezcla de algodón y poliéster. El hilo 100 % de algodón es demasiado débil y puede romperse.

IMPORTANTE:

Busque la tabla de enhebrado de la puntada, estudie cuidadosamente las guías de enhebrado y utilice cada una del modo indicado. Es necesario enhebrar la máquina en la secuencia correcta. Siga la secuencia indicada en las tablas de referencia rápida para el enhebrado. (Véanse las páginas 39-59).

Barra Guía del Hilo

Extienda el brazo guía del hilo en la posición más elevada. Consulte la página 15 para obtener más detalles.

Cuando enhebre la barra guía del hilo, utilice la ranura o el orificio en función del tipo de hilo utilizado. Enhebrar por el orificio es el método recomendado especialmente para coser con hilos decorativos.

- ① Ranura
- ② Orificio

Algunos hilos muy compactos requieren una técnica de enhebrado especial a través del orificio y de la ranura a la vez.

SECTION III

Enfilage

Les trajets d'enfilage changent en fonction du programme sélectionné.

Pour apprendre à enfiler votre machine, nous vous recommandons d'utiliser des fils de la même couleur que les molettes de tension. Ceci vous aidera à comprendre la fonction de chaque fil.

Les réglages recommandés par les programmes correspondent à l'utilisation de fils polyester ou mélange polyester/coton pour toutes les positions d'enfilage. Choisir des fils de bonne qualité, d'épaisseur régulière et constante.

REMARQUE:

Les fils sont étirés lorsqu'ils passent par les disques de tension pendant la couture. Par conséquent, il est important d'utiliser des fils très résistants à la traction, en polyester ou mélange polyester/coton par exemple. Un fil 100% coton n'est pas assez résistant et cassera.

IMPORTANT:

Repérer le schéma d'enfilage correspondant au point à réaliser, étudier attentivement les guides d'enfilage et utiliser chaque guide indiqué. Il est impératif de procéder à l'enfilage dans le bon ordre. Suivre l'ordre indiqué sur les tableaux d'enfilage abrégés. (Voir en pages 39 à 59.)

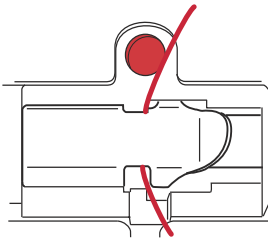
Barre Guide-fil

Allonger le montant de guide-fil dans sa position la plus haute. (Voir en page 15.)

Pour enfiler la barre guide-fil, utiliser soit l'encoche, soit le trou, en fonction du type de fil utilisé. Il est recommandé de passer le fil dans le trou, en particulier pour coudre avec des fils décoratifs.

- ① Encoche
- ② Trou

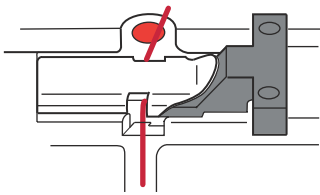
Certains fils torsadés serrés nécessitent un enfilage spécial à la fois par le trou et par l'encoche.



After threading the thread guide bar, slip the thread into the first guide on the machine as shown.

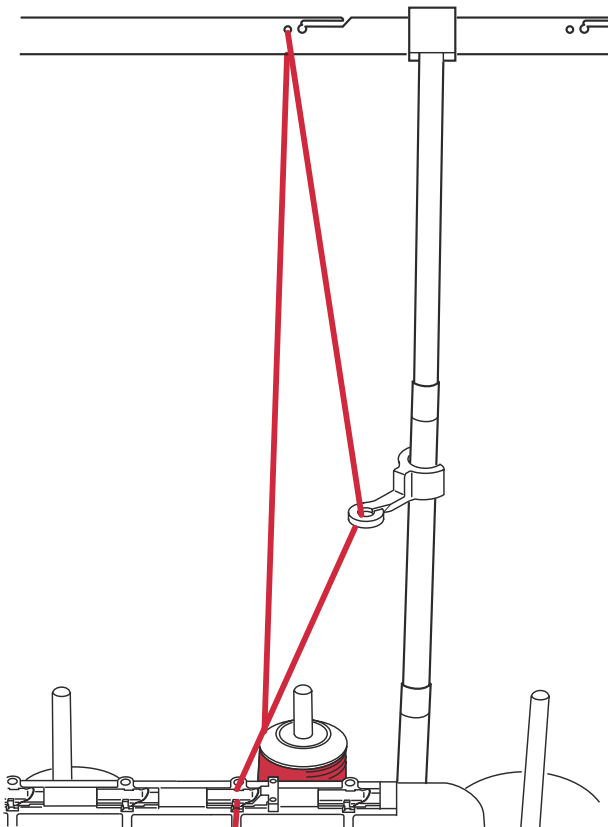
Accessories For Decorative Threads

There are many decorative threads available for overlock use. Make sure you choose threads and yarns that smoothly pass through the looper or needle. Never use a thread that breaks easily if you pull on it. Do not use fuzzy (ex. mohair yarn) or uneven threads that can catch on thread guides.



Tension Release Clips

Place the tension release clip into any thread guide that is using a decorative thread.



Snap-on Thread Guide

Decorative threads may tangle. Snap the thread guide onto the thread guide pole and pass the upper looper thread as shown.

IMPORTANT:

When using decorative threads, sew at a slower and consistent speed to prevent uneven stitches.

Después de enhebrar la barra guía del hilo, deslice el hilo en la primera guía de la máquina como se indica.

Après avoir enfilé la barre guide-fil, glisser le fil dans le premier guide de la machine, comme illustré.

Accesorios para Hilos Decorativos

Hay muchos hilos decorativos disponibles para sobrehilado. Asegúrese de utilizar hilos y lana que pasen suavemente a través del áncora o la aguja. No utilice un hilo que se rompa fácilmente al tirar de él. No utilice hilos rizados (como el hilo de mohair) o irregulares que puedan trabarse en las guías del hilo.

Accessoires pour Fils Décoratifs

Il existe de nombreux fils décoratifs utilisables pour le surjetage. Veiller à choisir des fils qui passeront librement dans le boucleur ou l'aiguille. Ne jamais utiliser un fil qui casse facilement lorsque l'on tire dessus. Ne pas utiliser des fils pelucheux (par exemple le mohair) ou irréguliers qui peuvent s'accrocher dans les guide-fils.

Presillas de liberación de tensión

Coloque la presilla de liberación de tensión en cualquier guía del hilo que utilice hilo decorativo.

Pinces de débrayage de tension

Placer la pince de débrayage de tension sur n'importe quel guide-fil portant un fil décoratif.

Enganche de la guía del hilo

Los hilos decorativos pueden enredarse. Coloque la guía del hilo en el brazo guía del hilo y pase el hilo por el áncora superior, como se indica.

Guide-fil encliquetable

Les fils décoratifs peuvent s'emmêler. Encliqueter le guide-fil sur le montant de guide-fil et y passer le fil du boucleur supérieur comme illustré.

IMPORTANTE:

Cuando utilice hilos decorativos, cose a velocidad lenta y uniforme para evitar puntadas desiguales.

IMPORTANT:

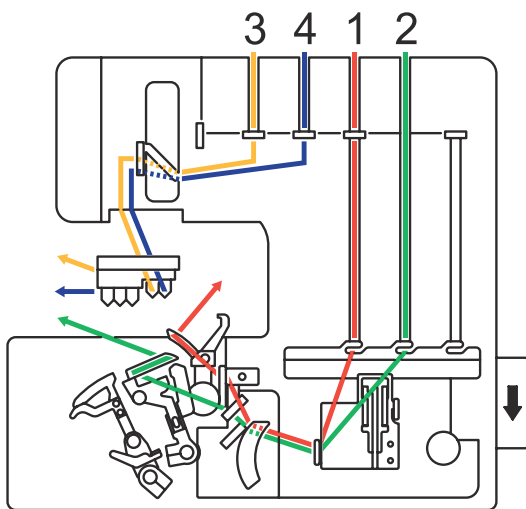
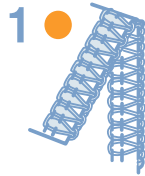
En cas d'utilisation de fils décoratifs, coudre à vitesse lente et constante pour éviter des points irréguliers.

Quick Reference Threading Charts

Refer to the detailed threading charts for each threading path corresponding to code letter; (A), (B3) etc. (page 62-72).

For the best results, sew on light to medium weight fabrics.

1	1.0 1.5 2.0	2.5 3.0			● ●	N	▲	▲	▲	B	▲	
NO.	DF	SL	L 0 1 2	R 1 2								



SAFETY 4-THREAD STITCH

Select 1 and set up the machine.

An overlock stitch that employs two needles. The stitch stretches without breaking. The second needle thread reinforces the durability and strength of the stitch, but the stitch retains its elasticity.

Common Uses

- Excellent for sewing knit garments.
- Appropriate for loose fitting woven garments.

Thread in the following sequence:

- 1 Red (F) thread path for upper looper (page 67)
- 2 Green (G) thread path for lower looper (page 68)
- 3 Yellow (B2) thread path for R1 needle (page 63)
- 4 Blue (D3) thread path for R2 needle (page 65)

Tablas de Referencia Rápida para el Enhebrado

Consulte las tablas de enhebrado para obtener información acerca de los trayectos de enhebrado correspondientes a cada letra del código: (A), (B3), etc. (páginas 62-73).

Para los mejores resultados, cose en los tejidos de peso ligero a medio.

PUNTADA DE SEGURIDAD DE CUATRO HILOS

Seleccione 1 y configure la máquina.

Una puntada de sobrehilado que utiliza dos agujas. La puntada se estira sin romperse. La segunda puntada de la aguja refuerza la resistencia y fortaleza de la puntada, pero conserva su elasticidad.

Usos habituales

- Excelente para coser prendas de punto.
- Adecuada para prendas tejidas de ajuste suelto.

Enhebre en la siguiente secuencia:

- 1 Trayecto rojo (F) para el ánora superior (página 67)
- 2 Trayecto verde (G) para el ánora inferior (página 68)
- 3 Trayecto amarillo (B2) para la aguja R1 (página 63)
4. Trayecto azul (D3) para la aguja R2 (página 65)

Tableaux d'Enfilage Abrégés

Consulter les tableaux d'enfilage détaillés correspondant à la lettre de code de chaque trajet d'enfilage'– (A), (B3), etc. (pages 62 à 73).

Pour les meilleurs résultats, cousez sur les tissus fins à moyennement épais.

POINT DE SÉCURITÉ 4 FILS

Sélectionner 1 et configurer la machine.

Point de surjet qui emploie deux aiguilles. Le point s'étire sans casser. Le fil de la deuxième aiguille renforce la durabilité et la solidité du point, mais le point conserve son élasticité.

Utilisations courantes

- Excellente méthode pour coudre les tricotés.
- Solution appropriée pour les vêtements tissés lâches.

Procéder à l'enfilage dans l'ordre suivant :

- 1 Rouge (F) trajet du fil de boucleur supérieur (page 67).
- 2 Vert (G) trajet du fil de boucleur inférieur (page 68).
- 3 Jaune (B2) trajet du fil d'aiguille R1 (page 63).
4. Bleu (D3) trajet du fil d'aiguille R2 (page 65).

PUNTADA EN PRENDAS DE PUNTO ELÁSTICO

Seleccione 1 y configure la máquina.

Las mismas características que la puntada de seguridad de 4 hilos. El programa de puntada elástica en punto utiliza los ajustes de arrastre diferencial y de longitud de la puntada para evitar que la prenda de punto se estire mientras cose.

Usos habituales

- Aplicar cintas para tejer escotes, puños o cinturillas.
- Confección de prendas con tejidos de punto.

Enhebre en la siguiente secuencia:

- 1 Trayecto rojo (F) para el áncora superior (página 67)
- 2 Trayecto verde (G) para el áncora inferior (páginas 68, 69)
- 3 Trayecto amarillo (B2) para la aguja R1 (página 63)
- 4 Trayecto azul (D3) para la aguja R2 (página 65)

PUNTADA DE CINCO HILOS

Seleccione 2 y configure la máquina.

Una verdadera puntada industrial de cinco hilos compuesta de dos puntadas que se cosen simultáneamente. Dos hilos forman la cadeneta y tres hilos forman el sobrehilado. Esta puntada se usa para telas tejidas de peso medio a pesado.

Usos habituales

- Ideal para la confección de prendas con telas tejidas.
- Excelente para drapeados.

Enhebre en la siguiente secuencia:

- 1 Trayecto rojo (F) para el áncora superior (página 67)
- 2 Trayecto verde (G) para el áncora inferior (páginas 68, 69)
- 3 Trayecto marrón (H) para el áncora de cadeneta (páginas 70, 71)
- 4 Trayecto amarillo (A) para la aguja L2 (página 62)
- 5 Trayecto azul (D2) para la aguja R1 (página 65)

POINT TRICOT EXTENSIBLE

Sélectionner 1 et configurer la machine.

Características idénticas al punto de seguridad 4 fils. Le programme du Point tricot extensible fait appel aux réglages d'entraînement différentiel et de longueur de point pour empêcher le tricot de s'étirer pendant la couture.

Utilisations courantes

- Pose de bord-côte sur les encolures tricotées, les poignets et les ceintures.
- Confection sur tricotés pour vestes en laine.

Procéder à l'enfilage dans l'ordre suivant :

- 1 Rouge (F) trajet du fil de boucleur supérieur (page 67).
- 2 Vert (G) trajet du fil de boucleur inférieur (pages 68, 69).
- 3 Jaune (B2) trajet du fil d'aiguille R1 (page 63).
- 4 Bleu (D3) trajet du fil d'aiguille R2 (page 65).

POINT 5 FILS

Sélectionner 2 et configurer la machine.

Un vrai point industriel à 5 fils composé de deux points cousus simultanément. 2 fils forment le point de chaînette et 3 fils constituent le surjet. Ce point s'utilise sur les tissus moyennement épais à épais.

Utilisations courantes

- Parfait pour la confection des étoffes tissées.
- Excellent pour les drapés.

Procéder à l'enfilage dans l'ordre suivant :

- 1 Rouge (F) trajet du fil de boucleur supérieur (page 67).
- 2 Vert (G) trajet du fil de boucleur inférieur (pages 68, 69).
- 3 Marron (H) trajet du fil de boucleur de point de chaînette (pages 70, 71).
- 4 Jaune (A) trajet du fil d'aiguille L2 (page 62).
- 5 Bleu (D2) trajet du fil d'aiguille R1 (page 65).

3 HILOS ANCHA

Seleccione 2 y configure la máquina.

Tres hilos combinados entre sí en el borde del tejido para formar una puntada equilibrada. La puntada de sobrehilado se adapta a su uso con tejidos de peso medio a pesado.

Usos habituales

- Confección de prendas de punto.
- Acabado del borde de una sola capa de tejido.

Enhebre en la siguiente secuencia:

- 1 Trayecto rojo (F) para el ánora superior (página 67)
- 2 Trayecto verde (G) para el ánora inferior (páginas 68, 69)
- 3 Trayecto azul (D2) para la aguja R1 (página 65)

SOBREHILADO 3

Seleccione 2 y configure la máquina.

Las mismas características que la puntada de 3 hilos ancha. Esta versión más delgada se adapta a su uso con tejidos de peso ligero a medio.

Usos habituales

- Confección de prendas de lencería.
- Remate del borde de una sola capa de tejido.

Enhebre en la siguiente secuencia:

- 1 Trayecto rojo (F) para el ánora superior (página 67)
- 2 Trayecto verde (G) para el ánora inferior (páginas 68, 69)
- 3 Trayecto azul (D2) para la aguja R1 (página 65)

3 FILS LARGE

Sélectionner 2 et configurer la machine.

Trois fils se nouent ensemble sur le bord du tissu pour former un point équilibré. Le point de surjet convient aux tissus moyennement épais à épais.

Utilisations courantes

- Confection des tricotés.
- Finition des bords sur une épaisseur simple de tissu.

Procéder à l'enfilage dans l'ordre suivant :

- 1 Rouge (F) trajet du fil de boucleur supérieur (page 67).
- 2 Vert (G) trajet du fil de boucleur inférieur (pages 68, 69).
- 3 Bleu (D2) trajet du fil d'aiguille R1 (page 65).

SURJET 3

Sélectionner 2 et configurer la machine.

Caractéristiques identiques au point 3 fils large. Cette version plus étroite convient aux tissus fins à moyennement épais.

Utilisations courantes

- Confection d'articles de lingerie.
- Finition des bords sur une épaisseur simple de tissu.

Procéder à l'enfilage dans l'ordre suivant :

- 1 Rouge (F) trajet du fil de boucleur supérieur (page 67).
- 2 Vert (G) trajet du fil de boucleur inférieur (pages 68, 69).
- 3 Bleu (D2) trajet du fil d'aiguille R1 (page 65).

COSTURA PLANA 3

Seleccione 3 y configure la máquina.

Se forma una puntada no equilibrada con tres hilos que puede abrirse en una costura plana. La costura se parece a la puntada superior utilizada en sudaderas y prendas de punto listas para usar.

Usos habituales

- Confección de prendas con tejidos abultados de punto.
- Adornos decorativos.

Enhebre en la siguiente secuencia:

- 1 Trayecto rojo (F) para el áncora superior (página 67)
- 2 Trayecto verde (G) para el áncora inferior (páginas 68, 69)
- 3 Trayecto amarillo (B2) para la aguja R1 (página 63)

FESTONES

Seleccione 4 y configure la máquina.

Un acabado del borde que utiliza un hilo decorativo en la aguja. Las áncoras superior e inferior tiran del hilo de la aguja, de modo que sea visible tanto en el lado superior como inferior del tejido.

Usos habituales

- Remate del borde de una sola capa de tela, como mantas o bufandas.
- Adornos decorativos.

IMPORTANTE:

Utilice hilo decorativo de peso medio en la aguja e hilos de nailon y algodón en ambas áncoras.

Enhebre en la siguiente secuencia:

- 1 Trayecto rojo (F) para el áncora superior (página 67)
- 2 Trayecto verde (G) para el áncora inferior (páginas 68, 69)
- 3 Trayecto amarillo (C) para la aguja R1 (página 64)

NOTA:

Evite el disco de tensión amarillo. El hilo debería ir directamente desde la barra guía del hilo hasta la zona del tirahilos.

FLATLOCK 3

Sélectionner 3 et configurer la machine.

Trois fils forment un point non équilibré que l'on peut ouvrir pour avoir une couture à plat. La couture ressemble à la surpiqûre que l'on trouve sur les sweatshirts et les vêtements de sport tricotés.

Utilisations courantes

- Confection des tricotés gonflants.
- Touche décorative.

Procéder à l'enfilage dans l'ordre suivant :

- 1 Rouge (F) trajet du fil de boucleur supérieur (page 67).
- 2 Vert (G) trajet du fil de boucleur inférieur (pages 68, 69).
- 3 Jaune (B2) : trajet du fil d'aiguille R1 (page 63).

POINT DE FESTON

Sélectionner 4 et configurer la machine.

Une finition des bords qui utilise du fil décoratif dans l'aiguille. Les fils des boucleurs supérieur et inférieur tirent le fil d'aiguille, de telle sorte que celui-ci est visible à la fois sur l'endroit et sur l'envers du tissu.

Utilisations courantes

- Finition des bords pour une épaisseur de tissu unique, couverture ou écharpe feutrée par exemple.
- Touche décorative.

IMPORTANT:

Utiliser un fil décoratif d'épaisseur moyenne dans l'aiguille et un fil Woolly Nylon dans les deux boucleurs.

Procéder à l'enfilage dans l'ordre suivant :

- 1 Rouge (F) trajet du fil de boucleur supérieur (page 67).
- 2 Vert (G) trajet du fil de boucleur inférieur (pages 68, 69).
- 3 Jaune (C) trajet du fil d'aiguille R1 (page 64).

REMARQUE :

Contourner le disque de tension jaune. Le fil doit aller directement de la barre guide-fil à la zone du releveur de fil.

COSTURA PLANA 2

Seleccione 5 y configure la máquina.

Los hilos de la aguja y el áncora inferior forman una puntada que puede abrirse en una costura plana.

Usos habituales

- Confección de prendas de ropa interior.
- Técnicas de dobladillo.

Enhebre en la siguiente secuencia:

- 1 Trayecto verde (G) para el áncora inferior (páginas 68, 69)
- 2 Trayecto amarillo (B2) para la aguja R1 (página 63)

FLATLOCK 2

Sélectionner 5 et configurer la machine.

Le fil d'aiguille et le fil du boucleur inférieur forment un point que l'on peut étendre à plat.

Utilisations courantes

- Confection des sous-vêtements.
- Technique d'ourlage.

Procéder à l'enfilage dans l'ordre suivant :

- 1 Vert (G) trajet du fil de boucleur inférieur (pages 68, 69).
- 2 Jaune (B2) trajet du fil d'aiguille R1 (page 63).

SOBREHILADO 2

Seleccione 5 y configure la máquina.

Los hilos de la aguja y el áncora inferior forman un acabado del borde ligero y plano.

Usos habituales

- Remate del borde abierto de la costura en tejidos ligeros.

Enhebre en la siguiente secuencia:

- 1 Trayecto verde (G) para el áncora inferior (páginas 68, 69)
- 2 Trayecto amarillo (B2) para la aguja R1 (página 63)

SURFIL 2

Sélectionner 5 et configurer la machine.

Le fil d'aiguille et le fil du boucleur inférieur forment une finition des bords légère et plate.

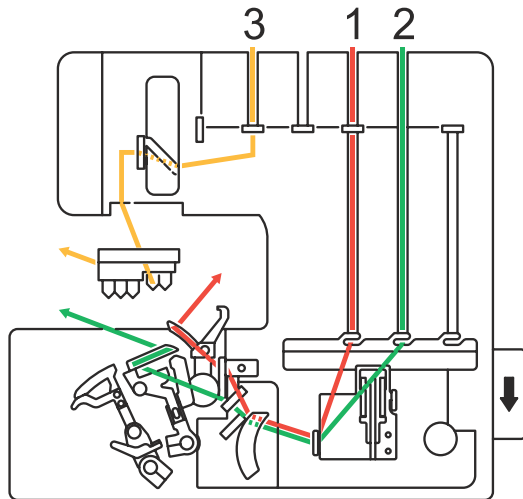
Utilisations courantes

- Finition d'un bord de couture ouvert sur les tissus légers.

Procéder à l'enfilage dans l'ordre suivant :

- 1 Vert (G) trajet du fil de boucleur inférieur (pages 68, 69).
- 2 Jaune (B2) trajet du fil d'aiguille R1 (page 63).

6	1.0	1.0						●	1	▲	▲	📄	B	▼
NO.	DF	SL	L	R										
			0	1	2	1	2							



NARROW HEM 3

Select 6 and set up the machine.

Three threads form a balanced stitch that is a great narrow edge finish.

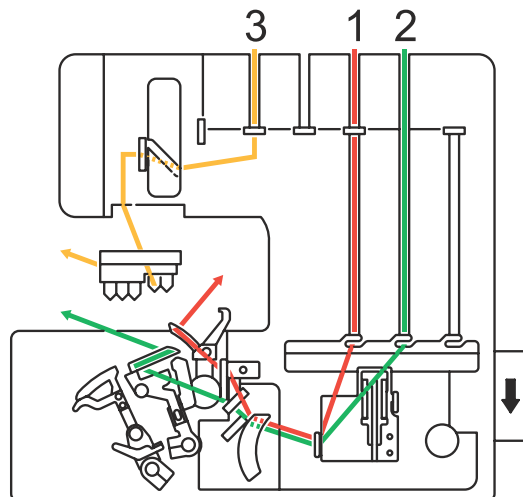
Common Uses

- Hemming on scarves, napkins and ruffles.
- Garment construction on undergarments made of lightweight knit fabrics.

Thread in the following sequence:

- 1 Red (F) thread path for upper looper (page 67)
- 2 Green (G) thread path for lower looper (page 68)
- 3 Yellow (B2) thread path for R1 needle (page 63)

7	0.5	0.5						●	1	▲	▲	📄	B	▼
	1.0	1.0												
NO.	DF	SL	L	R										
			0	1	2	1	2							



ROLLED HEM 3

Select 7 and set up the machine.

Three threads form an unbalanced stitch. When the stitch is formed, the fabric is rolled inside the stitch.

Common Uses

- Hemming on light to medium weight fabrics.
- Pintucks for decoration.

Thread in the following sequence:

- 1 Red (F) thread path for upper looper (page 67)
- 2 Green (G) thread path for lower looper (page 68)
- 3 Yellow (B2) thread path for R1 needle (page 63)

DOBLADILLO ESTRECHO 3

Seleccione 6 y configure la máquina.

Tres hilos forman una costura equilibrada que es un excelente remate de bordes estrechos.

Usos habituales

- Doblado de bufandas, servilletas y volantes.
- Confección de prendas de ropa interior con tejidos ligeros de punto.

Enhebre en la siguiente secuencia:

- 1 Trayecto rojo (F) para el ánora superior (página 67)
- 2 Trayecto verde (G) para el ánora inferior (páginas 68, 69)
- 3 Trayecto amarillo (B2) para la aguja R1 (página 63)

DOBLADILLO ENROLLADO 3

Seleccione 7 y configure la máquina.

Tres hilos forman una puntada no equilibrada. Cuando se forma la puntada, el tejido se enrolla en su interior.

Usos habituales

- Doblados en tejidos de peso ligero a medio.
- Ribetes decorativos.

Enhebre en la siguiente secuencia:

- 1 Trayecto rojo (F) para el ánora superior (página 67)
- 2 Trayecto verde (G) para el ánora inferior (páginas 68, 69)
- 3 Trayecto amarillo (B2) para la aguja R1 (página 63)

OURLET ÉTROIT 3

Sélectionner 6 et configurer la machine.

Trois fils forment un point équilibré qui donne une finition de bord étroite et de qualité.

Utilisations courantes

- Ourlage des foulards, serviettes de table et volants.
- Confection des sous-vêtements en étoffes tricotées légères.

Procéder à l'enfilage dans l'ordre suivant :

- 1 Rouge (F) trajet du fil de boucleur supérieur (page 67).
- 2 Vert (G) trajet du fil de boucleur inférieur (pages 68, 69).
- 3 Jaune (B2) trajet du fil d'aiguille R1 (page 63).

OURLET ROULEAUTÉ 3

Sélectionner 7 et configurer la machine.

Trois fils forment un point non équilibré. Lors de la confection du point, le tissu est roulé à l'intérieur.

Utilisations courantes

- Ourlage sur les tissus fins à moyennement épais.
- Nervures de décoration.

Procéder à l'enfilage dans l'ordre suivant :

- 1 Rouge (F) trajet du fil de boucleur supérieur (page 67).
- 2 Vert (G) trajet du fil de boucleur inférieur (pages 68, 69).
- 3 Jaune (B2) trajet du fil d'aiguille R1 (page 63).

DOBLADILLO ENROLLADO 2

Seleccione 8 y configure la máquina.

Los hilos de la aguja y el áncora inferior forman una puntada que rodea el tejido antes de recubrir el borde.

Usos habituales

- Dado que solo hay dos hilos, el resultado es más ligero y fino que el del dobladillo enrollado 3. Resulta adecuado para tejidos ligeros, como la gasa, y para rematar los bordes de los velos de novia.

Enhebre en la siguiente secuencia:

- 1 Trayecto verde (G) para el áncora inferior (páginas 68, 69)
- 2 Trayecto amarillo (B2) para la aguja R1 (página 63)

PUNTO ENVUELTO ELÁSTICO

Seleccione 9 y configure la máquina.

Una puntada elástica que utiliza dos agujas y el áncora inferior. Esta puntada proporciona la máxima elasticidad; el hilo de la segunda aguja aumenta la resistencia de la puntada.

Usos habituales

- Confección de prendas deportivas y bañadores.

Enhebre en la siguiente secuencia:

- 1 Trayecto verde (G) para el áncora inferior (páginas 68, 69)
- 2 Trayecto amarillo (B2) para la aguja R1 (página 63)
- 3 Trayecto azul (D3) para la aguja R2 (página 65)

OURLET ROULEAUTÉ 2

Sélectionner 8 et configurer la machine.

Le fil d'aiguille et le fil de boucleur inférieur forment un point qui roule le tissu avant de nouer le bord.

Utilisations courantes

- Comme il n'y a que 2 fils, le résultat est un ourlet plus léger et plus fin que le rouleauté 3. Ceci convient aux tissus fins comme la mousseline et le liseré des voiles de mariée.

Procéder à l'enfilage dans l'ordre suivant :

- 1 Vert (G) trajet du fil de boucleur inférieur (pages 68, 69).
- 2 Jaune (B2) trajet du fil d'aiguille R1 (page 63).

ENROULÉ EXTENSIBLE

Sélectionner 9 et configurer la machine.

Un point extensible qui utilise deux aiguilles et le boucleur inférieur. Ce point procure une élasticité maximale; le fil de la deuxième aiguille accroît la durabilité du point.

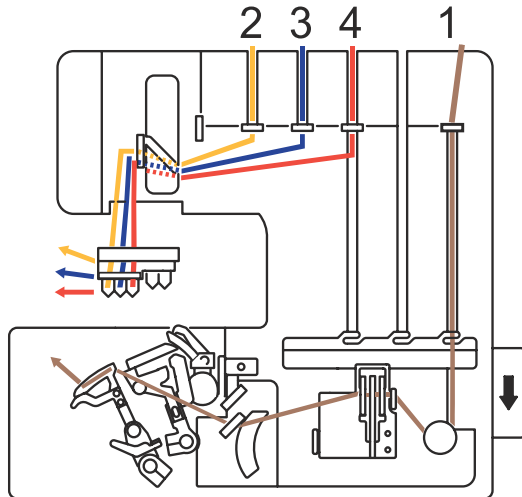
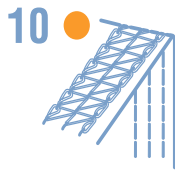
Utilisations courantes

- Confection des vêtements de sport et de bain.

Procéder à l'enfilage dans l'ordre suivant :

- 1 Vert (G) trajet du fil de boucleur inférieur (pages 68, 69).
- 2 Jaune (B2) trajet du fil d'aiguille R1 (page 63).
- 3 Bleu (D3) trajet du fil d'aiguille R2 (page 65).

10	1.0	3.0			1		NA		A		N
NO.	DF	SL	L	R							



TRIPLE COVER HEM

Select 10 and set up the machine.

The Triple Cover Hem measures 5.0 mm in width. It uses three needles and the chain looper to form 3 lines of what looks like parallel straight stitches.

Common Uses

- Hem finish.
- Topstitching .
- Belt loops.

Thread in the following sequence:

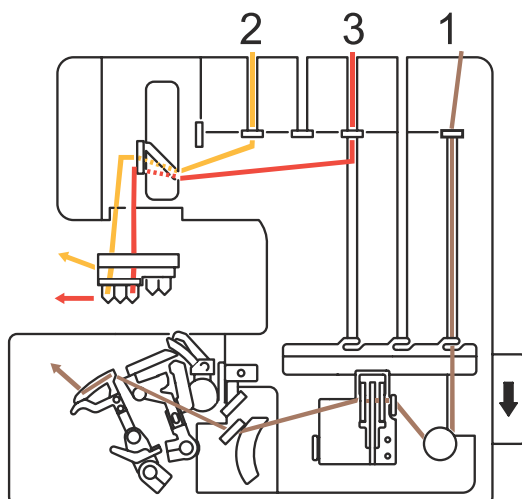
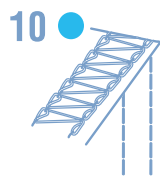
- 1 Brown (I) thread path for chain looper (page 72)
- 2 Yellow (B1) thread path for L0 needle (page 63)
- 3 Blue (D1) thread path for L1 needle (page 65)
- 4 Red (E) thread path for L2 needle (page 66)

NOTE:

The needle threads should be separated in the last two guides with the yellow to the far left, then blue and finally red.

Make sure to check that the upper looper is locked in the down position by turning the handwheel towards you.

10	1.0	3.0			1		NA		A		N
NO.	DF	SL	L	R							



COVER HEM WIDE

Select 10 and set up the machine.

A version of the cover hem that measures 5.0 mm in width. The garment industry commonly uses this wider width on knitwear.

Common Uses

- Hem finish.
- Topstitching.
- Belt loops.

Thread in the following sequence:

- 1 Brown (I) thread path for chain looper (page 72)
- 2 Yellow (B1) thread path for L0 needle (page 63)
- 3 Red (E) thread path for L2 needle (page 66)

NOTE:

The needle threads should be separated in the last two guides with the yellow to the far left.

Make sure to check that the upper looper is locked in the down position by turning the handwheel towards you.

DOBLADILLO TRIPLE

Seleccione 10 y configure la máquina.

El dobladillo triple tiene una anchura de 5 mm. Utiliza tres agujas y el áncora de cadeneta para formar tres líneas de lo que parecen puntadas rectas en paralelo.

Usos habituales

- Remate de dobladillos.
- Contornos.
- Presillas de cinturón.

Enhebre en la siguiente secuencia:

- 1 Trayecto marrón (I) para el áncora de cadeneta (páginas 72, 73)
- 2 Trayecto amarillo (B1) para la aguja L0 (página 63)
- 3 Trayecto azul (D1) para la aguja L1 (página 65)
- 4 Trayecto rojo (E) para la aguja L2 (página 66)

NOTA:

Es necesario separar los hilos de la aguja en las dos últimas guías con el amarillo hacia el extremo izquierdo, después el azul y, por último, el rojo. Asegúrese de que el áncora superior esté bloqueada en la posición inferior girando el volante hacia usted.

DOBLADILLO ANCHO

Seleccione 10 y configure la máquina.

Una versión de dobladillo con una anchura de 5 mm. La industria del vestido utiliza habitualmente esta anchura mayor en los tejidos de punto.

Usos habituales

- Remate de dobladillos.
- Contornos.
- Presillas de cinturón.

Enhebre en la siguiente secuencia:

- 1 Trayecto marrón (I) para el áncora de cadeneta (páginas 72, 73)
- 2 Trayecto amarillo (B1) para la aguja L0 (página 63)
- 3 Trayecto rojo (E) para la aguja L2 (página 66)

NOTA:

Es necesario separar los hilos de la aguja en las dos últimas guías con el amarillo hacia el extremo izquierdo. Asegúrese de que el áncora superior esté bloqueada en la posición inferior girando el volante hacia usted.

OURLET COUVERT TRIPLE

Sélectionner 10 et configurer la machine.

L'ourlet couvert triple mesure 5,0 mm en largeur. Il utilise trois aiguilles et le boucleur de point de chaînette pour former 3 lignes semblables à des points droits parallèles.

Utilisations courantes

- Finition d'ourlets.
- Surpiqûre.
- Passants.

Procéder à l'enfilage dans l'ordre suivant :

- 1 Marron (I) trajet du fil de boucleur de point de chaînette (pages 72, 73).
- 2 Jaune (B1) trajet du fil d'aiguille L0 (page 63).
- 3 Bleu (D1) trajet du fil d'aiguille L1 (page 65).
- 4 Rouge (E) : trajet du fil d'aiguille L2 (page 66).

REMARQUE :

Les fils d'aiguille doivent être séparés dans les deux derniers guides, en plaçant le jaune le plus à gauche, puis le bleu et enfin le rouge. Bien vérifier que le boucleur supérieur est verrouillé en position basse en tournant le volant vers soi.

OURLET COUVERT LARGE

Sélectionner 10 et configurer la machine.

Une version de l'ourlet couvert qui mesure 5,0 mm en largeur. L'industrie de la confection utilise couramment cette largeur plus importante sur les tricotés.

Utilisations courantes

- Finition d'ourlets.
- Surpiqûre.
- Passants.

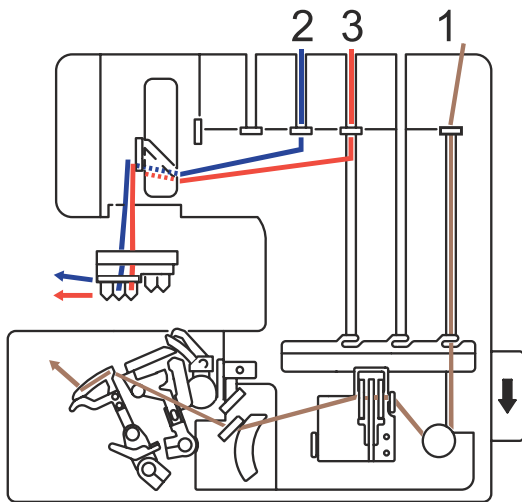
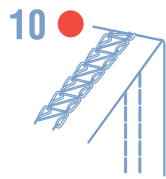
Procéder à l'enfilage dans l'ordre suivant :

- 1 Marron (I) trajet du fil de boucleur de point de chaînette (pages 72, 73).
- 2 Jaune (B1) trajet du fil d'aiguille L0 (page 63).
- 3 Rouge (E) trajet du fil d'aiguille L2 (page 66).

REMARQUE :

Les fils d'aiguille doivent être séparés dans les deux derniers guides, en plaçant le jaune le plus à gauche. Bien vérifier que le boucleur supérieur est verrouillé en position basse en tournant le volant vers soi.

10	1.0	3.0		1		NA		A		N
NO.	DF	SL	L	R						



COVER HEM NARROW

Select 10 and set up the machine.

The cover hem measures 2.5 mm in width. It uses two needles and the chain looper to form what look like parallel straight stitches.

Common Uses

- Hem finish on knit fabrics.
- Topstitching.
- Pintucks.

Thread in the following sequence:

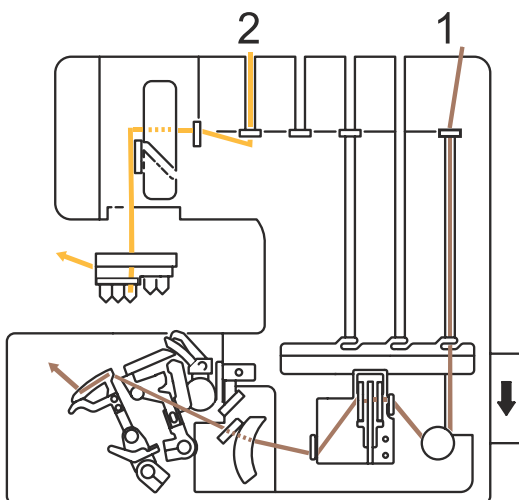
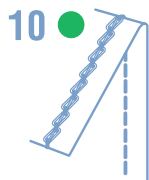
- 1 Brown (I) thread path for chain looper (page 72)
- 2 Blue (D1) thread path for L1 needle (page 65)
- 3 Red (E) thread path for L2 needle (page 66)

NOTE:

The needle threads should be separated in the last two guides with the blue to the left.

Make sure to check that the upper looper is locked in the down position by turning the handwheel towards you.

10	1.0	3.0		1		NA		A		N
NO.	DF	SL	L	R						



CHAINSTITCH

Select 10 and set up the machine.

IMPORTANT:

Set the needle thread tension dial (yellow) to "1".

A 2-thread chainstitch or double chainstitch uses one needle and the chain looper to form a straight stitch. The chainstitch is stable for stretch fabrics.

Common Uses

- Garment construction on woven fabrics to create an open seam allowance.
- Sew knitwear together where elasticity is required.
- Sew on bias tape.

Thread in the following sequence:

- 1 Brown (H) thread path for chain looper (page 70)
- 2 Yellow (A) thread path for L2 needle (page 62)

NOTE:

Make sure to check that the upper looper is locked in the down position by turning the handwheel towards you.

DOBLADILLO ESTRECHO

Seleccione 10 y configure la máquina.

Este dobladillo tiene una anchura de 2,5 mm. Utiliza dos agujas y el áncora de cadeneta para formar lo que parecen puntadas rectas en paralelo.

Usos habituales

- “ Doblado en tejidos de punto.
- “ Contornos.
- “ Ribetes.

Enhebre en la siguiente secuencia:

- 1 Trayecto marrón (I) para el áncora de cadeneta (páginas 72, 73)
- 2 Trayecto azul (D1) para la aguja L1 (página 65)
- 3 Trayecto rojo (E) para la aguja L2 (página 66)

NOTA:

Es necesario separar los hilos de la aguja en las dos últimas guías con el azul hacia la izquierda. Asegúrese de que el áncora superior esté bloqueada en la posición inferior girando el volante hacia usted.

CADENETA

Seleccione 10 y configure la máquina.

IMPORTANTE:

Coloque el control de tensión del hilo de la aguja (azul) en 1.

Una cadeneta de dos hilos, o cadeneta doble, utiliza una aguja y el áncora de cadeneta para formar una puntada recta. La cadeneta es estable para tejidos elásticos.

Usos habituales

- Confección de prendas de tela tejida para crear un espacio para costura abierta.
- Cosido de tejidos de punto cuando sea necesaria elasticidad.
- Cosido en cintas al bias.

Enhebre en la siguiente secuencia:

- 1 Trayecto marrón (F) para el áncora de cadeneta (páginas 70, 71)
- 2 Trayecto amarillo (A) para la aguja L2 (página 62)

NOTA:

Asegúrese de que el áncora superior esté bloqueada en la posición inferior girando el volante hacia usted.

OURLET COUVERT ÉTROIT

Sélectionner 10 et configurer la machine.

L'ourlet couvert mesure 2,5 mm en largeur. Il utilise deux aiguilles et le boucleur de point de chaînette pour former ce qui ressemble à des points droits parallèles.

Utilisations courantes

- Finition d'ourlet sur les étoffes tricotées.
- Surpiqûre.
- Nervures.

Procéder à l'enfilage dans l'ordre suivant :

- 1 Marron (I) trajet du fil de boucleur de point de chaînette (pages 72, 73).
- 2 Bleu (D1) trajet du fil d'aiguille L1 (page 65).
- 3 Rouge (E) trajet du fil d'aiguille L2 (page 66).

REMARQUE :

Les fils d'aiguille doivent être séparés dans les deux derniers guides, en plaçant le bleu le plus à gauche. Bien vérifier que le boucleur supérieur est verrouillé en position basse en tournant le volant vers soi.

POINT DE CHAÎNETTE

Sélectionner 10 et configurer la machine.

IMPORTANT:

Régler la molette de tension du fil d'aiguille (bleu) sur 1.

Un point de chaînette à 2 fils ou double point de chaînette utilise une aiguille et le boucleur de point de chaînette pour former un point droit. Le point de chaînette est stable pour les tissus extensibles.

Utilisations courantes

- Confection sur étoffes tissées pour créer une réserve de couture ouverte.
- Coudre les tricots ensemble lorsqu'une certaine élasticité est nécessaire.
- Coudre sur biais.

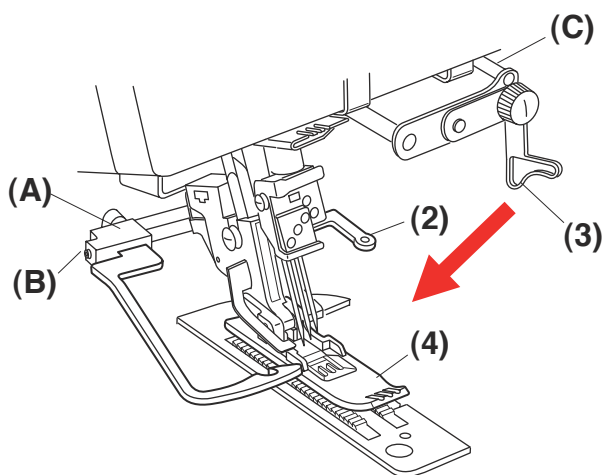
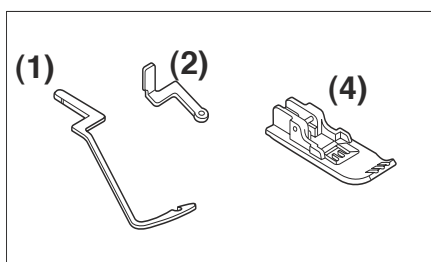
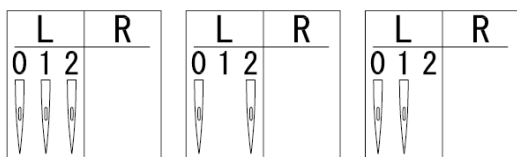
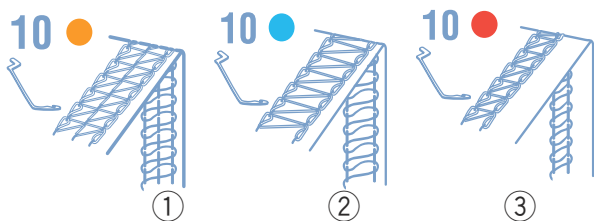
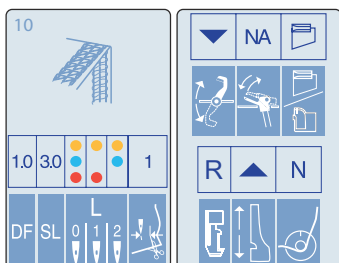
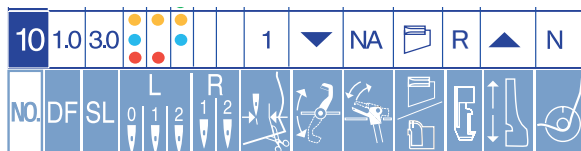
Procéder à l'enfilage dans l'ordre suivant :

- 1 Marron (H) trajet du fil de boucleur de point de chaînette (pages 70, 71).
- 2 Jaune (A) trajet du fil d'aiguille L2 (page 62).

REMARQUE :

Bien vérifier que le boucleur supérieur est verrouillé en position basse en tournant le volant vers soi.

TOP COVER STITCHES (Triple, Wide and Narrow)



A decorative industrial type topstitch, the Top Cover measures 5.0 mm or 2.5 mm in width. It uses two or three needles, top cover “hook” and the chain looper to form a cover hem with loops on both the top and bottom side of the fabric.

Common Uses

- Hem finish on light to medium weight fabrics.
- Topstitching light to medium weight fabrics.

Preparing Machine for Top Cover Stitch

1. Select 10.
2. Turn off machine.
3. Hand turn handwheel towards you to check that the upper looper is locked in the down position
4. Set machine up according to display. Raise the presser foot.

NOTE:

DO NOT set the SL dial below 2.5. Heavier fabrics will require a longer stitch length.

5. Depending on Top Cover desired, insert needles.
 - ① Triple
 - ② Wide
 - ③ Narrow
6. Press the lever on the back of the foot holder and remove the presser foot. Place the Top Cover foot “R” (4) under the foot holder. Lower presser foot lever to lock the Top Cover foot in place.
7. Insert spreader device (1) into slot (A) and tighten screw (B) with Allen screwdriver.
8. Slightly loosen R1 and R2 needle screws. Insert round top cover guide (2) into opening of R1 and R2 needle holes. Firmly tighten only the R2 needle screw.
9. Open the front cover. Swing down the top cover lever (C) with the triangle top cover guide and thumbscrew (3).

NOTE:

DO NOT swing down the top cover lever with the A/B foot attached, the “R” presser foot up or front cover closed. Surface of cover table will be scratched if you move top cover lever with front cover closed.

PUNTADA DE CUBIERTA SUPERIOR (triple, ancha y estrecha)

La puntada de cubierta superior, una puntada decorativa de tipo industrial, mide 2,5 ó 5 mm de ancho. Utiliza dos o tres agujas, el enhebrador de cubierta superior y el áncora de cadeneta para formar un dobladillo con bucles tanto en la parte superior como en la inferior del tejido.

Usos habituales

- Remate de dobladillos en tejidos de peso ligero a medio.
- Contornos en tejidos de peso ligero a medio

Preparación de la máquina para puntada de cubierta superior

1. Seleccione 10.
2. Apague la máquina.
3. Gire el volante hacia usted para comprobar que el áncora superior esté bloqueada en la posición inferior.
4. Configure la máquina de acuerdo con el visor. Eleve el prensatelas.

NOTA:

NO ajuste el control de longitud de puntada por debajo de 2,5. Los tejidos más pesados requerirán una longitud de puntada superior.

5. Coloque las agujas en función de la cubierta superior deseada.

- ① Triple
- ② Ancha
- ③ Estrecha

6. Presione la palanca en la parte posterior del soporte del prensatelas para desmontarlo. Coloque el pie de cubierta superior "R" (4) bajo el soporte del prensatelas. Baje la palanca del pie prensatelas hasta fijar el pie de cubierta superior en su sitio.

7. Introduzca el extensor (1) en la ranura (A) y apriete el tornillo (B) con el destornillador Allen.

8. Afloje ligeramente los tornillos de las agujas R1 y R2. Introduzca la guía redonda de cubierta superior (2) en las aberturas de las agujas R1 y R2. Apriete firmemente únicamente el tornillo de la aguja R2.

9. Abra la cubierta frontal. Gire la palanca de cubierta superior (C) con la guía triangular de cubierta superior y el tornillo de palomilla (3).

NOTA:

NO gire la palanca de cubierta superior con el pie A/B enganchado, el pie prensatelas "R" elevado o la cubierta frontal elevada. La superficie de la cubierta se arañará si mueve la palanca de cubierta superior con la cubierta frontal cerrada.

POINT DE RECOUVREMENT (triple, large et étroit)

Surpiqûre décorative de type industriel, le recouvrement mesure 5,0 mm ou 2,5 mm en largeur. Il utilise deux ou trois aiguilles, le "crochet" de recouvrement et le boucleur de point de chaînette pour réaliser un ourlet couvert avec des boucles à la fois sur l'endroit et sur l'envers du tissu.

Utilisations courantes

- Finition d'ourlets sur les tissus fins à moyennement épais.
- Surpiqûre sur les tissus fins à moyennement épais.

Préparation de la machine pour le point de recouvrement

1. Sélectionner 10.
2. Éteindre la machine.
3. Tourner le volant à la main vers soi pour vérifier que le boucleur supérieur est verrouillé en position basse.
4. Configurer la machine conformément aux indications affichées. Relever le pied presseur.

REMARQUE :

NE PAS placer la molette SL au-dessous de 2,5. Les tissus plus épais nécessiteront une longueur de point plus grande.

5. Insérer les aiguilles selon le recouvrement souhaité.

- ① Triple
- ② Large
- ③ Étroit

6. Appuyer sur le levier à l'arrière du porte-pied et retirer le pied presseur. Placer le pied pour point de recouvrement "R" (4) sous le porte-pied. Abaisser le levier du pied presseur pour verrouiller le pied pour point de recouvrement en place.

7. Insérer le dispositif étendeur (1) dans l'encoche (A) et serrer la vis (B) avec le tournevis Allen.

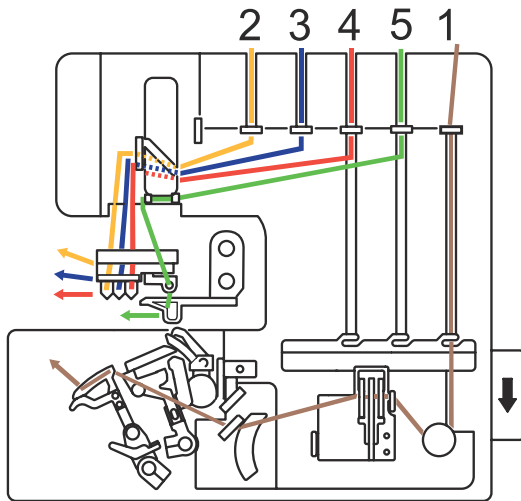
8. Desserrer légèrement les vis d'aiguille R1 et R2. Insérer le guide de point de recouvrement rond (2) dans l'ouverture des trous d'aiguille R1 et R2. Serrer fermement la vis d'aiguille R2 uniquement.

9. Ouvrir le couvercle avant. Faire pivoter le levier de point de recouvrement (C) vers le bas avec le guide de point de recouvrement triangulaire et la vis moletée (3).

REMARQUE :

NE PAS basculer le levier pour point de recouvrement vers le bas lorsque le pied A ou B est en place, quand le pied presseur "R" est relevé ou si le couvercle avant est fermé. Déplacer le levier pour point de recouvrement avec le couvercle avant fermé aura pour effet de rayer la table.

- Hand turn handwheel towards you to check movement of the spreader device.



Thread in the following sequence:

- Brown (I) thread for chain looper (page 72)
- Yellow (B1) thread for L0 needle (page 63)
- Blue (D1) thread for L1 needle (page 65)
- Red (E) thread for L2 needle (page 66)
- Green thread for spreader device (see below)

NOTE:

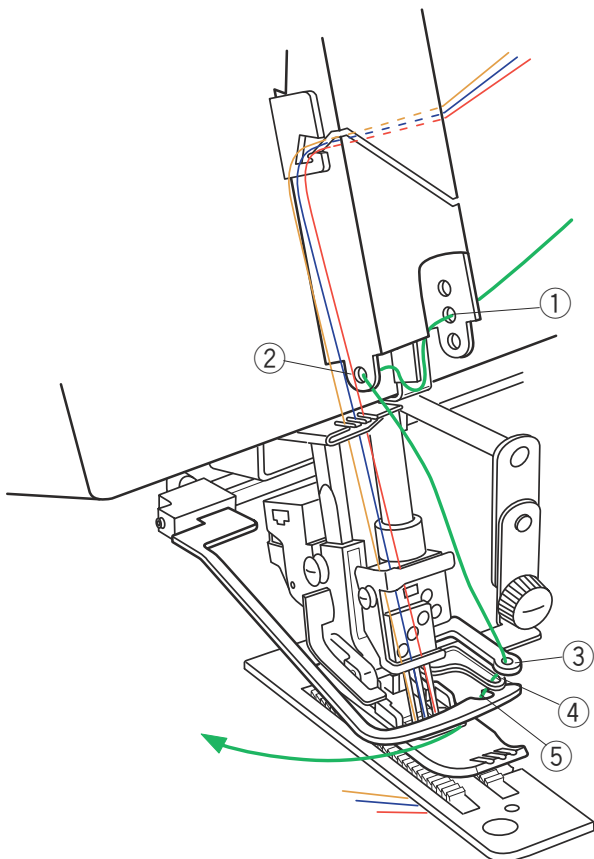
The needle threads should be separated in the last two guides with the yellow to the far left, then blue and finally red.

Spreader Device Threading

Use Green tension disc and thread through all five guides ① – ⑤ shown in illustration.

There are three holes on the lower right side of the take-up lever cover. Change the threading position according to the thread type.

- Upper hole: Stretch deco thread (Woolly Nylon®)
- Middle hole: Standard overlock thread.
- Lower hole: Deco non-stretchable thread



- Close front cover. Hand turn handwheel towards you to check spreader device movement and raise needles.

- Lift up the presser foot. Place fabric under foot and needles. Lower the presser foot.

- Bring the top cover thread (green) in front of needles into the hook of the spreader device. Hold thread in hook while hand turning handwheel until first few stitches are formed.

- Use foot control and gradually build up speed. Sew at low to medium speed.

15. Adjustments:

- Turn green tension dial to a higher number to pull thread taut if the spreader device is not catching the top thread.
- Turn red tension dial to a higher number to pull stitching tighter when sewing the Triple or Wide Top Cover stitches.

NOTE:

The triangle top cover stitch guide can be removed to provide more space when sewing other stitches than top cover stitches. To remove the top cover stitch guide, bring the needle bar to the highest position and swing up (disengage) the top cover lever. Loosen the thumbscrew to remove the triangle top cover stitch guide.

10. Gire el volante con la mano hacia usted para comprobar el movimiento del extensor.

Enhebre en la siguiente secuencia:

1. Trayecto marrón (I) para el áncora de cadeneta (página 72)
2. Trayecto amarillo (B1) para la aguja L0 (página 63)
3. Trayecto azul (D1) para la aguja L1 (página 65)
4. Trayecto rojo (E) para la aguja L2 (página 66)
5. Trayecto verde para el extensor (ver a continuación)

NOTA:

Es necesario separar los hilos de la aguja en las dos últimas guías con el amarillo hacia el extremo izquierdo, después el azul y, por último, el rojo.

Enhebrado del extensor

Utilice el disco de tensión verde y el hilo en las cinco guías ① – ⑤, como se indica en la ilustración.

Hay tres orificios en el lateral inferior derecho de la cubierta de la palanca tirahilos. Cambie la posición de enhebrado en función del tipo de hilo.

- Orificio superior: hilo decorativo elástico (Woolly Nylon®).
- Orificio central: hilo de sobrehilado estándar.
- Orificio inferior: hilo decorativo no elástico.

11. Cierre la cubierta frontal. Gire el volante con la mano hacia usted para comprobar el movimiento del extensor y elevar las agujas.

12. Eleve el prensatelas. Coloque la tela bajo el prensatelas y las agujas. Baje el pie prensatelas.

13. Coloque el hilo de cubierta frontal (verde) delante de las agujas en el enhebrador del extensor. Sujete el hilo en el enhebrador mientras gira el volante con la mano hasta formar las primeras puntadas.

14. Utilice el pedal y aumente gradualmente la velocidad. Cosa a una velocidad lenta al medio.

15. Ajustes:

- Gire el control de tensión verde hasta un número mayor para tensar más el hilo si el extensor no recoge el hilo superior.
- Gire el control de tensión rojo hasta un número mayor para tensar más la puntada cuando cosa puntadas triples o cubierta superior ancha.

NOTA:

La guía triangular de cubierta superior puede retirarse para tener más espacio cuando se cosen puntadas que no sean puntadas de cubierta superior. Para retirar la guía de cubierta superior, levante la barra de aguja a la posición más alta y gire hacia arriba (desenganche) la palanca de cubierta superior. Afloje el tornillo de palomilla.

10. Tourner le volant à la main vers soi pour vérifier le mouvement du dispositif étendeur.

Procéder à l'enfilage dans l'ordre suivant :

1. Marron (I) : fil pour du boucleur de point de chaînette (page 72).
2. Jaune (B1) : fil d'aiguille L0 (page 63).
3. Bleu (D1) : fil d'aiguille L1 (page 65).
4. Rouge (E) : fil d'aiguille L2 (page 66).
5. Fil vert pour le dispositif étendeur (voir ci-dessous).

REMARQUE :

Les fils d'aiguille doivent être séparés dans les deux derniers guides, en plaçant le jaune le plus à gauche, puis le bleu et enfin le rouge.

Enfilage du dispositif étendeur

Utiliser le disque de tension vert et passer le fil à travers les cinq guides ① – ⑤, comme le montre l'illustration.

Le couvercle du levier releveur présente trois trous sur le côté droit en partie basse. Changer la position d'enfilage en fonction du type de fil.

- Trou du haut: fil décoratif extensible (Woolly Nylon®)
- Trou du milieu: fil classique de surjet.
- Trou du bas: fil décoratif non extensible.

11. Fermer le couvercle avant. Tourner le volant à la main vers soi pour vérifier le mouvement du dispositif étendeur et relever les aiguilles.

12. Soulever le pied presseur. Placer le tissu sous le pied et les aiguilles. Abaisser le pied presseur.

13. Amener le fil de recouvrement (vert) à l'avant des aiguilles dans le crochet du dispositif étendeur. Tenir le fil dans le crochet tout en tournant le volant à la main jusqu'à ce que les quelques premiers points se forment.

14. Actionner la pédale et augmenter progressivement la vitesse. Cousez à vitesse lente au milieu

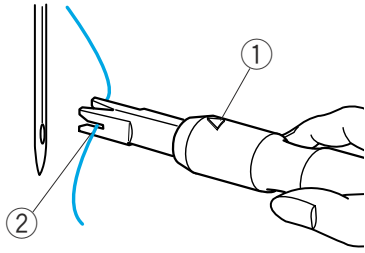
15. Réglages:

- Tourner la molette de tension verte sur une valeur plus élevée pour tendre le fil si le dispositif étendeur n'attrape pas le fil supérieur.
- Tourner la molette de tension rouge sur une valeur plus élevée pour resserrer les points dans le cas de la couture des points de recouvrement triple ou large.

REMARQUE :

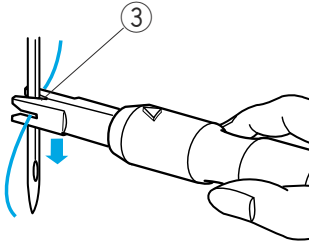
Il est possible d'enlever le guide pour point de recouvrement triangulaire pour avoir plus d'espace lorsque l'on coud des points autres que les points de recouvrement. Pour retirer le guide pour point de recouvrement, soulevez la barre d'aiguille dans la position la plus élevée et faire pivoter le levier pour point de recouvrement vers le haut (désengager). Desserrer la vis moletée pour pouvoir enlever le guide pour point de recouvrement triangulaire.

Threading the Needle with the Needle Threader



Hold the needle threader with a triangle mark facing up. Insert the thread into the Y-notch of the threader from the right.

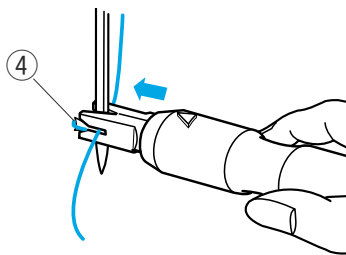
- ① Triangle mark
- ② Y-notch



Slide the threader down along the needle while pushing it gently until the threader pin goes into the needle eye.

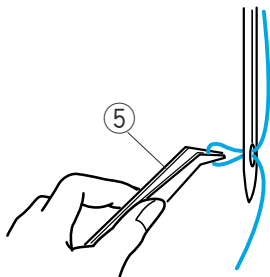
Place the V-notch over the needle just above the needle eye.

- ③ V-notch



Push the threader until the threader pin comes out through the needle eye with a loop of thread.

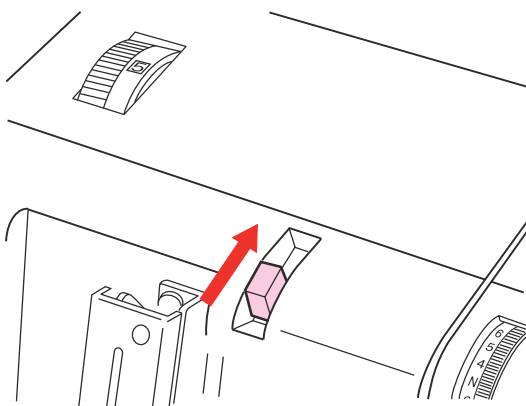
- ④ Threader pin



Remove the threader from the needle slowly, leaving the thread loop behind the needle eye.

Using the tweezers, pull the loop of the thread out to the back.

- ⑤ Tweezers



Tension Release Lever

Once threading is complete, push and hold the tension release lever while pulling the threads forward for about 10 cm (4") so the threads are firmly inserted between the tension disks.

This lever can also be used to remove stitches from the chaining finger.

Enhebrado de la Aguja con el Enhebrador

Sujete el enhebrador con la marca triangular hacia arriba. Inserte el hilo en la muesca en forma de Y del enhebrador desde la derecha.

- ① Marca triangular
- ② Muesca en forma de Y

Deslice el enhebrador hacia abajo sobre la aguja mientras empuja suavemente hasta que el pasador del enhebrador se introduzca en el ojo de la aguja. Coloque la muesca en forma de V sobre la aguja justo por encima del ojo de la aguja.

- ③ Muesca en forma de V

Empuje el enhebrador hasta que el pasador pase a través del ojo de la aguja con un bucle de hilo.

- ④ Pasador del enhebrador

Retire el enhebrador de la aguja lentamente dejando el bucle de hilo en el ojo de la aguja.

Mediante unas pinzas, tire del bucle de hilo hacia atrás.

- ⑤ Pinzas

Palanca de Liberación de Tensión

Una vez completado el enhebrado, empuje y mantenga la palanca de liberación de tensión mientras tira hacia delante de los hilos alrededor de 10 cm para insertar los hilos seguramente entre los discos de la tensión.

Esta palanca también puede utilizarse para retirar las puntadas del dedo de cadeneta.

Enfilage de l'Aiguille avec l'Enfile-aiguille

Tenir l'enfile-aiguille avec le repère en forme de triangle tourné vers le haut. Introduire le fil dans l'encoche en Y de l'enfile-aiguille par le côté droit.

- ① Repère en triangle
- ② Encoche en Y

Faire glisser l'enfile-aiguille vers le bas de l'aiguille tout en le poussant doucement, jusqu'à ce que le pointeau de l'enfile-aiguille entre dans le chas de l'aiguille. Placer l'encoche en V sur l'aiguille, juste au-dessus du chas.

- ③ Encoche en V

Pousser l'enfile-aiguille jusqu'à ce que son pointeau sorte de l'autre côté du chas de l'aiguille avec une boucle de fil.

- ④ Pointeau de l'enfile-aiguille

Retirer lentement l'enfile-aiguille, en laissant la boucle de fil derrière le chas de l'aiguille.

A l'aide de brucelles, faire sortir la boucle de fil vers l'arrière.

- ⑤ Brucelles

Levier de Débrayage de Tension

Une fois l'enfilage terminé, appuyer sur le levier de débrayage de tension et le maintenir tout en tirant les fils vers l'avant sur environ 10 cm de sorte que les fils soient sûrement insérés entre les disques de tension. Ce levier peut également servir à retirer des points du doigt mailleur

DETAILED THREAD ROUTE CHARTS

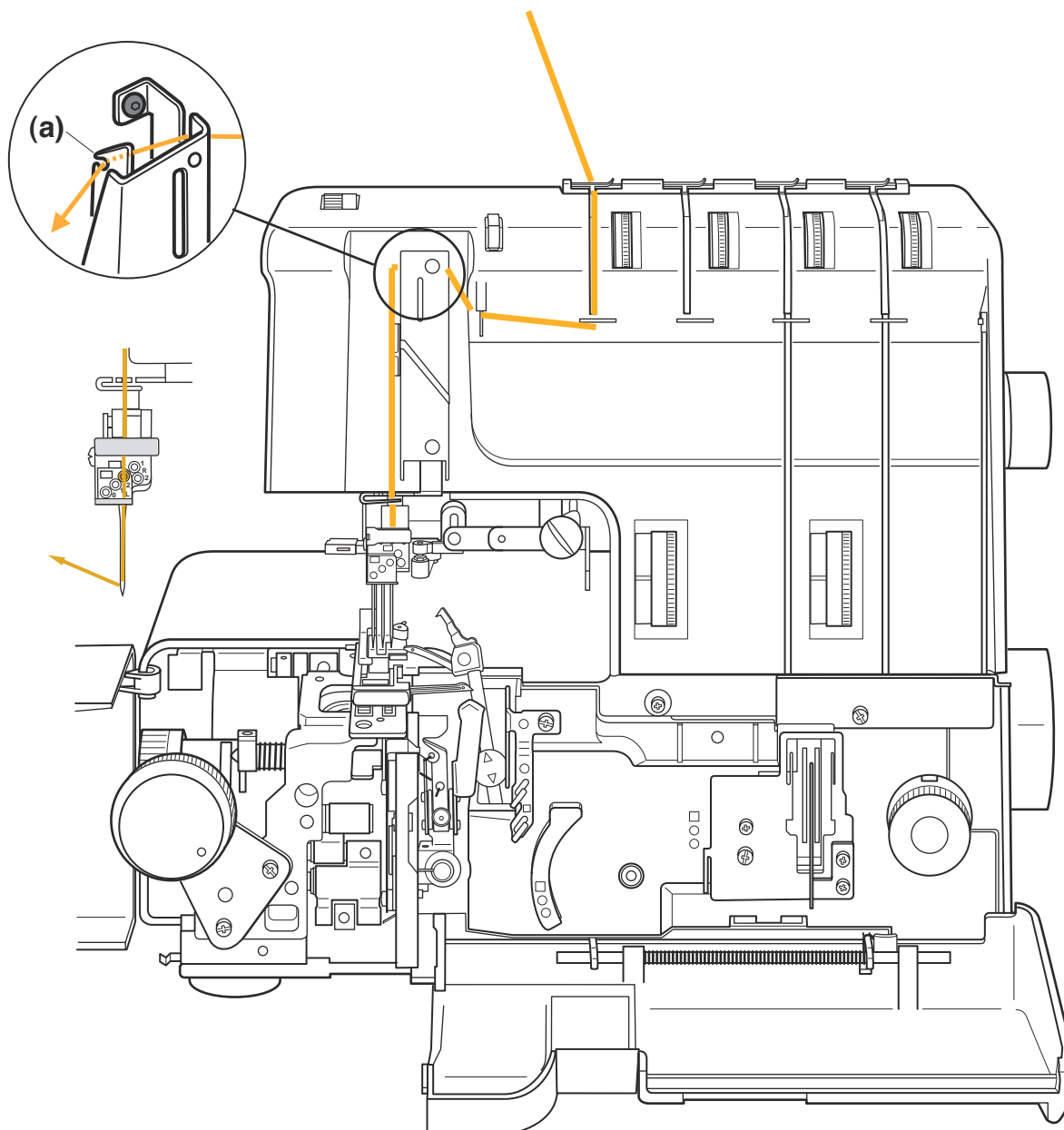
THREAD ROUTE
YELLOW (A)

TABLAS DETALLADAS DE TRAYECTO DE
ENHEBRADO

TABLEAUX D'ENFILAGE DÉTAILLÉS

TRAYECTO DE ENHEBRADO
AMARILLO (A)

TRAJET DU FIL
JAUNE (A)



Important:

Make sure to pass the thread into the opening (a) of the thread take-up lever.

Importante:

Asegúrese de pasar el hilo en la abertura (a) de la palanca tilahilos.

Important:

Veiller à passer le fil à ouverture (a) du levier releveur.

DETAILED THREAD ROUTE CHARTS

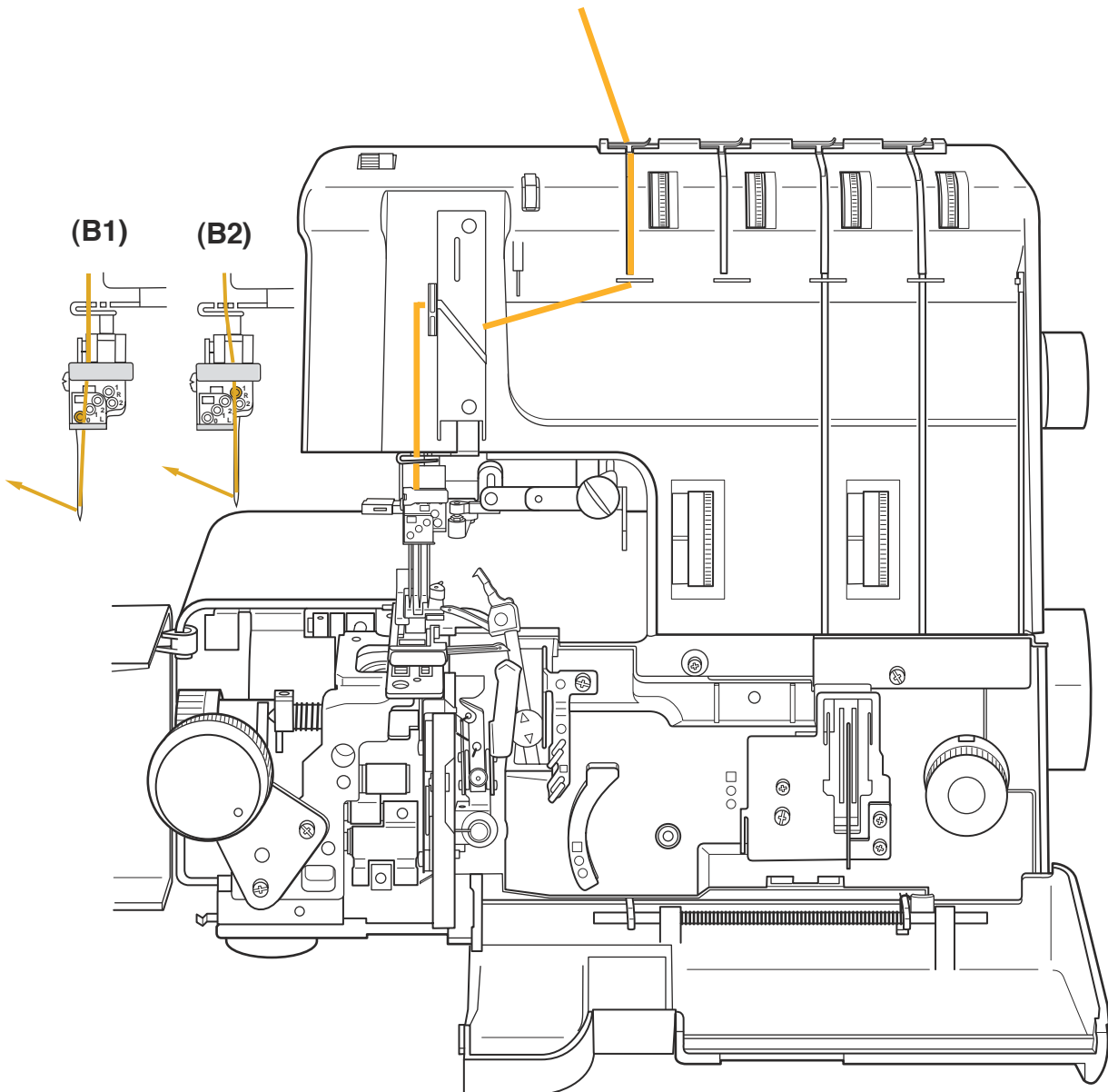
THREAD ROUTE
YELLOW (B1), (B2)

TABLAS DETALLADAS DE TRAYECTO DE
ENHEBRADO

TABLEAUX D'ENFILAGE DÉTAILLÉS

TRAYECTO DE ENHEBRADO
AMARILLO (B1), (B2)

TRAJET DU FIL
JAUNE (B1), (B2)



DETAILED THREAD ROUTE CHARTS

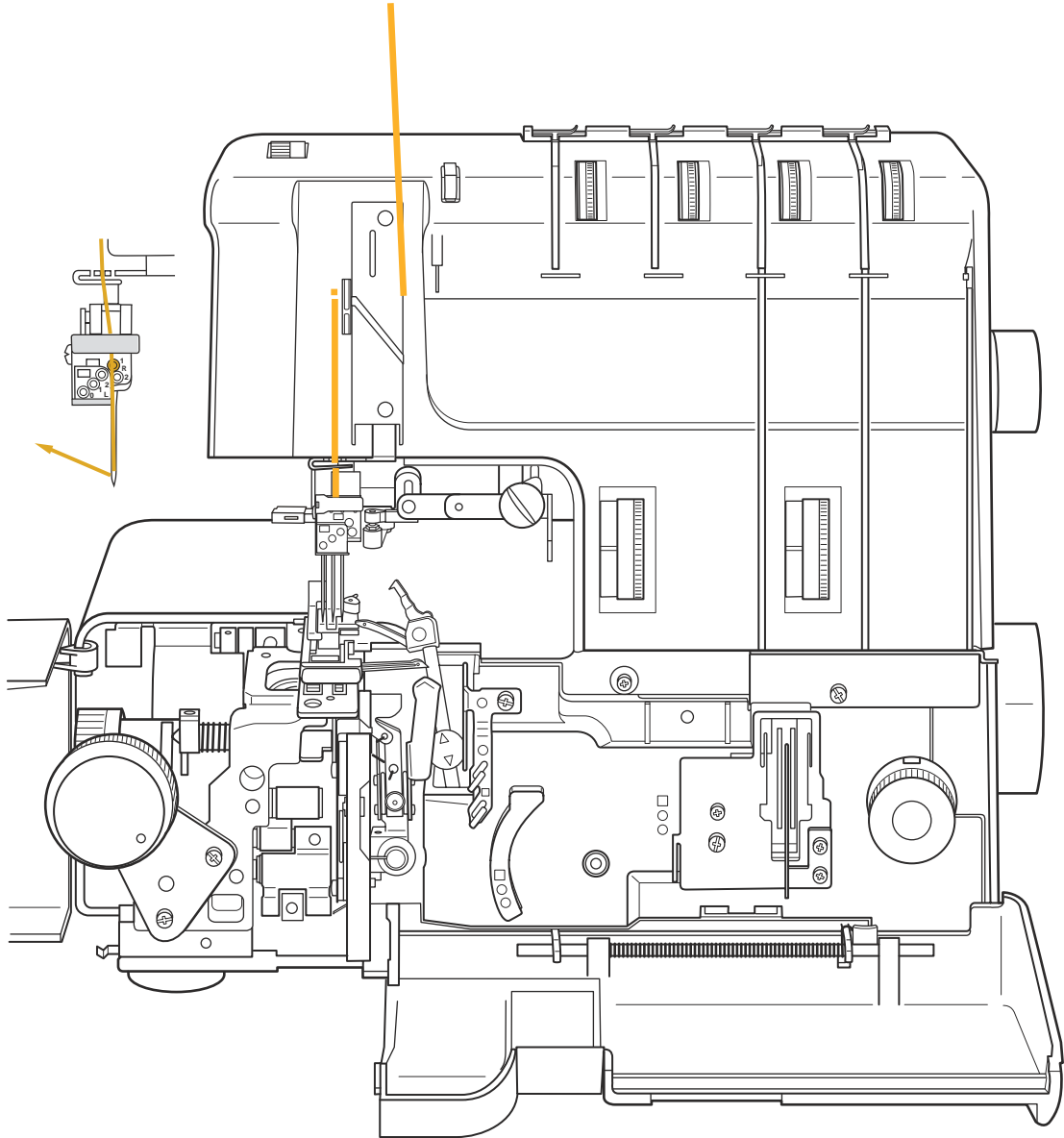
THREAD ROUTE
YELLOW (C)

TABLAS DETALLADAS DE TRAYECTO DE
ENHEBRADO

TABLEAUX D'ENFILAGE DÉTAILLÉS

TRAYECTO DE ENHEBRADO
AMARILLO (C)

TRAJET DU FIL
JAUNE (C)



DETAILED THREAD ROUTE CHARTS

THREAD ROUTE

BLUE (D1), (D2), (D3)

TABLAS DETALLADAS DE TRAYECTO DE ENHEBRADO

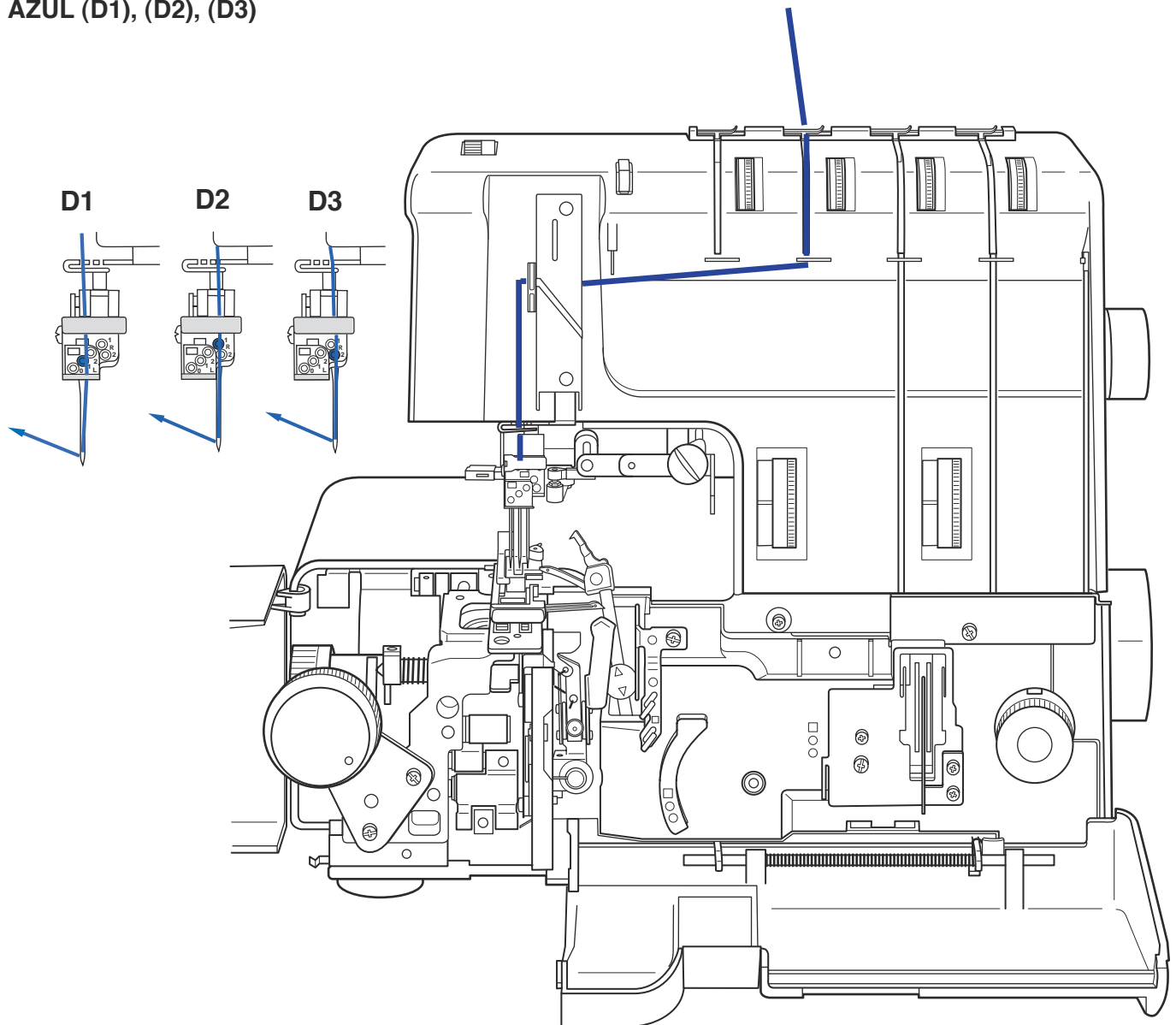
TRAYECTO DE ENHEBRADO

AZUL (D1), (D2), (D3)

TABLEAUX D'ENFILAGE DÉTAILLÉS

TRAJET DU FIL

BLEU (D1), (D2), (D3)



DETAILED THREAD ROUTE CHARTS

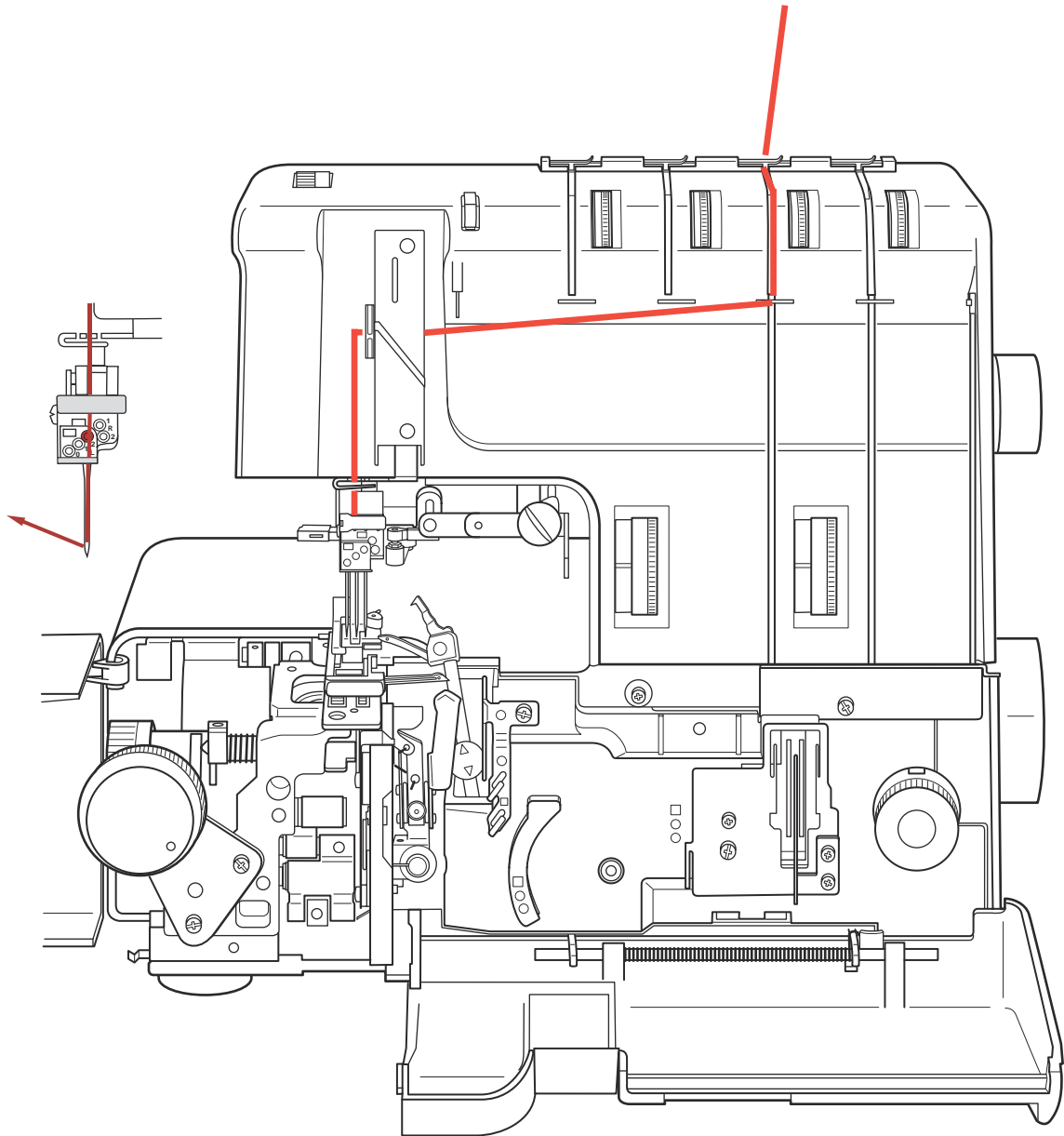
THREAD ROUTE
RED (E)

TABLAS DETALLADAS DE TRAYECTO DE
ENHEBRADO

TABLEAUX D'ENFILAGE DÉTAILLÉS

TRAYECTO DE ENHEBRADO
ROJO (E)

TRAJET DU FIL
ROUGE (E)



DETAILED THREAD ROUTE CHARTS

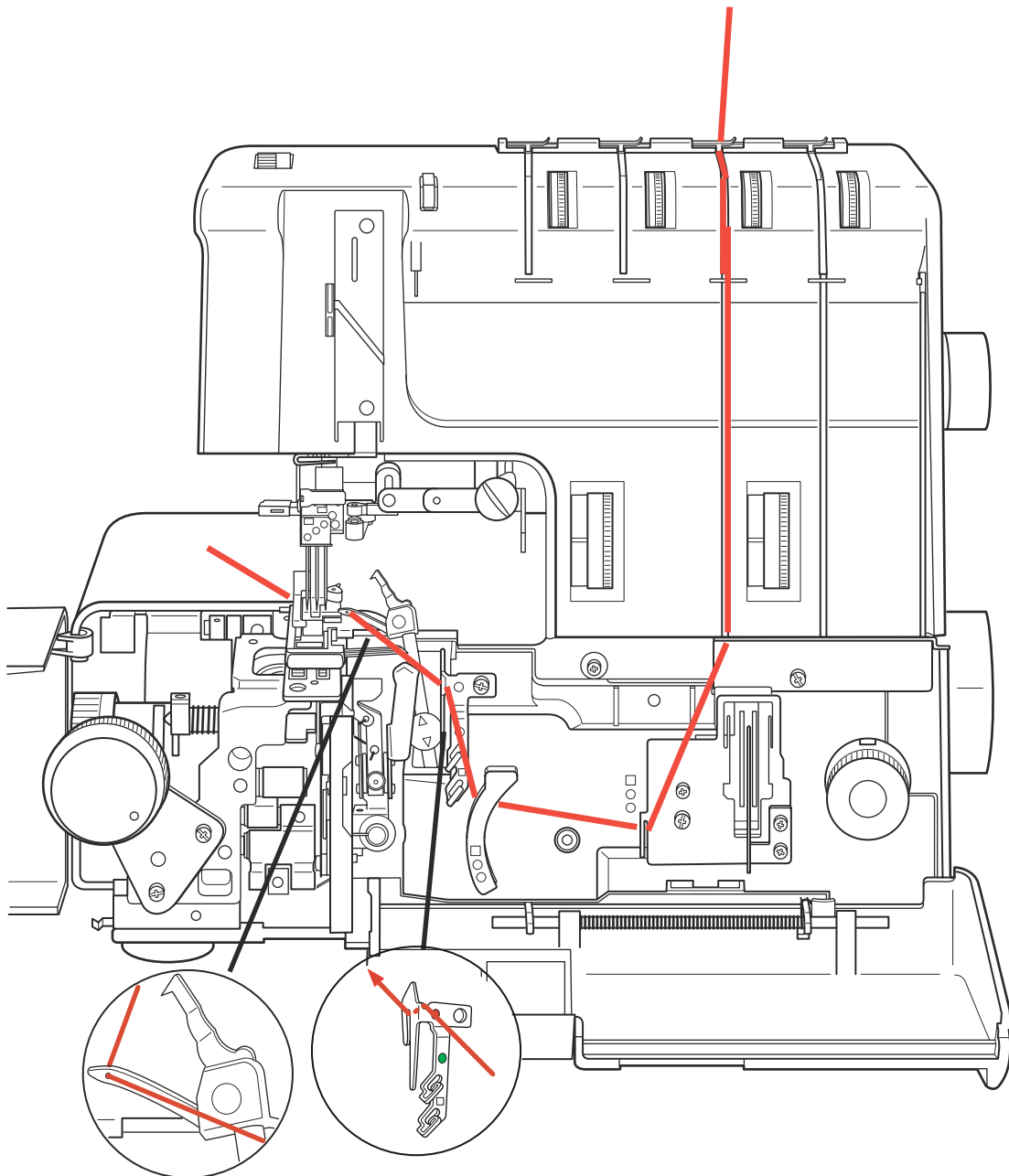
THREAD ROUTE
RED (F)

TABLAS DETALLADAS DE TRAYECTO DE
ENHEBRADO

TABLEAUX D'ENFILAGE DÉTAILLÉS

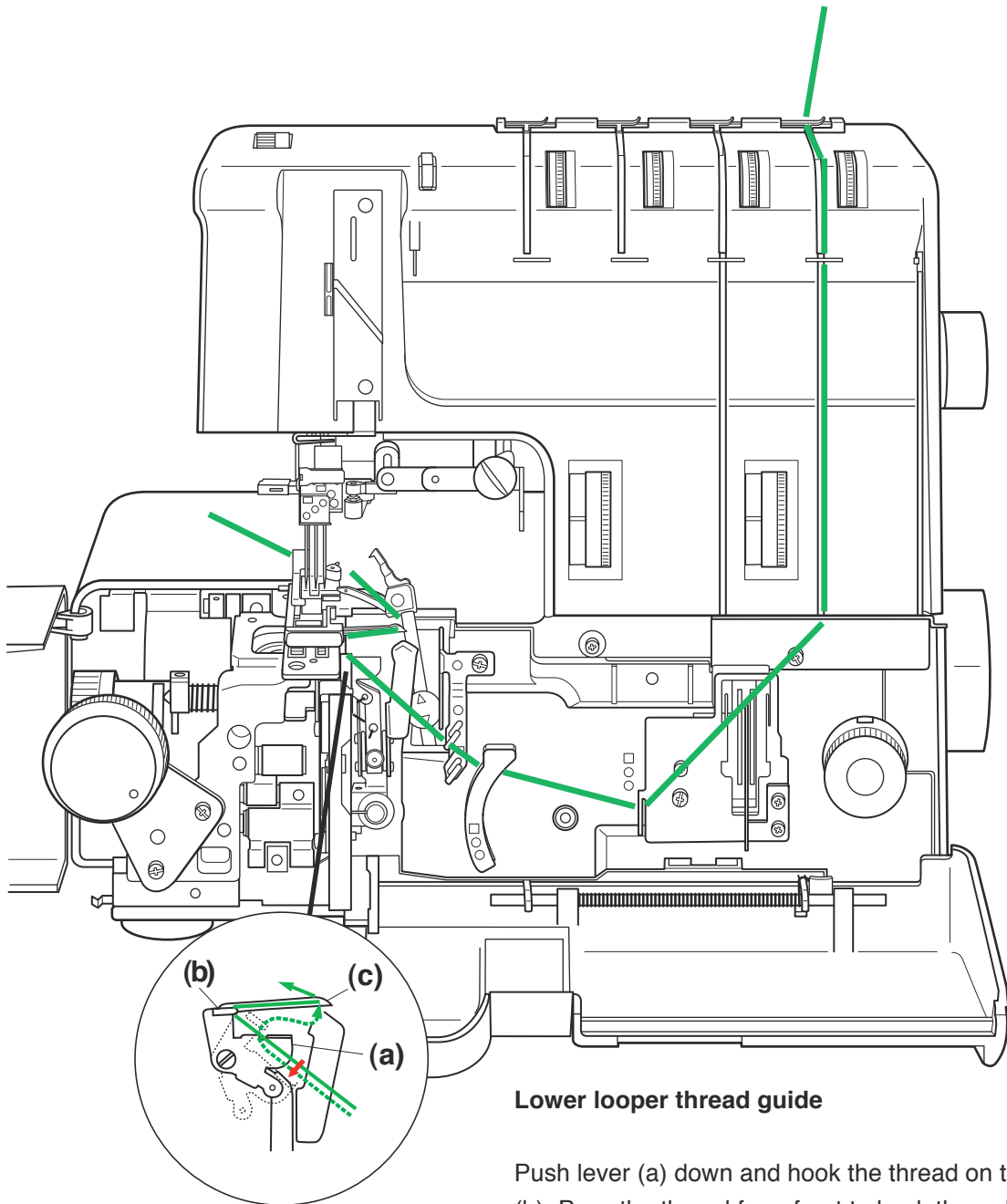
TRAYECTO DE ENHEBRADO
ROJO (F)

TRAJET DU FIL
ROUGE (F)



DETAILED THREAD ROUTE CHARTS

THREAD ROUTE GREEN (G)



Lower looper thread guide

Push lever (a) down and hook the thread on the guide (b). Pass the thread from front to back through the hole (c) on far right end of the looper. Draw the thread back to the left under the presser foot, leaving a 10 cm (4") tail.

TABLAS DETALLADAS DE TRAYECTO DE ENHEBRADO

TRAYECTO DE ENHEBRADO VERDE (G)

TABLEAUX D'ENFILAGE DÉTAILLÉS

TRAJET DU FIL VERT (G)

Guía del hilo del ánora inferior

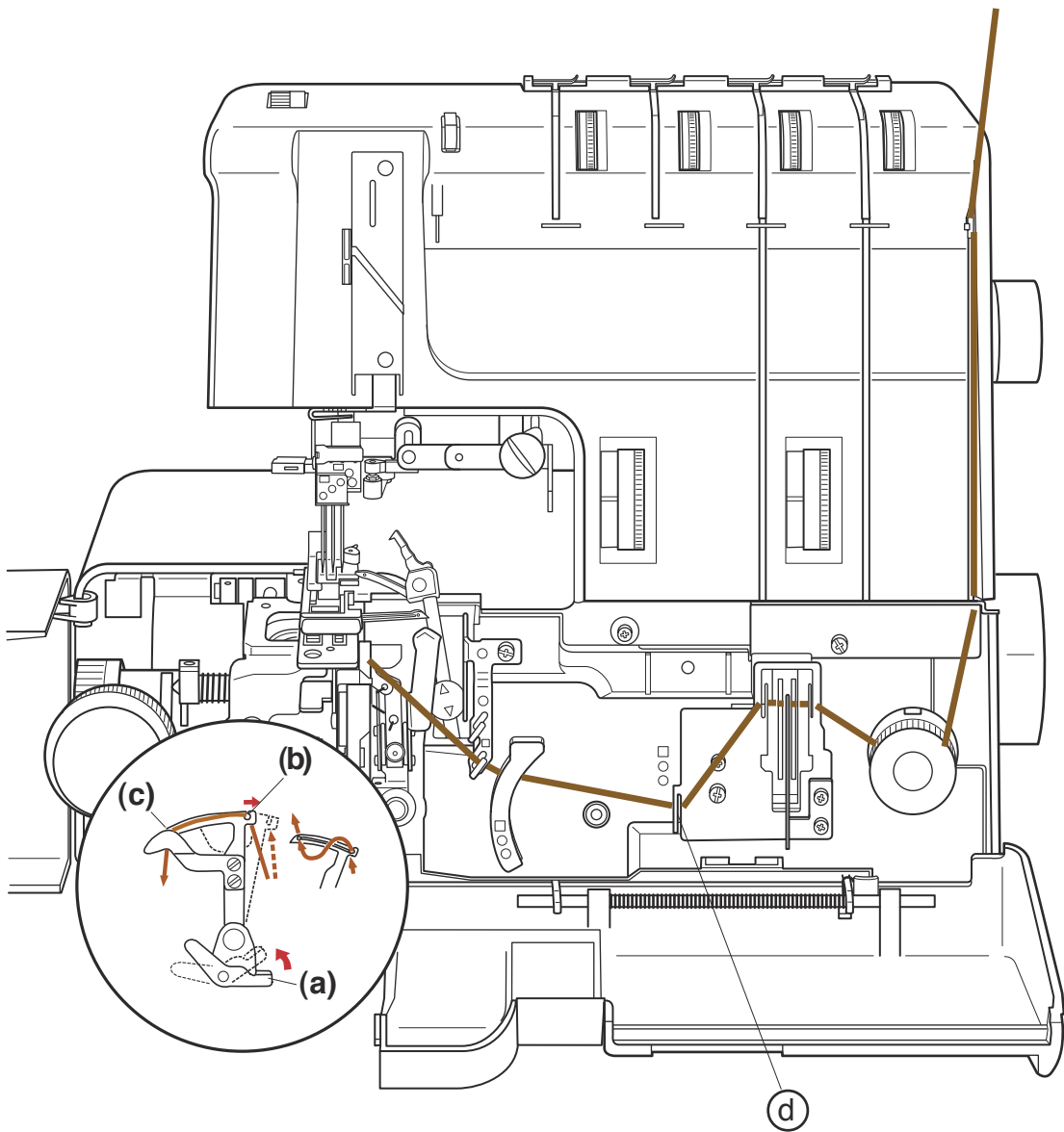
Empuje la palanca (a) hacia abajo y enganche el hilo a la guía (b). Pase el hilo de delante atrás a través del orificio (c) en el extremo derecho del ánora. Tire del hilo hacia la izquierda bajo el pie prensatelas dejando un segmento de 10 cm.

Guide-fil de boucleur inférieur

Pousser le levier (a) vers le bas et accrocher le fil sur le guide (b). Passer le fil de l'avant vers l'arrière à travers le trou (c) à l'extrémité droite du boucleur. Ramener le fil vers la gauche sous le pied presseur, en le laissant dépasser de 10 cm.

THREAD ROUTE

BROWN (H) (for 5-thread and chain stitch)



To thread the Chain Looper

Hand turn the handwheel to bring the needle bar to its lowest position. Lift up the lever (a) to disengage the chain looper. Hook the thread into the slit (b) from back to front. Pull the thread along the looper and pass the thread from front to back through the hole (c) on far left end of looper. Leave about 5 cm (2") of thread hanging down. Hand turn the handwheel to bring the needle bar to its highest position and the chain looper is automatically engaged.

Important:

Be sure to pass the thread under the thread guide (d) next to the take-up lever.

TRAYECTO DE ENHEBRADO

MARRÓN (H) (para puntada de 5 hilos y cadeneta)

TRAJET DU FIL

MARRON (H) (pour 5 fils et point de chaînette)

Para enhebrar el áncora de cadeneta

Gire el volante hasta llevar la barra de la aguja a su posición inferior. Levante la palanca (a) para desenganchar el áncora de cadeneta. Enhebre el hilo en la ranura (b) de atrás adelante. Tire del hilo a lo largo del áncora y pase el hilo de delante atrás a través del orificio (c) en el extremo izquierdo del áncora. Deje unos 5 cm de hilo suelto. Gire el volante para elevar la barra de la aguja hasta su posición más alta; el áncora de cadeneta se enganchará automáticamente.

Importante:

Asegúrese de pasar el hilo bajo la guía del hilo (d) junto a la palanca tirahilos

Enfilage du boucleur de point de chaînette

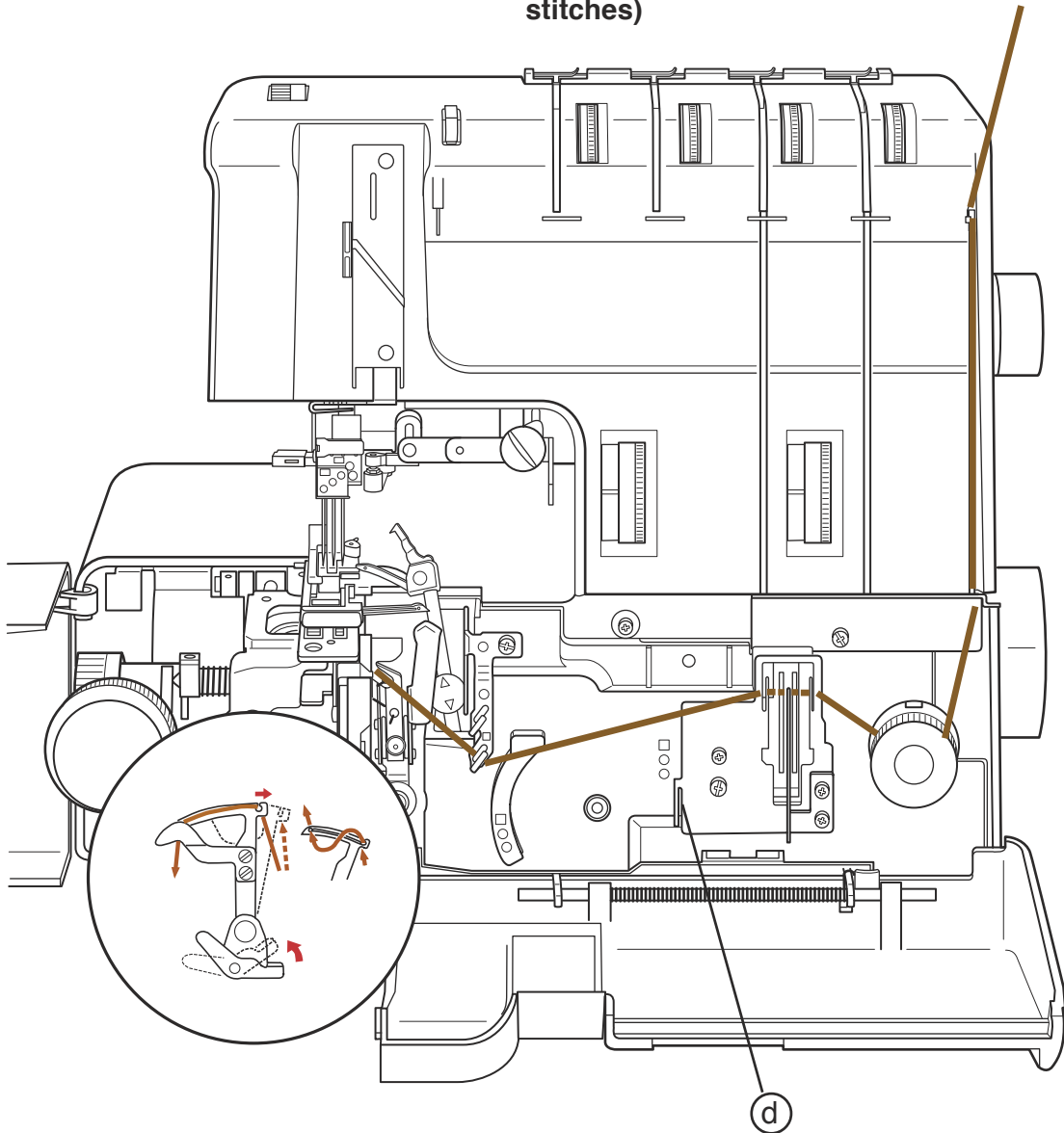
Tourner le volant à la main de façon à amener la barre à aiguille dans sa position la plus basse. Soulever le levier (a) de façon à désengager le boucleur de point de chaînette. Accrocher le fil dans la fente (b), de l'arrière vers l'avant. Tirer le fil le long du boucleur et le passer de l'avant vers l'arrière à travers le trou (c) à l'extrémité gauche du boucleur. Laisser pendre le fil sur une longueur d'environ 5 cm. Tourner le volant à la main pour amener la barre à aiguille dans sa position la plus haute. Le boucleur de point de chaînette s'engage automatiquement.

Important:

Veiller à passer le fil sous le guide-fil (d) près du levier releveur.

THREAD ROUTE

BROWN (I) (for cover hems and top cover stitches)



To thread the Chain Looper

Hand turn the handwheel to bring the needle bar to its lowest position. Lift up the lever (a) to disengage the chain looper. Hook the thread into the slit (b) from back to front. Pull the thread along the looper and pass the thread from front to back through the hole (c) on far left end of looper. Leave about 5 cm (2") of thread hanging down. Hand turn the handwheel to bring the needle bar to its highest position and the chain looper is automatically engaged.

Important:

Do not use the thread guide (d) next to the take-up lever.

TRAYECTO DE ENHEBRADO

MARRÓN (I) (para dobladillos y puntadas de cubierta superior)

TRAJET DU FIL

MARRON (I) (pour ourlets couverts et les points de recouvrement)

Para enhebrar el áncora de cadeneta

Gire el volante hasta ajustar la barra de la aguja en su posición inferior. Levante la palanca (a) para desenganchar el áncora de cadeneta. Enhebre el hilo en la ranura (b) de atrás adelante. Tire del hilo a lo largo del áncora y pase el hilo de delante atrás a través del orificio (c) en el extremo izquierdo del áncora. Deje unos 5 cm de hilo suelto. Gire el volante para elevar la barra de la aguja hasta su posición más alta; el áncora de cadeneta se enganchará automáticamente.

Importante:

No utilice la guía del hilo (d) junto a la palanca tirahilos.

Enfilage du boucleur de point de chaînette

Tourner le volant à la main de façon à amener la barre à aiguille dans sa position la plus basse. Soulever le levier (a) de façon à désengager le boucleur de point de chaînette. Accrocher le fil dans la fente (b), de l'arrière vers l'avant. Tirer le fil le long du boucleur et le passer de l'avant vers l'arrière à travers le trou (c) à l'extrémité gauche du boucleur. Laisser pendre le fil sur une longueur d'environ 5 cm. Tourner le volant à la main pour amener la barre à aiguille dans sa position la plus haute. Le boucleur de point de chaînette s'engage automatiquement.

Important:

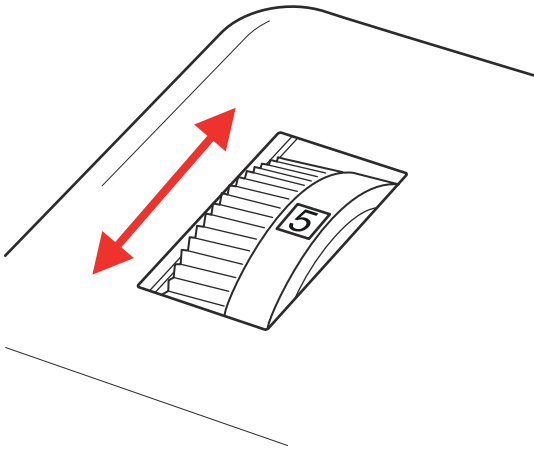
Ne pas utiliser le guide-fil (d) situé à côté du levier releveur.

SECTION IV

Test Sewing

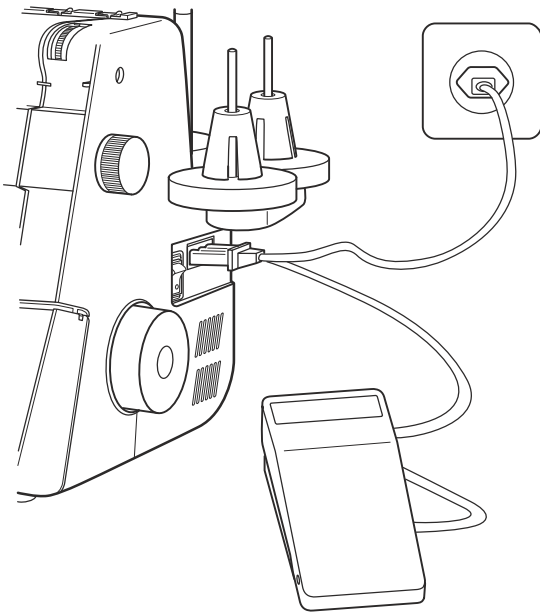
Setting Foot Pressure

The standard setting is position 5. The dial may be changed to increase or decrease the foot pressure depending on the type of fabric. There are six positions.



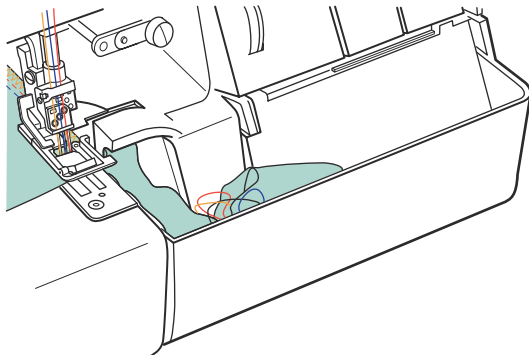
Controlling Sewing Speed

Sewing speed varies with the foot control. The harder you press on the foot control, the faster the machine runs.



Waste Tray

Attach the waste tray to the front cover. The tray will catch fabric scraps that are cut off.



SECCIÓN IV

Cosido de Prueba

Ajuste de la Presión del Prensatelas

El valor predeterminado es la posición n.º 5. Es posible modificar el control para incrementar o disminuir la presión del prensatelas en función del tipo de tejido. Existen seis posiciones.

Control de la Velocidad de Costura

La velocidad de costura se puede variar con el pedal. Cuanto más pise el pedal, a mayor velocidad funcionará la máquina.

Bandeja de Restos

Fije la bandeja a la cubierta frontal. Esta bandeja atraparé los trozos de tela que se cortan

SECTION IV

Essai de Couture

Réglage de la Pression du Pied

Le réglage standard est la position 5. On pourra changer la position de la molette pour augmenter ou diminuer la pression du pied en fonction du type de tissu. La molette présente six positions.

Contrôle de la Vitesse de Couture

La pression exercée sur la pédale fait varier la vitesse de couture. Plus on appuie sur la pédale, plus la machine tourne rapidement.

Bac à Chutes

Fixer le bac à chutes sur le couvercle avant. Le bac va récupérer les restes de tissu découpés.

Starting to Sew

Always test sew on scraps of the same fabric that you will be using. Place the fabric scrap under the presser foot and needles.

For the best results, sew on light to medium weight fabrics.

Swing up the presser foot lever to lower the presser foot.

NOTE:

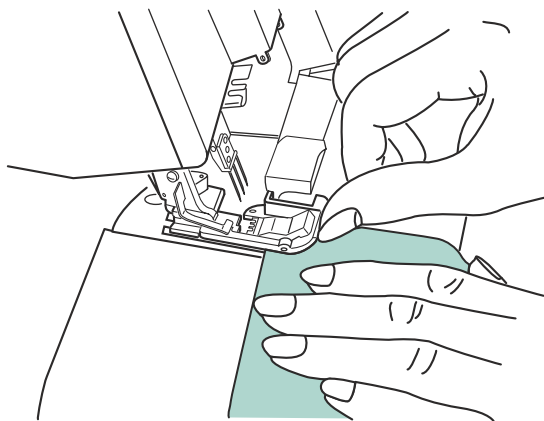
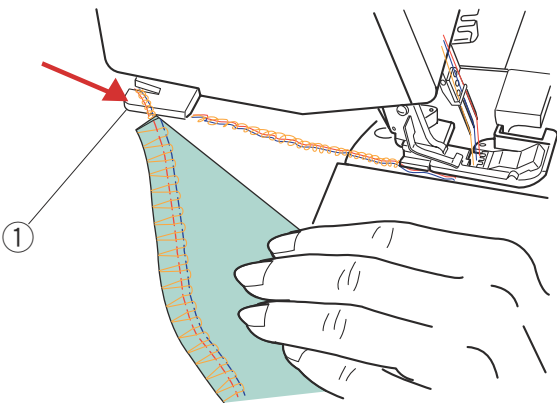
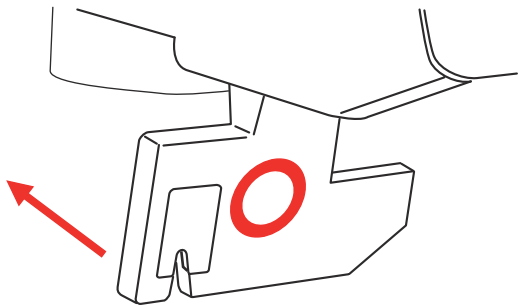
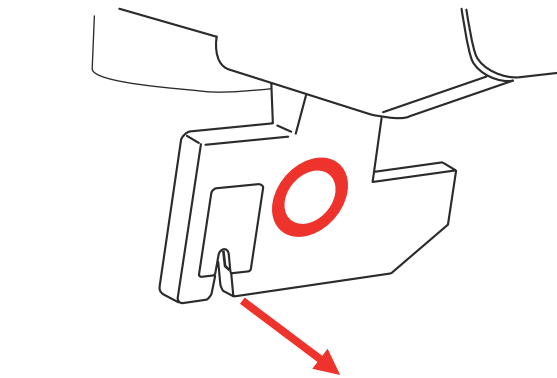
The machine does not run if the presser foot is raised.

Hand turn the handwheel to form the first few stitches. Start sewing slowly and gradually increase sewing speed.

Hand guide the fabric gently while sewing. Check the stitch formation. If the stitch has irregularities, check the threading.

When you reach the end of the fabric, continue running the machine slowly to produce a thread chain for about 10 cm (4") while pulling the threads gently to the back. Cut the threads with the thread cutter.

① Thread cutter



To sew the next fabric, simply place a piece of fabric in front of the feed dogs. Tip up the front end of the foot and insert the fabric under the foot.

NOTE:

It is not necessary to raise the presser foot when placing the next fabric piece.

Empezando a Coser

Antes de coser, haga siempre una prueba en un trozo sobrante de la misma tela que vaya a utilizar. Coloque el trozo de tela bajo el prensatelas y las agujas.

Para los mejores resultados, cose en los tejidos de peso ligero a medio.

Gire la palanca del prensatelas hacia arriba para bajar el prensatelas.

NOTA:

La máquina no funcionará si se sube el prensatelas.

Gire el volante con la mano para formar las primeras puntadas. Comience a coser lentamente y aumente gradualmente la velocidad.

Guíe la tela suavemente con la mano mientras cose. Compruebe la formación de las puntadas. Si son irregulares, compruebe el enhebrado.

Cuando llegue al final del tejido, siga haciendo funcionar la máquina lentamente para generar una cadeneta de unos 10 cm mientras tira suavemente hacia atrás de los hilos.

Corte el hilo con el cortahilos.

① Cortahilos

Para coser el tejido siguiente, coloque una pieza de tela frente a los dientes de arrastre. Levante el extremo frontal del prensatelas e introduzca el tejido debajo.

NOTA:

No es necesario elevar el prensatelas al colocar la siguiente pieza de tela.

Lancement du Travail de Couture

Toujours faire un essai de couture sur une chute du même tissu que l'ouvrage à réaliser. Placer la chute de tissu sous le pied presseur et les aiguilles.

Pour les meilleurs résultats, cousez sur les tissus fins à moyennement épais.

Pivoter le levier du pied presseur vers le haut pour abaisser le pied presseur.

REMARQUE :

La machine ne fonctionne pas si le pied presseur est relevé.

Tourner le volant à la main pour réaliser les quelques premiers points. Commencer à coudre lentement et augmenter progressivement la vitesse de couture.

Guider le tissu à la main en douceur tout en piquant. Vérifier la formation des points. Si le point présente des irrégularités, vérifier l'enfilage.

En arrivant à la fin du tissu, continuer à faire fonctionner la machine lentement pour produire une chaîne de fil d'environ 10 cm, tout en tirant les fils en douceur vers l'arrière.

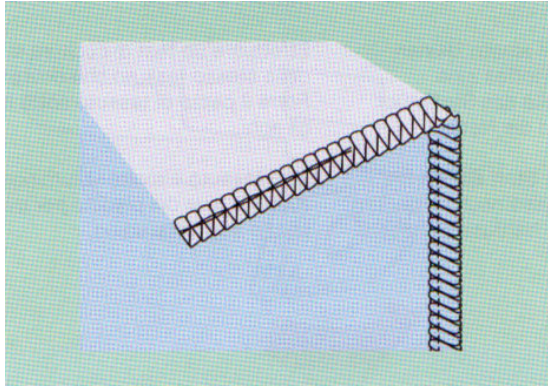
Couper les fils à l'aide du coupe-fil.

① Coupe-fil

Pour passer à la couture suivante, il suffit de placer un morceau de tissu devant les griffes d'entraînement. Soulever l'avant du pied et insérer le tissu au-dessous.

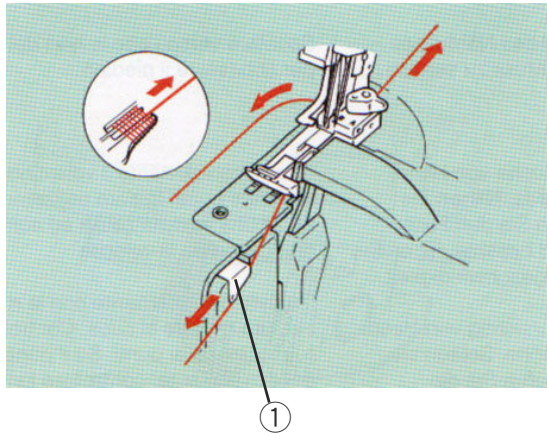
REMARQUE :

Il n'est pas nécessaire de relever le pied presseur pour mettre en place le morceau de tissu suivant.



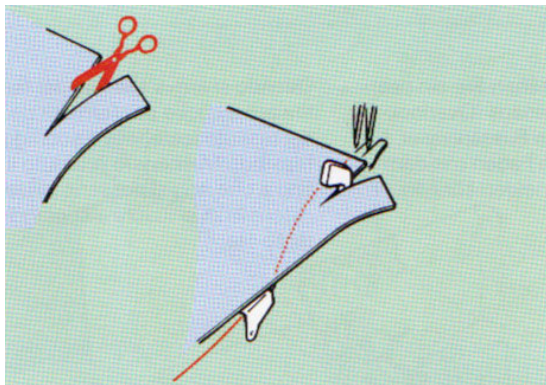
Back-Tack Device

The back-tack device allows you to secure a seam at the beginning by encasing a thread chain into the seam. The device may be used when sewing these stitches: Safety 4-Thread, Stretch Knit, Overlock 3, 3-Thread Wide, Overcast 2, Overcast 2 Wide and Stretch Wrapped.



Raise the presser foot and gently remove the thread chain from the chaining finger. Pull the thread chain to the back and then around to the front. Secure the threads into the back-tack device.

- ① Back-tack device



Place the fabric directly in front of the needle(s). It may be necessary to hand trim the first 3 cm (1") along the seam line. Lower the presser foot and sew. The thread chain is automatically encased into the seam on the underside of the fabric.

NOTE:

The back-tack device cannot be used for the 5-Thread, Blanket stitch, Chainstitch, Cover Hems or Rolled/Narrow Hems.

Dispositivo para pespunte

El dispositivo para pespunte le permite fijar una costura al principio sujetando una cadeneta a la misma. Es posible utilizar el dispositivo para coser las siguientes puntadas: puntada de seguridad de 4 hilos, puntada elástica en tejidos de punto, sobrehilado 3, 3 hilos ancha, sobrehilado 2, sobrehilado 2 ancho y punto envuelto elástico.

Suba el prensatelas y retire con cuidado la cadeneta del dedo de cadeneta. Tire de la cadeneta hacia atrás, pásela alrededor y después hacia delante. Fije los hilos al dispositivo para pespunte.

① Dispositivo para pespunte

Coloque la tela directamente delante de la(s) aguja(s). Es posible cortar a mano los primeros 3 cm a lo largo de la costura. Baje el prensatelas y siga cosiendo. La cadeneta se sujeta automáticamente a la costura en la parte inferior del tejido.

NOTA:

No es posible utilizar el dispositivo para pespunte para las puntadas de 5 hilos, festón, cadeneta, dobladillo ni dobladillo enrollado/estrecho.

Dispositif pour points d'arrêt

Le dispositif pour points d'arrêt permet d'arrêter une couture au point de départ en enfermant une chaîne de fils dans la couture. Le dispositif peut s'utiliser lorsque l'on travaille avec ces points: sécurité 4 fils, tricot extensible, surjet 3, 3 fils large, surfil 2, surfil 2 large et enroulé extensible.

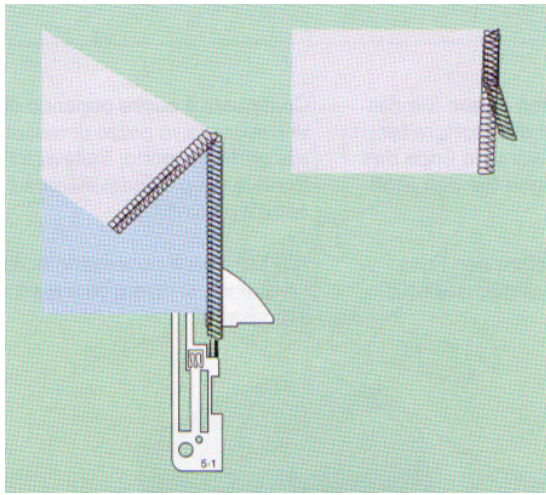
Relever le pied presseur et retirer la chaîne de fils en douceur du doigt mailleur. Tirer la chaîne de fils vers l'arrière puis la ramener de l'autre côté vers l'avant. Attacher les fils dans le dispositif pour points d'arrêt.

① Dispositif pour points d'arrêt

Placer le tissu directement devant une ou les aiguilles. Il peut être nécessaire de recouper à la main les 3 cm de départ le long de la ligne de couture. Abaisser le pied presseur et coudre. La chaîne de fils est automatiquement enfermée dans la couture sur l'envers du tissu.

REMARQUE :

Le dispositif pour points d'arrêt n'est pas utilisable pour les points suivants: 5 fils, point de feston, point de chaînette, ourlets couverts ou ourlets rouleautés ou étroits.



Securing the End of Seam

Sew to the edge of the fabric and stop.
Raise the needles and presser foot.

While pushing the tension release lever up, gently pull the fabric to the back to remove the thread chain from the chaining finger.

Turn fabric upside down (top side of seam will be next to the feed dog). Gently pull the threads above the tension discs to remove any slack.

Align the edge of the fabric with the needle plate and lower the presser foot.

Sew about 5 cm (2") over the seam and angle off the fabric.

IMPORTANT:

Re-threading Machine After Thread Breaks

If the upper looper thread breaks while sewing, hand turn the handwheel to clear the lower looper thread off the upper looper. Rethread upper looper and hand turn the handwheel to form a stitch.

If the lower looper thread breaks while sewing, cut and remove needle threads from needle eyes. Rethread lower looper. Rethread needle eyes. Needles must be threaded after the lower looper.

Fijación del Extremo de la Costura

Cosa hasta llegar al borde de la pieza y deténgase.
Eleve las agujas y el prensatelas.

Mientras levanta la palanca de liberación de tensión, tire suavemente de la tela hacia atrás y retire la cadeneta del dedo de cadeneta.

De la vuelta al tejido (el lado superior de la costura quedará junto a los dientes de arrastre). Pase suavemente los hilos sobre los discos de tensión para eliminar cualquier holgura.

Coloque la tela alineando el borde con la placa de la aguja y baje el prensatelas.

Cosa unos 5 cm por encima de la costura y gire el tejido.

IMPORTANTE:

Volver a enhebrar la máquina cuando se rompe el hilo

Si el hilo del ánora superior se rompe mientras cose, gire a mano el volante para retirar el hilo del ánora inferior fuera del ánora superior. Vuelva a enhebrar el ánora superior y gire el volante con la mano para formar una puntada.

Si se rompe el hilo del ánora inferior mientras cose, corte el hilo y extráigalo de los ojos de las agujas. Vuelva a enhebrar el ánora inferior. Vuelva a enhebrar los ojos de las agujas. Es necesario enhebrar las agujas después del ánora inferior.

Arrêt de l'Extrémité de la Couture

Coudre jusqu'au bord du tissu et arrêter.
Relever les aiguilles et le pied presseur.

Tout en poussant le levier de débrayage de tension vers le haut, tirer doucement le tissu vers l'arrière et retirer la chaîne de fils du doigt mailleur.

Retourner le tissu (placer le dessus de la couture contre la griffe d'entraînement). Tirer doucement les fils au-dessus des disques de tension pour les retendre.

Aligner le bord du tissu sur la plaque à aiguille et abaisser le pied presseur.

Coudre environ 5 cm sur la couture et sortir en angle du tissu.

IMPORTANT:

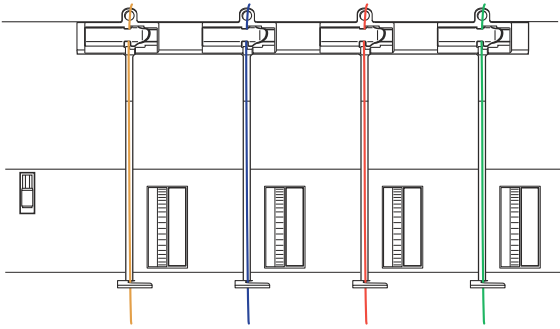
Renfilage de la machine après rupture du fil

Si le fil du boucleur supérieur casse pendant la couture, tourner le volant à la main pour dégager le fil de boucleur inférieur du boucleur supérieur. Réenfiler le boucleur supérieur et tourner le volant à la main pour former un point.

Si le fil de boucleur inférieur casse pendant la couture, couper et retirer les fils d'aiguille des chas des aiguilles. Réenfiler le boucleur inférieur. Réenfiler les chas d'aiguille. Les aiguilles doivent être enfilées après le boucleur inférieur.

SECTION V

Adjustments



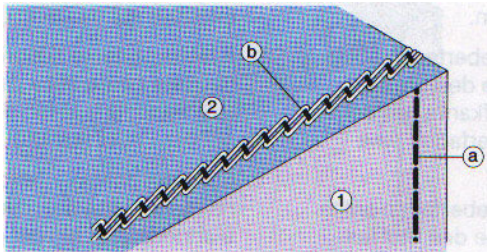
Thread Tension

The thread tension may need to be adjusted depending on the type of threads or fabrics you use.

Before changing tensions, make sure the thread is properly inserted in the tension discs. (**HINT:** Press and hold the tension release lever while pulling up on the threads above the tension discs.)

Thread tensions can be adjusted by turning the color coded dials - yellow, blue, red, green and brown. Turn the dial that corresponds to the thread that needs adjusting.

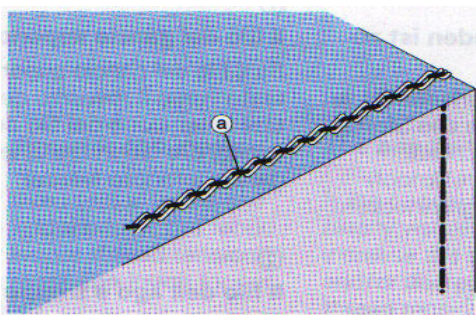
Adjust only one tension setting at a time and then view the result before adjusting again.



Chainstitch

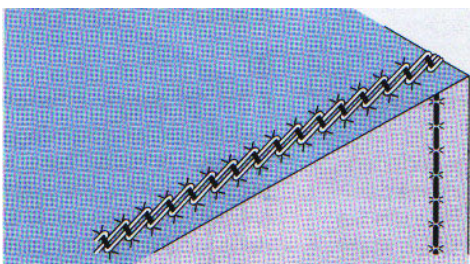
Balanced Tension

The chainstitch needle thread (a) resembles straight stitches on the topside (1) of the fabric. The needle thread is barely visible between the chainstitch looper thread (b) on the underside (2) of the fabric.



The needle thread is too loose.

If the needle thread (a) is too loose and clearly visible on the underside of the fabric, increase the needle thread tension (yellow).



The needle thread is too tight.

If the fabric puckers, decrease chainstitch needle thread tension (yellow). Lightweight fabrics may require a shorter stitch length. Do not set the stitch length dial below 2.5.

SECCIÓN V

Ajustes

Tensión del Hilo

Tal vez sea necesario ajustar la tensión del hilo en función del tipo de hilos o tejidos que utilice.

Antes de modificar las tensiones, asegúrese de que el hilo esté insertado apropiadamente en los discos de tensión. (**CONSEJO:** empuje y mantenga la palanca de liberación de presión mientras pasa los hilos sobre los discos de tensión).

Es posible ajustar las tensiones de los hilos girando los controles con código de colores: amarillo, azul, rojo, verde y marrón. Gire el control que correspondiente al hilo que necesite ajustar.

Modifique únicamente un ajuste de tensión cada vez y después compruebe el resultado antes de modificar otro ajuste.

Cadeneta

Equilibrado de la tensión

El hilo de la aguja de la cadeneta (a) se parece a puntadas rectas en el lado superior (1) de la tela. El hilo de la aguja apenas se ve entre el hilo del áncora de la cadeneta (b) en el lado inferior (2) de la tela.

El hilo de la aguja no está suficientemente tenso.

Si el hilo de la aguja (a) no está suficientemente tenso y claramente visible en el lado inferior del tejido, incremente la tensión del hilo de la aguja (amarillo).

El hilo de la aguja está demasiado tenso.

Si la tela se arruga, destense el hilo de la aguja de la cadeneta (amarillo). Los tejidos extremadamente finos necesitan una menor longitud de puntada. NO ajuste el control de longitud de la puntada por debajo de 2,5.

SECTION V

Réglages

Tension du Fil

Il peut être nécessaire d'ajuster la tension du fil en fonction du type de fil ou du tissu utilisé.

Avant de changer de tension, s'assurer que le fil est convenablement inséré dans les disques de tension. (**ASTUCE:** appuyer sur le levier de débrayage de tension et le maintenir tout en tirant les fils vers le haut au-dessus des disques de tension.)

Il est possible de régler la tension des fils en tournant les molettes portant les différentes couleurs - jaunes, bleu, rouge, vert et marron. Tourner la molette qui correspond au fil à régler.

Agir sur un réglage de tension à la fois uniquement, puis observer le résultat avant d'ajuster de nouveau.

Point de chaînette

Tension équilibrée

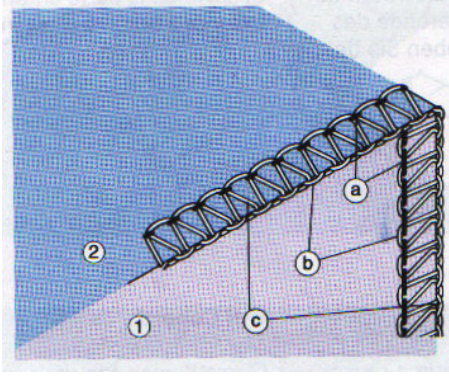
Le fil d'aiguille du point de chaînette (a) ressemble aux points droits sur l'endroit (1) du tissu. Le fil d'aiguille est à peine visible entre les fils de boucleur de point de chaînette (b) sur l'envers (2) du tissu.

Le fil de l'aiguille n'est assez tendu.

Si le fil d'aiguille (a) n'est pas assez tendu et est nettement visible sur l'envers du tissu, augmenter la tension du fil d'aiguille (jaune).

Le fil de l'aiguille est trop tendu.

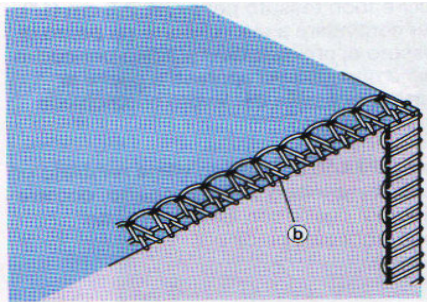
Si le tissu fronce, diminuer la tension du fil d'aiguille du point de chaînette (jaune). Les tissus fins peuvent exiger une longueur de point plus courte. Ne pas placer la molette de longueur de point en-dessous de 2,5.



3-Thread Overlock

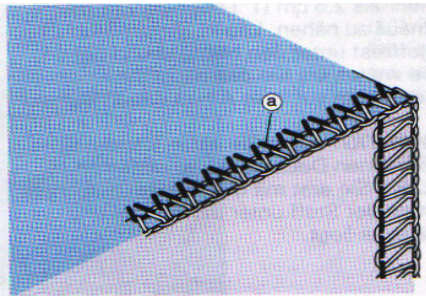
Balanced tension

- a. The needle thread should resemble straight stitches to the left of the fabric edge on the topside (1) of the fabric. The needle thread is barely visible in the lower looper thread on the underside (2) of the fabric.
- b. The upper looper thread should lie flat on the topside of the fabric and lock with the lower looper thread on the edge of the fabric.
- c. The lower looper thread should lie flat on the underside of the fabric and lock with the upper looper thread on the edge of the fabric.



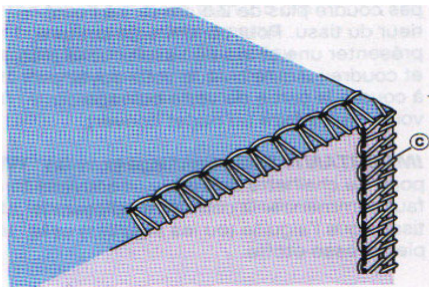
The upper looper thread is too loose.

If the upper looper thread (b) is loose and pulled down to the underside of the fabric, increase the upper looper thread tension (red) and/or decrease the lower looper thread tension (green).



The needle thread is too loose.

If the needle thread (a) is too loose and clearly visible on the underside of the fabric, increase the needle thread tension (blue) and/or decrease either or both looper thread tensions.



The lower looper thread is too loose.

If the lower looper thread (c) is loose and pulled up onto the topside of the fabric, increase the lower looper thread tension (green) and/or decrease the upper looper thread tension (red).

Sobrehilado de 3 hilos

Equilibrado de la tensión

- a. El hilo de la aguja debería verse como puntadas rectas a la izquierda del borde en el lado superior (1) de la tela. El hilo de la aguja apenas se ve en el hilo del áncora inferior en el lado inferior (2) de la tela.
- b. El hilo del áncora superior debe quedar plano en el lado superior de la tela y sujeto con el hilo del áncora inferior en el borde del tejido.
- c. El hilo del áncora inferior debe quedar plano en el lado inferior de la tela y sujeto con el hilo del áncora superior en el borde del tejido.

El hilo del áncora superior no está suficientemente tenso.

Si el hilo del áncora superior (b) no está suficientemente tenso y aparece en el lado inferior del tejido, incremente la tensión del hilo del áncora superior (rojo) y/o reduzca la tensión del hilo del áncora inferior (verde).

El hilo de la aguja no está suficientemente tenso.

Si el hilo de la aguja (a) no está suficientemente tenso y se ve claramente en el lado inferior del tejido, incremente la tensión del hilo de la aguja (azul) y/o reduzca la tensión del hilo de ambas áncoras.

El hilo del áncora inferior no está suficientemente tenso.

Si el hilo del áncora inferior (c) no está suficientemente tenso y aparece en el lado superior del tejido, incremente la tensión del hilo del áncora inferior (verde) y/o reduzca la tensión del hilo del áncora superior (rojo).

Surjet 3 fils

Tension équilibrée

- a. Le fil d'aiguille doit ressembler à des points droits sur la gauche du bord du tissu, sur l'endroit (1) du tissu. Le fil d'aiguille est à peine visible dans le fil de boucleur inférieur sur l'envers (2) du tissu.
- b. Le fil du boucleur supérieur doit rester à plat sur l'endroit du tissu et doit se nouer avec le fil de boucleur inférieur sur le bord du tissu.
- c. Le fil du boucleur inférieur doit rester à plat sur l'envers du tissu et doit se nouer avec le fil de boucleur supérieur sur le bord du tissu.

Le fil du boucleur supérieur n'est assez tendu.

Si le fil de boucleur supérieur (b) n'est pas tendu et s'il descend vers l'envers du tissu, augmenter la tension du fil de boucleur supérieur (rouge) et/ou diminuer la tension du fil de boucleur inférieur (vert).

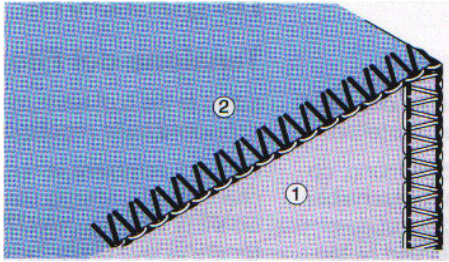
Le fil de l'aiguille n'est assez tendu.

Si le fil d'aiguille (a) n'est pas assez tendu et est nettement visible sur l'envers du tissu, augmenter la tension du fil d'aiguille (jaune) et/ou diminuer la tension de l'un ou l'autre des fils de boucleur.

Le fil du boucleur inférieur n'est assez tendu.

Si le fil de boucleur inférieur (b) n'est pas tendu et s'il remonte sur l'endroit du tissu, augmenter la tension du fil de boucleur inférieur (vert) et/ou diminuer la tension du fil de boucleur supérieur (rouge).

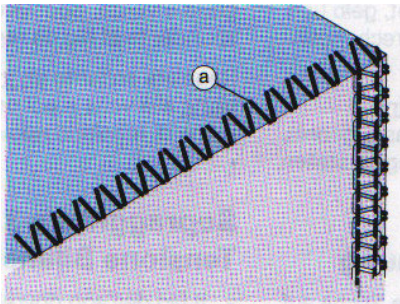
2-Thread Overcast Balanced Tension



The needle thread should resemble a straight stitch on the topside (1) of the fabric. It will lock with the lower looper thread on the fabric edge. The needle thread should lie flat in a V-shape on the fabric underside (2).

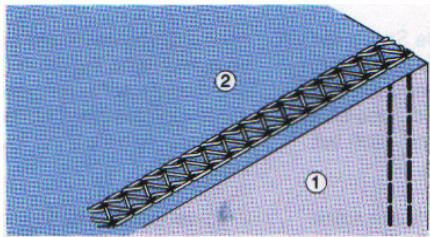
The lower looper thread should lie flat on the topside of the fabric and lock with the needle thread on the fabric edge.

The needle thread is too loose.



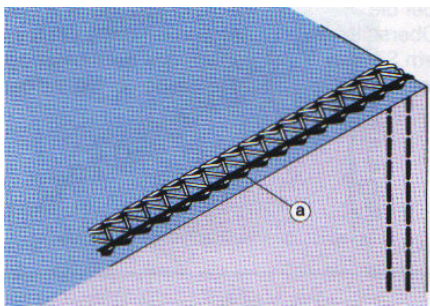
If the needle thread (a) is pulled up over the fabric edge to the topside of the fabric, increase the needle thread tension and/or decrease the lower looper thread tension.

Cover Hem Balanced Tension



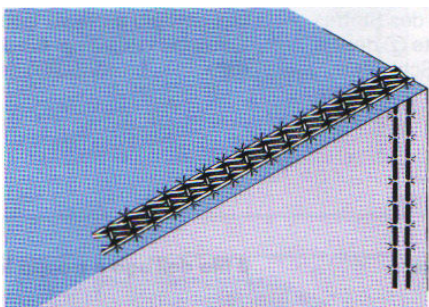
The needle threads resemble parallel rows of straight stitches on the topside (1) of the fabric. The chain looper thread should be slightly slack on the underside (2). DO NOT set the stitch length dial below 2.5. Heavier weight fabrics will require a longer stitch setting.

The needle thread is too loose.



If the needle thread (a) is too loose and loops appear on the underside of the fabric, increase the needle tension (red).

The needle threads are too tight.



If fabric puckers form, the needle threads are too tight. Decrease the needle tensions.

Sobrehilado de 2 hilos **Equilibrado de la tensión**

El hilo de la aguja debería parecer una puntada recta en el lado superior (1) de la tela. Se fijará con el hilo del áncora inferior en el borde de la pieza. El hilo de la aguja debe quedar plano y en forma de V en el lado inferior (2) de la tela.

El hilo del áncora inferior debe quedar plano en el lado superior de la tela y sujeto con el hilo de la aguja en el borde del tejido.

El hilo de la aguja no está suficientemente tenso.

Si el hilo de la aguja (a) aparece por el borde de la tela en el lado superior de la pieza, incremente la tensión del hilo de la aguja y/o reduzca la tensión del hilo del áncora inferior.

Dobladillo **Equilibrado de la tensión**

El hilo de la aguja debería parecer líneas paralelas de puntadas rectas en el lado superior (1) de la tela. El hilo del áncora de cadeneta debería quedar ligeramente flojo en el lado inferior (2). NO ajuste el control de longitud de la puntada por debajo de 2,5. Los tejidos más pesados requerirán una longitud de puntada superior.

El hilo de la aguja no está suficientemente tenso.

Si el hilo de la aguja (a) no está suficientemente tenso y aparecen bucles en el lado inferior del tejido, incremente la tensión de la aguja (rojo).

Los hilos de la aguja están demasiado tensos.

Si aparecen arrugas en el tejido, los hilos de la aguja están demasiado tensos. Reduzca la tensión de las agujas.

Surfil à 2 fils **Tension équilibrée**

Le fil d'aiguille doit ressembler à un point droit sur l'endroit (1) du tissu. Il se noue avec le fil de boucleur inférieur sur le bord du tissu. Le fil d'aiguille doit rester à plat, avec une forme en V, sur l'envers du tissu (2).

Le fil du boucleur inférieur doit rester à plat sur l'endroit du tissu et doit se nouer avec le fil d'aiguille sur le bord du tissu.

Le fil de l'aiguille n'est assez tendu.

Si le fil d'aiguille (a) remonte par-dessus le bord du tissu sur l'endroit du tissu, augmenter la tension du fil d'aiguille et/ou diminuer la tension du fil de boucleur inférieur.

Ourlet couvert **Tension équilibrée**

Le fil d'aiguille ressemble à deux rangées parallèles de points droits sur l'endroit (1) du tissu. Le fil de boucleur de point de chaînette doit être légèrement détendu sur l'envers (2). NE PAS placer la molette de longueur de point au-dessous de 2,5. Les tissus plus épais nécessiteront un réglage de longueur de point plus grand.

Le fil de l'aiguille n'est assez tendu.

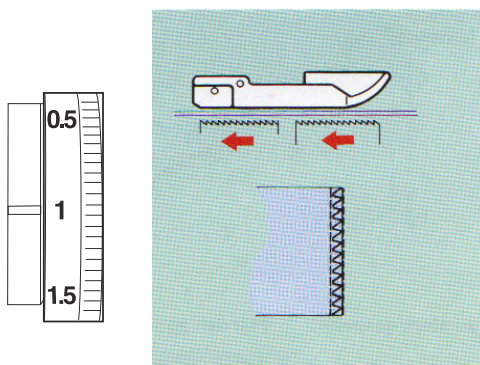
Si le fil d'aiguille (a) n'est pas assez tendu et forme des boucles sur l'envers du tissu, augmenter la tension du fil d'aiguille (rouge).

Les fils d'aiguille sont trop tendus.

Si le tissu fronce, les fils d'aiguille sont trop tendus. Diminuer la tension des fils d'aiguille.

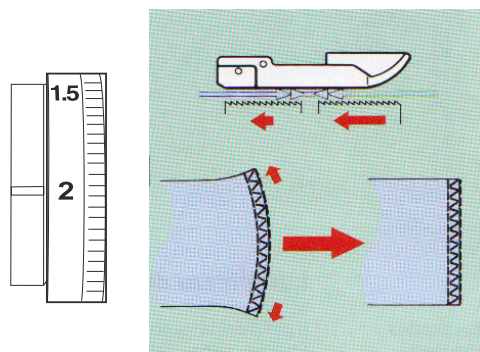
Differential Feed

Differential feed on an overlock is a two-part feed dog which feeds the fabric at different ratios. The front part of the feed dog feeds more or less fabric under the foot than the rear part of the feed dog does. This feature is useful when sewing knits which have a tendency to stretch and result in waves when sewn on an overlock machine. Differential feed is also good on sheer fabrics which tend to pucker when sewn. Use the 0.5 setting for eliminating puckers. There are two kinds of differential feed: negative and positive.



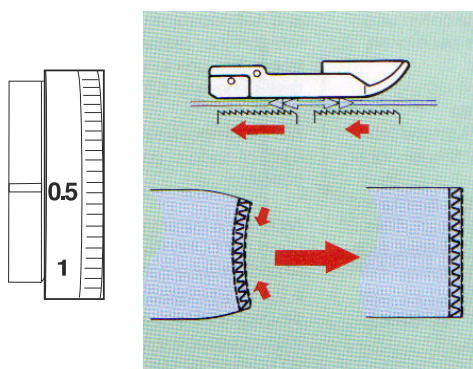
Standard Feeding

The front and rear feed dogs work as a single unit. The fabric feeds in and out with the same ratio.



Positive Feeding

The looser and stretchier the fabric, the more the front part of the feed dog must feed in and the less the rear part of the feed dog must feed out. Waves are eliminated.



Negative Feeding

The front part of the feed dog feeds in less fabric than the rear part feeds out. The fabric is held taut by the feed dogs. Puckering is eliminated.

Arrastre Diferencial

El arrastre diferencial de un sobrehilado consiste en que las dos partes de los dientes de arrastre tiran del tejido a velocidades diferentes. La parte anterior de los dientes introduce más o menos tejido bajo el prensatelas que la parte posterior de los dientes de arrastre. Esta prestación resulta útil para coser tejidos de punto, que tienen tendencia a estirarse y provocan ondas al coserlos con una máquina de sobrehilado. El arrastre diferencial también resulta útil con tejidos delicados que tienden a arrugarse al coserlos. Utilice el ajuste 0,5 para eliminar las arrugas. Hay dos tipos de arrastre diferencial: negativo y positivo.

Arrastre estándar

Los dientes de arrastre anteriores y posteriores funcionan como una misma pieza. El tejido entra y sale a la misma velocidad.

Arrastre positivo

Cuando más suelto sea el tejido, la parte anterior de los dientes de arrastre anteriores deberá funcionar a mayor velocidad y la posterior a menor velocidad para eliminar las ondas.

Arrastre negativo

La parte anterior de los dientes de arrastre funciona a menor velocidad que la parte posterior. Así, los dientes de arrastre mantienen tensa la tela para eliminar las arrugas.

Entraînement Différentiel

Sur une surjeteuse, l'entraînement différentiel est une griffe d'entraînement en deux parties qui fait avancer le tissu à différentes vitesses. La partie avant de la griffe d'entraînement avance le tissu sous le pied plus rapidement ou plus lentement que ne le fait la partie arrière de la griffe d'entraînement. Cette caractéristique est utile pour coudre des tricotés qui ont tendance à s'étirer et à former des ondulations lorsqu'on les coud sur une surjeteuse. L'entraînement différentiel est également pratique sur les tissus très fins qui tendent à froncer lorsqu'on les coud. Utiliser le réglage 0,5 pour éliminer les fronces. Il existe deux sortes d'entraînement différentiel □ : négatif et positif.

Entraînement normal

Les griffes d'entraînement avant et arrière fonctionnent de manière solidaire. Le tissu avance et recule à la même vitesse.

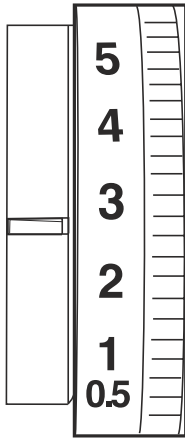
Entraînement positif

Plus le tissu est lâche et extensible, plus la partie avant de la griffe d'entraînement doit pousser le tissu et moins la partie arrière de la griffe d'entraînement doit le reculer. Les ondulations sont éliminées.

Entraînement négatif

La partie avant de la griffe d'entraînement pousse le tissu moins vite que la partie arrière ne le recule. Le tissu est maintenu tendu par les griffes d'entraînement. Les fronces sont éliminées.

SL



Stitch Length

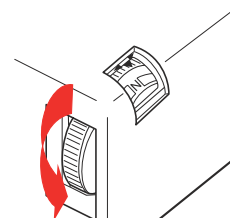
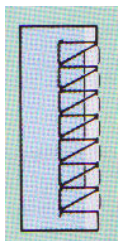
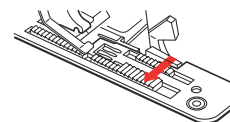
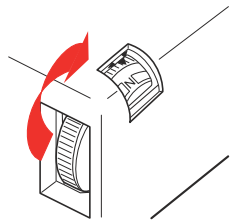
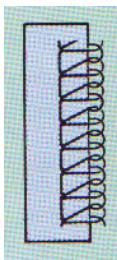
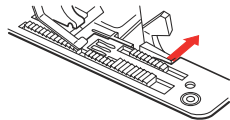
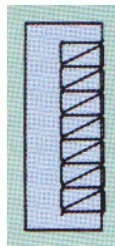
The stitch length (SL) may be adjusted depending on the fabric weight and fiber content. Stitch length may be set between 0.5 and 5. Set a shorter stitch length for lightweight or sheer fabrics. Set a longer stitch length for heavyweight or bulky fabrics.

NOTE:

Always set the SL dial at 2.5 or higher when sewing a chainstitch or cover hem.

NOTE:

The stitch length readout for the Cover Hem stitches is 3.0. This is the correct setting for two-three layers of light to medium weight fabric. Stitch length should be increased to 3.5 or 4 on heavy fabrics or when sewing over bulky seams while hemming.



Cutting Width

The cutting width may be adjusted depending on the fabric weight and the number of fabric layers. Fabric should lie flat inside the overlock stitch without looping threads or tunneling.

Looping

The cutting width is set narrower than the stitch width. Move the lower knife to the right by turning the cutting width dial up (clockwise).

Tunneling

The cutting width is set wider than the stitch width. Move the lower knife to the left by turning the cutting width dial down (counterclockwise).

Longitud de la Puntada

Es posible ajustar la longitud de la puntada en función del peso y del material del tejido. La longitud de la puntada puede ajustarse entre 0,5 y 5. Utilice una longitud de puntada inferior para tejidos más ligeros o delicados. Utilice una longitud de puntada superior para tejidos pesados o voluminosos.

NOTA:

Configure siempre el control de longitud de puntada a 2,5 como mínimo cuando cose cadenas o dobladillos.

NOTA: La longitud de puntada para puntadas de dobladillos es de 3. Es el ajuste correcto para dos o tres capas de tejido de peso ligero a medio. Es necesario incrementar la longitud de puntada a 3,5 ó 4 con tejidos pesados o al coser costuras voluminosas al confeccionar dobladillos.

Ancho de Corte

Es posible ajustar el ancho de corte en función del peso y del número de capas de tejido. El tejido debería estar plano en la puntada de sobrehilado sin bucles ni abultamientos.

Bucles

El ancho del corte es inferior al ancho de la puntada. Mueva la cuchilla inferior hacia la derecha girando el control de ancho del corte en el sentido de las agujas del reloj.

Abultamiento

El ancho del corte es superior al ancho de la puntada. Mueva la cuchilla inferior hacia la izquierda girando el control de ancho de corte en sentido contrario al de las agujas del reloj.

Longueur de Point

Il est possible d'ajuster la longueur de point (SL) en fonction de l'épaisseur du tissu et de la densité des fibres. La longueur de point peut être réglée entre 0,5 et 5. Choisir une longueur de point plus courte pour les tissus légers ou très fins. Choisir une longueur de point plus grande pour les tissus épais ou gonflants.

REMARQUE :

Toujours placer la molette SL au moins à 2,5 pour coudre un point de chaînette ou un ourlet couvert.

REMARQUE : La valeur indiquée de longueur de point pour les points d'ourlet couvert est de 3,0. C'est le réglage adéquat pour deux à trois épaisseurs de tissu fin à moyennement épais. Il conviendra d'augmenter la longueur du point à 3,5 ou 4 sur les tissus épais ou pour coudre sur des coutures volumineuses pendant l'ourlage.

Largeur de Coupe

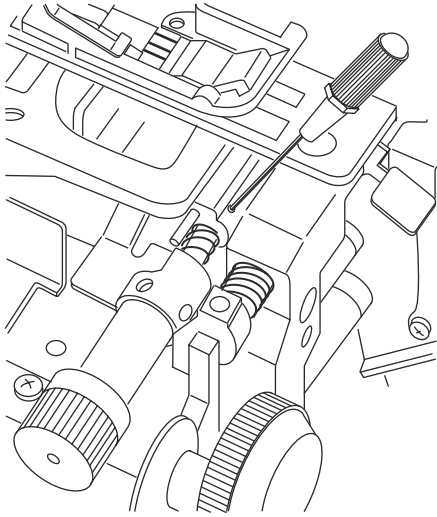
Il est possible de régler la largeur de coupe en fonction de l'épaisseur du tissu et du nombre d'épaisseurs à coudre. Le tissu doit rester à plat à l'intérieur du point de surjet, sans boucles de fil ni formation de tunnels.

Formation de boucles

La largeur de coupe réglée est plus étroite que la largeur de point. Déplacer le couteau inférieur sur la droite en tournant la molette de largeur de coupe vers le haut (sens des aiguilles d'une montre).

Formation de tunnels

La largeur de coupe réglée est plus grande que la largeur de point. Déplacer le couteau inférieur sur la gauche en tournant la molette de largeur de coupe vers le bas (sens contraire des aiguilles d'une montre).



Sewing Overlock Stitches on Extra Heavyweight Fabrics

Lock the upper knife to provide maximum cutting capability.

1. Hand turn the handwheel to lower the needle bar to its lowest position.
2. Open the side cover.
3. Use the Allen screwdriver to turn the screw clockwise until the upper knife cannot be disengaged.
4. Close the side cover. Sew.

NOTE:

After sewing extra heavyweight fabric, always turn the screw counterclockwise to unlock upper knife for normal operation.

NOTE:

Cutting width cannot be adjusted when the upper knife is locked.

Puntada de sobrehilado en tejidos extra gruesos

Fije la cuchilla inferior para obtener la máxima capacidad de corte.

1. Gire el volante con la mano para bajar la barra de la aguja hasta su posición inferior.
2. Abra la cubierta lateral.
3. Utilice el destornillador Allen para girar el tornillo en el sentido de las agujas del reloj hasta que la cuchilla superior no pueda desengancharse.
4. Cierre la cubierta lateral y siga cosiendo.

NOTA:

Después de coser tejidos extra gruesos, gire siempre el tornillo en dirección contraria a la de las agujas del reloj para desbloquear la cuchilla superior para que funcione con normalidad.

NOTA:

No es posible ajustar la anchura de corte con la cuchilla superior bloqueada.

Couture de points de surjet sur les tissus très épais

Bloquer le couteau supérieur de façon à disposer de la capacité de coupe maximale.

1. Tourner le volant à la main de façon à abaisser la barre à aiguille dans sa position la plus basse.
2. Ouvrir le couvercle latéral.
3. Utiliser le tournevis Allen pour tourner la vis dans le sens des aiguilles d'une montre jusqu'à ce qu'il ne soit plus possible de désengager le couteau supérieur.
4. Fermer le couvercle latéral. Coudre.

REMARQUE :

Après avoir cousu un tissu très épais, toujours tourner la vis dans le sens contraire des aiguilles d'une montre pour débloquer le couteau supérieur et le remettre en position normale d'utilisation.

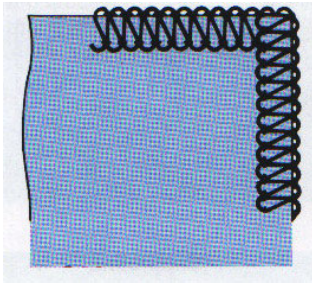
REMARQUE :

Il n'est pas possible d'ajuster la largeur de coupe lorsque le couteau supérieur est bloqué.

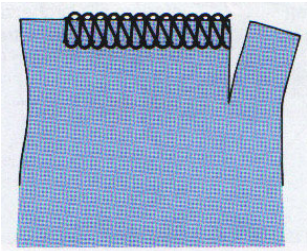
SECTION VI

Sewing Techniques

Overlocking Outside Corners

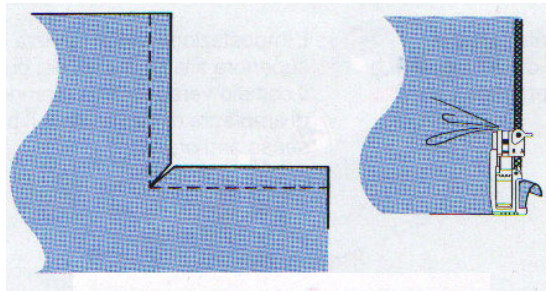


Stop sewing when you reach the end of the fabric, and raise the needle to its highest position. Raise the presser foot. Push the tension release lever while gently removing the thread chain from the chaining finger. Turn fabric. Align the sewn stitches with the needle. Lower the presser foot and pull up on the needle thread to remove any slack. Sew.



If you are overlocking and trimming at the same time, you should cut the fabric by hand at each corner along the stitching line for about 3 cm (1 1/2") before turning the fabric. Make the cut to each corner before sewing begins.

Overlocking Inside Corners

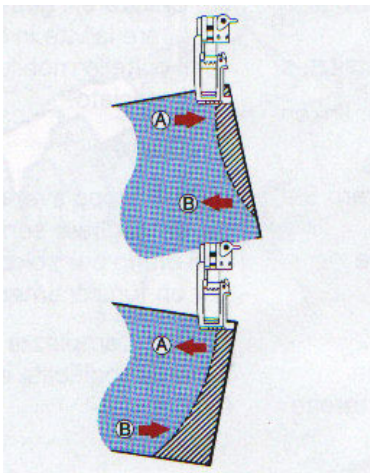


1. Clip the inside corner approximately 4 mm (1/4").
2. Pull the fabric so that the cutting line becomes straight. The upper knife should barely trim along the fabric edge.



3. Release the fabric and return to the original shape.

Sewing Curved Edges



For inside curves, guide the fabric gently, applying pressure with your left hand at point (A) in the direction of the arrow, while at the same time applying a little pressure in the opposite direction with your right hand at point (B).

For outside curves, sew in a similar manner, but by applying the pressure in the opposite directions.

SECCIÓN VI

Técnicas de Costura

Sobrehilado en el Exterior de las Esquinas

Deje de coser al llegar al final de la tela y levante la aguja hasta la posición superior. Eleve el prensatelas. Empuje la palanca de liberación de tensión mientras retira suavemente la cadeneta del dedo de cadeneta. Gire la tela. Haga coincidir las puntadas cosidas con la aguja. Baje el prensatelas y tire del hilo de la aguja para eliminar cualquier holgura y siga cosiendo.

Si está sobrehilando y recortando al mismo tiempo, debe cortar la tela a mano en cada esquina a lo largo de la línea de puntadas alrededor de 3 cm antes de girar la tela. Corte cada esquina antes de que comience la costura.

Sobrehilado en el Interior de las Esquinas

1. Recorte el interior de la esquina alrededor de 4 mm.
2. Tire de la tela para que la línea de corte esté recta. La cuchilla superior debería estar apenas a lo largo del borde de la tela.
3. Suelte el tejido y recupere la forma original.

Costura de Bordes Curvos

Para las curvas hacia dentro, guíe suavemente el tejido aplicando presión con la mano izquierda en el punto (A) en la dirección de la flecha mientras aplica simultáneamente una ligera presión en la dirección opuesta con la mano derecha en el punto (B).

Para las curvas hacia fuera, actúe de igual modo pero aplique las presiones en direcciones opuestas.

SECTION VI

Techniques de couture

Surjetage des Angles Extérieurs

Arrêter de coudre en arrivant à la fin du tissu, puis relever l'aiguille dans sa position la plus haute. Relever le pied presseur. Pousser le levier de débrayage de tension tout en retirant la chaîne de fils en douceur du doigt mailleur. Tourner le tissu. Aligner les points cousus sur l'aiguille. Abaisser le pied presseur et tirer sur le fil d'aiguille pour le retendre. Coudre.

Si vous surjetez et recoupez en même temps, vous devrez couper le tissu à la main dans chaque angle le long de la ligne de couture sur environ 3 cm avant de le tourner. Effectuer la découpe sur chaque angle avant de commencer à coudre.

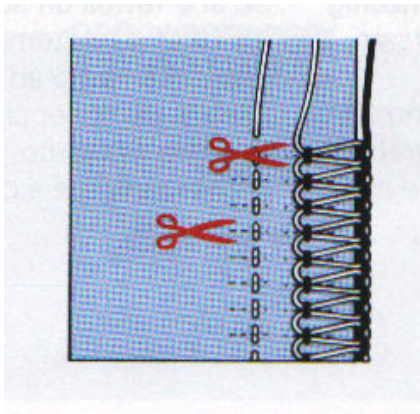
Surjetage des Angles Intérieurs

1. Entailler l'angle intérieur d'environ 4 mm.
2. Tirer le tissu de façon à ce que le trait de coupe soit bien droit. Le couteau supérieur doit à peine recouper le long du bord du tissu.
3. Relâcher le tissu et le remettre dans sa forme d'origine.

Couture des Bords Incurvés

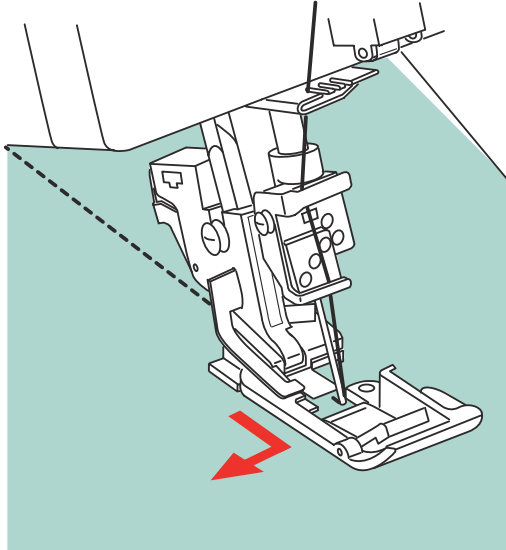
Pour les courbes intérieures, guider le tissu en douceur, en exerçant une pression avec la main gauche au point (A) dans la direction de la flèche, tout en exerçant simultanément une légère pression dans le sens opposé avec la main droite au point (B).

Pour les courbes extérieures, coudre de la même manière mais en exerçant ces pressions dans l'autre sens.



Removing Stitches from Fabric

Snip the needle thread(s) at intervals. Gently pull the looper thread(s) and the stitch will unravel.



Chainstitch – Turning Corners

Sew last stitch before turning point by hand turning the handwheel. Complete the stitch. Raise the needle slightly out of the fabric. (The needle eye will be out while the needle tip remains in fabric.) Raise presser foot and gently turn fabric. Lower presser foot and continue sewing.

Retirada de puntadas del tejido

Corte con tijeras el hilo de la(s) aguja(s) a intervalos. Tire suavemente del/los hilo(s) del áncora y la puntada se deshará.

Démontage de points sur le tissu

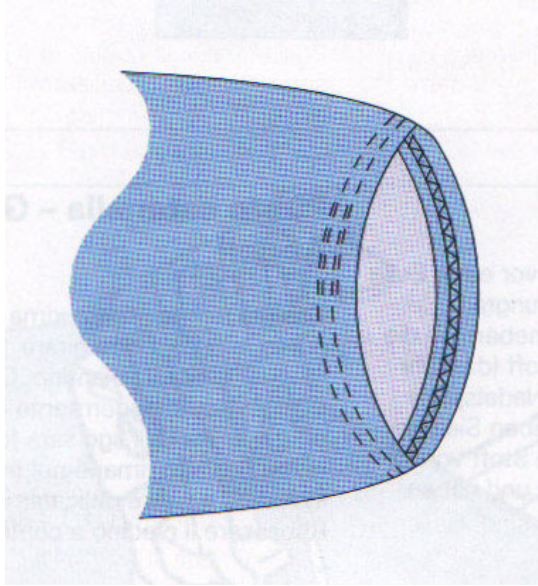
Couper le ou les fils d'aiguille par endroits. Tirer doucement sur les fils de boucleur. Le point va se défaire.

Costura de cadeneta: giro de esquinas

Cosa la última puntada antes del punto de giro girando el volante con la mano. Finalice la puntada. Levante ligeramente la aguja del tejido. (El ojo de la aguja debe estar fuera mientras la punta de la aguja sigue en el tejido). Levante el prensatelas y gire cuidadosamente la tela. Baje el prensatelas y siga cosiendo.

Point de chaînette - changement de direction dans les angles

Coudre le dernier point avant l'endroit du changement de direction, en tournant le volant à la main. Terminer le point. Relever légèrement l'aiguille dans le tissu. (Le chas de l'aiguille doit être sorti, tandis que la pointe de l'aiguille reste dans le tissu.) Relever le pied presseur et tourner doucement le tissu. Abaisser le pied presseur et continuer à coudre.



Cover Hem

A majority of ready-to-wear garments are made by a flat construction method for hems with the side seam sewn last. Many home sewers prefer sewing “in the round” (tubular sewing).

Sewing the Cover Hem “In the Round”

Method 1

Fold and press the hem allowance and place fabric under the presser foot. Use markings on the sewing table as a sewing guide. Stitch around the hem and, upon reaching the original start point, overlap the stitches approximately 13 mm (1/2”) and stop. Cut the needle threads after giving them a little slack. Remove fabric from machine. Pull threads to underside and tie off. Apply a small amount of seam sealant to knotted threads.

Method 2

Stitch around the hem; overlap the original starting point for about 13 mm (1/2”). Stop the machine and turn the handwheel towards you to bring needles to the lowest position into the fabric. Carefully turn the handwheel in reverse, bringing needles to the highest position. **This technique prevents the needle threads from wrapping around the chain looper.** Set the Brown tension dial to “0”. Raise the presser foot and press the tension release lever. Firmly pull fabric and threads to the left. Cut and pull threads to the underside to tie off. Apply a small amount of seam sealant to knotted threads. Reset the Brown tension dial to “N”.

When sewing a cover hem over bulky seams it will be necessary to adjust foot pressure to 1 when reaching seam to prevent skipped stitches. After the foot has “cleared” the seam, return to normal pressure of 5.

Dobladillo

La mayor parte de las prendas listas para vestir emplean un método plano para coser los dobladillos con la costura lateral en último lugar. Muchos costureros prefieren coser el dobladillo en círculo (costura tubular).

Costura del dobladillo en círculo

Método 1

Doble y apriete el espacio del dobladillo y coloque la tela bajo el prensatelas. Utilice las marcas en la mesa de coser como guía. Cosa alrededor del dobladillo y, al llegar al punto de partida original, superponga las puntadas aproximadamente 13 mm y deténgase. Corte los hilos de la aguja después de darles un poco de holgura. Retire la tela de la máquina. Tire de los hilos hacia el lado inferior y anúdelos. Aplique una pequeña cantidad de sellador de costuras a los hilos anudados.

Método 2

Cosa alrededor del dobladillo; cosa por encima del punto de partida original alrededor de 13 mm. Pare la máquina y gire el volante hacia usted hasta llevar las agujas a su posición inferior en la tela. Gire cuidadosamente el volante en sentido inverso hasta llevar las agujas a la posición superior. **Esta técnica evita que el hilo de la aguja se enrolle en el áncora de cadeneta. Ajuste el control de tensión marrón en 0.** Eleve el prensatelas y apriete la palanca de liberación de tensión. Tire firmemente de la tela y los hilos hacia la izquierda. Corte y tire de los hilos hacia el lado inferior para anudarlos. Aplique una pequeña cantidad de sellador de costuras a los hilos anudados. Ajuste el control de tensión marrón en N.

Cuando cosa un dobladillo sobre costuras voluminosas, será necesario ajustar la presión del prensatelas a 1 al llegar a la costura para evitar que las puntadas se salten. Después de que el prensatelas supere la costura, ajústelo de nuevo a la presión normal de 5.

Ourlet couvert

La majorité des vêtements prêt-à-porter sont assemblés par des ourlets confectionnés à plat, tandis que la couture latérale est réalisée en dernier. Bon nombre de couturières à domicile préfèrent faire une couture “en rond” (couture tubulaire).

Couture de l’ourlet couvert “en rond”

Méthode 1

Plier et repasser la réserve d’ourlet au fer et placer le tissu sous le pied presseur. Utiliser les marques de la table à coudre comme guide de couture. Piquer l’ourlet sur le pourtour et, en atteignant le point de départ, recouvrir les points sur environ 13 mm puis arrêter. Couper les fils d’aiguille après les avoir légèrement détendus. Retirer le tissu de la machine. Passer les fils sur l’envers et les nouer. Appliquer une petite quantité de colle pour couture sur les fils noués.

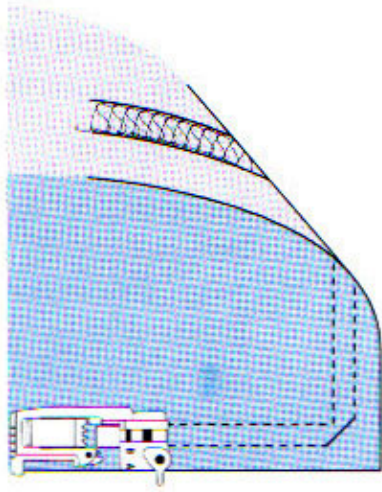
Méthode 2

Piquer l’ourlet sur le pourtour; recouvrir le point de départ sur environ 13 mm arrêter la machine et tourner le volant vers soi de façon à amener les aiguilles dans la position la plus basse dans le tissu. Tourner prudemment le volant en sens inverse, de façon à amener les aiguilles dans la position la plus haute. **Cette technique empêche les fils d’aiguille de s’emmêler autour du boucleur de point de chaînette. Régler la molette de tension marron sur “0”.** Relever le pied presseur et appuyer sur le levier de débrayage de tension. Tirer fermement le tissu et les fils vers la gauche. Couper les fils et les passer sur l’envers pour les attacher. Appliquer une petite quantité de colle pour couture sur les fils noués. Replacer la molette de tension marron sur “N”.

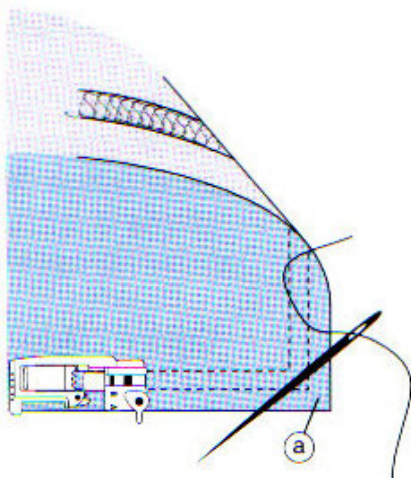
Pour coudre un ourlet couvert par-dessus des coutures volumineuses, il sera nécessaire d’ajuster la pression du pied à 1 en atteignant la couture pour éviter les points sautés. Dès que le pied aura “passé” la couture, revenir à la pression normale de 5.

Turning Corners

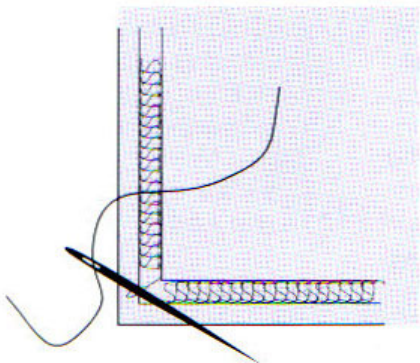
Sew to the turning point and stop with needles up. Hand turn the handwheel towards you to bring needles to the lowest position into the fabric. Carefully turn the handwheel in reverse bringing needles to the highest position. (This releases the needle threads off the looper.) Raise the presser foot, turn the fabric, lower the needles into the fabric, lower the presser foot and continue sewing.



The looper thread will drop at the corner. Use a hand needle and thread to prevent the loop from unraveling. Pull the diagonal thread to corner (a).



Turn fabric over and secure loop to corner on the underside.



Giro de Esquinas

Cosa hasta el punto de giro y deténgase con las agujas elevadas. Gire el volante con la mano hacia usted para llevar las agujas a su posición inferior en el tejido. Gire cuidadosamente el volante en sentido inverso hasta llevar las agujas a su posición superior. (De este modo los hilos de la aguja se sueltan del áncora). Eleve el prensatelas, gire la tela, baje las agujas al tejido, baje el prensatelas y continúe cosiendo.

El hilo del áncora bajará en la esquina. Utilice una aguja e hilo de mano para evitar que se deshaga el bucle. Tire del hilo en diagonal hacia la esquina (a).

Dé la vuelta a la tela y fije el bucle hacia la esquina en el lado inferior de la tela.

Changement de Direction dans les Angles

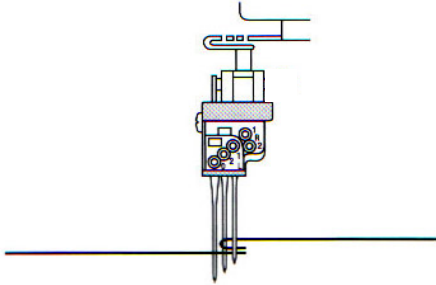
Coudre jusqu'à l'endroit du changement de direction et arrêter avec les aiguilles relevées. Tourner le volant à la main vers soi de façon à amener les aiguilles dans la position la plus basse dans le tissu. Tourner prudemment le volant en sens inverse, de façon à amener les aiguilles dans la position la plus haute. (Ceci libère les fils d'aiguille du boucleur.) Relever le pied presseur, tourner le tissu, abaisser les aiguilles dans le tissu, abaisser le pied presseur et continuer à coudre.

Le fil de boucleur va tomber dans l'angle. Avec une aiguille de couturière et du fil, empêcher la boucle de se défaire. Tirer le fil diagonal vers l'angle (a).

Retourner le tissu et attacher la boucle dans l'angle sur l'envers.

Triple Cover Hem – Topstitching an Overlock Seam

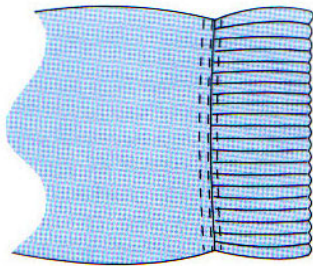
The Triple Cover Hem flattens the overlock seam eliminating excess bulk and allows maximum stretch and comfort. The topstitching is quick and attractive.



Sew ribbing to the fabric using a 3 Thread Wide or Safety 4 Thread stitch. Set up the machine for the Triple Cover Hem. The seam may be positioned either towards the ribbing or towards the garment fabric. Topstitch by allowing the center needle to “stitch in the ditch”. The outer needles will topstitch on the fabric and on the ribbing in one step.

NOTE:

It is acceptable to use the Cover Hem Wide for topstitching an overlock seam. The chain looper thread should be tightened to keep the overlock seam as flat as possible. When the looper thread is tightened, the fabric may pucker and the capacity of stretch is decreased.



Dobladillo Triple: Sobrehilado de una Costura de Contorno

El dobladillo triple aplanar la costura de sobrehilado, elimina el exceso de volumen y ofrece la máxima elasticidad y comodidad. El contorno resulta rápido y atractivo.

Cosa cintas al tejido utilizando una puntada de 3 hilos ancha o de seguridad de 4 hilos. Configure la máquina para el dobladillo triple. La costura puede colocarse hacia la cinta o hacia el tejido de la prenda. Forme puntadas paralelas y permita que la aguja central cosa al borde de la costura. Las agujas exteriores coserán simultáneamente sobre el tejido y sobre la cinta.

NOTA:

Es aceptable utilizar dobladillo ancho para coser puntadas paralelas en la costura de sobrehilado. El hilo del áncora de cadeneta debe estar tenso para mantener la costura de sobrehilado tan plana como sea posible. Al tensar el hilo del áncora, es posible que se arrugue la tela y disminuya su flexibilidad.

Ourlet Couvert Triple - Surpiqûre d'une Couture en Surjet

L'ourlet couvert triple aplatit la couture en surjet, ce qui élimine l'excès de volume et permet une élasticité et un confort maximum. La surpiqûre est rapide et donne un joli résultat.

Coudre un bord-côte sur le tissu en utilisant un point 3 fils large ou un point de sécurité 4 fils. Configurer la machine pour l'ourlet couvert triple. La couture pourra être positionnée soit vers le bord-côte, soit vers le tissu du vêtement. Surpiquer en laissant l'aiguille centrale "coudre à l'extérieur". Les aiguilles extérieures vont surpiquer sur le tissu et dans le bord-côte en une seule opération.

REMARQUE :

On pourra utiliser le point d'ourlet couvert large pour surpiquer une couture en surjet. Le fil du boucleur de point de chaînette doit être tendu pour garder la couture en surjet la plus plate possible. Lorsque l'on tend le fil du boucleur, le tissu peut froncer et l'élasticité diminue.

SECTION VII

Maintenance

Proper machine cleaning and oiling are essential to ensure maximum machine performance.

Cleaning and Oiling

Unplug the machine from the electrical outlet. Open the front and side covers.

Remove the presser foot by pushing the lever on the back of the foot holder.

Remove the needle plate by pushing down its release lever (a).

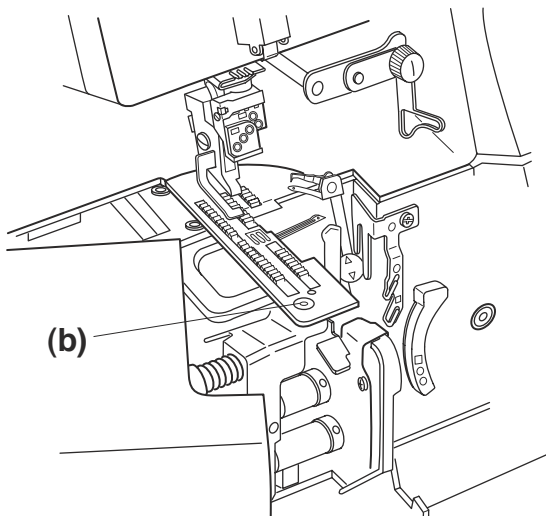
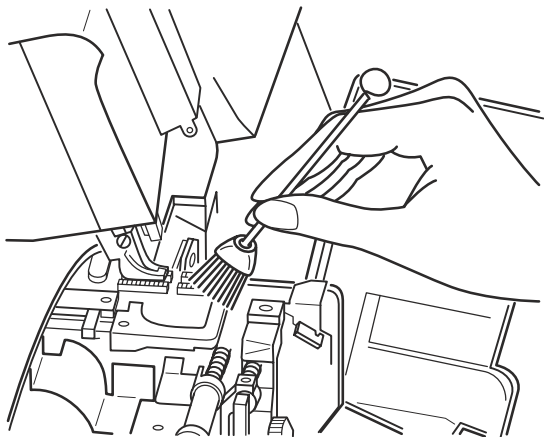
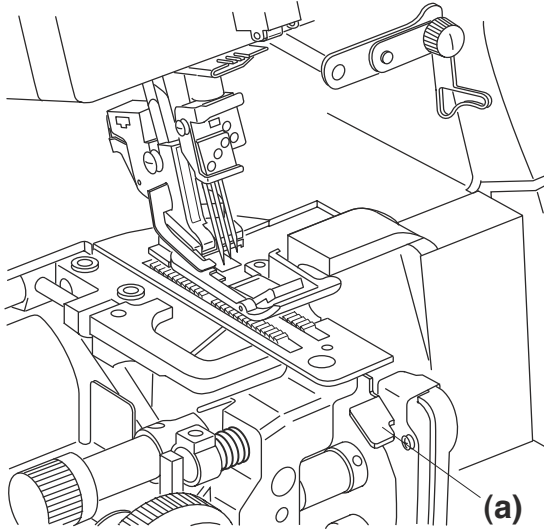
Disengage the upper knife.

Use the brush to remove all lint and fiber accumulation.

Apply a drop of oil above and below the oiling arrows. Oiling should be performed for every 8 hours of actual sewing operation.

Reattach the needle plate by pressing down on its front section until it snaps onto the needle plate screw (b).

To reattach the presser foot, place the foot underneath the foot holder and lower the presser bar. The foot will snap back into place.



SECCIÓN VII

Mantenimiento

Es esencial limpiar y engrasar adecuadamente la máquina para garantizar el máximo rendimiento.

Limpieza y Engrasado

Desenchufe la máquina de la corriente eléctrica. Abra las cubiertas frontal y laterales.

Retire el prensatelas accionando la palanca al dorso del soporte.

Retire la placa de la aguja accionando su palanca de liberación (a).

Desenganche la cuchilla superior.

Utilice el cepillo para eliminar cualquier pelusa o hilo acumulado.

Aplique una gota de aceite encima y debajo de las flechas de engrase. Debe realizarse el engrase cada ocho horas de funcionamiento.

Vuelva a colocar la placa de la aguja apretando en su parte frontal hasta que encaje en el tornillo de la placa de la aguja (b).

Para volver a montar el pie prensatelas, colóquelo bajo el soporte y baje la barra del prensatelas. El pie prensatelas encajará en su lugar.

SECTION VII

Entretien

Un bon nettoyage et une bonne lubrification sont indispensables pour assurer le rendement maximum de la machine.

Nettoyage et Lubrification

Débrancher la machine de la prise murale. Ouvrir le couvercle avant et le couvercle latéral.

Enlever le pied presseur en appuyant sur le levier à l'arrière du porte-pied.

Retirer la plaque à aiguille en poussant son levier d'ouverture (a) vers le bas.

Désengager le couteau supérieur.

Utiliser la brosse pour enlever toutes les peluches et accumulations de fibres.

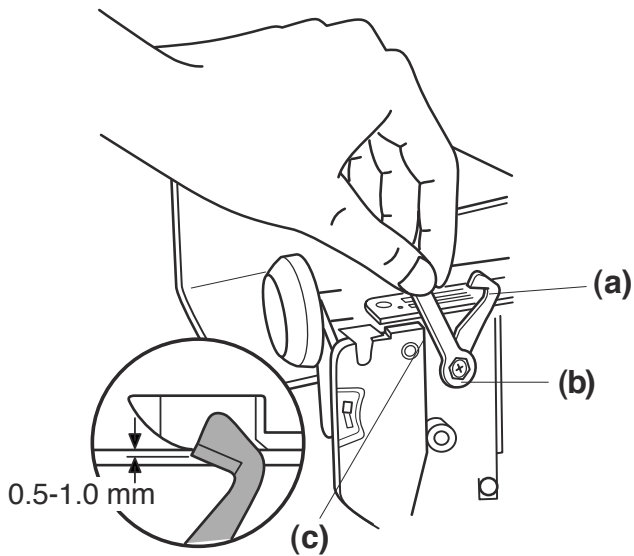
Déposer une goutte d'huile au-dessus et au-dessous des flèches de lubrification. Effectuer une lubrification toutes les 8 heures de travail de couture proprement dit.

Refixer la plaque à aiguille en appuyant sur sa partie avant jusqu'à ce qu'elle s'encliquète sur la vis de plaque à aiguille (b).

Pour refixer le pied presseur, placer le pied sous le porte-pied et abaisser la barre de presseur. Le pied s'encliquète et reprend sa place.

Replacing the Upper Knife

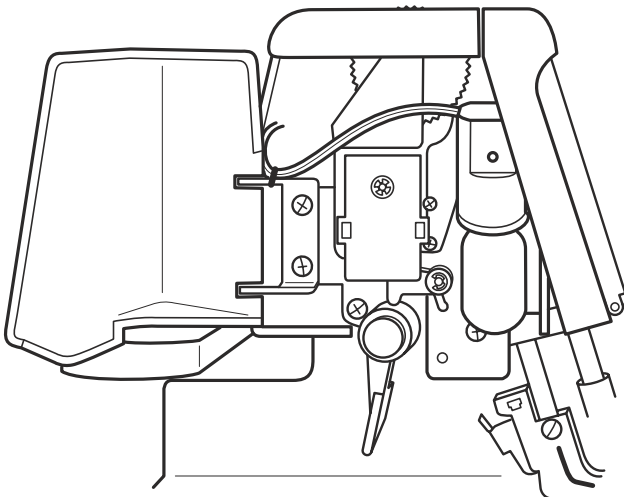
A spare upper knife is located in the accessory box. Replace the upper knife when it becomes dull or nicked.



1. Unplug the machine.
2. Open both front and side covers.
3. Set the upper knife (a) in its engaged position and lock the upper knife. (See page 92.) Remove the upper knife by loosening the bolt (b) with the wrench (c) found in the accessory box.
4. Brush the lower knife and the surrounding area to clean out any accumulation of lint, etc. Lower the upper knife to its lowest position by turning the handwheel towards you. At this position, put a new upper knife in place, making sure that the edge of the blade is approximately 0.5 to 1.0 mm below the surface of the lower knife (d). Tighten the bolt (b) firmly. Unlock the upper knife.

NOTE:

The lower knife is made of a special hard alloy and will not normally have to be replaced.



Replacing the Light Bulb

1. Unplug the machine.
2. Raise the presser foot and swing open the lamp cover.
3. Turn the bulb counterclockwise to remove.
4. Insert the new 15 watt bulb into the socket and turn the bulb clockwise. Close the lamp cover.

Sustitución de la Cuchilla Superior

La caja de accesorios contiene una cuchilla superior de repuesto. Sustituya la cuchilla superior cuando esté roma o presente muescas.

1. Desenchufe la máquina.
2. Abra las cubiertas frontal y laterales.
3. Ajuste la cuchilla superior (a) en la posición enganchada y bloquéela. Consulte la página 92 para obtener más detalles. Desmonte la cuchilla superior aflojando el perno (b) con la llave (c) que encontrará en la caja de accesorios.
4. Cepille la cuchilla inferior y el área cercana para limpiar cualquier pelusa, etc. acumulada. Baje la cuchilla superior hasta su posición inferior girando el volante hacia usted. En esta posición, coloque una nueva cuchilla superior y asegúrese de que el filo de la cuchilla se encuentre entre 0,5 y 1 mm bajo la superficie de la cuchilla inferior (d). Apriete bien el perno (b). Desbloquee la cuchilla superior.

NOTA:

La cuchilla inferior está fabricada de una resistente aleación especial y normalmente no es necesario reemplazarla.

Cambio de la Bombilla

1. Desenchufe la máquina.
2. Levante el pie prensatelas y abra la cubierta de la lámpara.
3. Tire de la bombilla hacia abajo y hacia fuera.
4. Coloque una nueva bombilla de 15 W en el casquillo. Cierre la cubierta de la lámpara.

Remplacement du Couteau Supérieur

Un couteau supérieur de rechange est fourni dans la boîte d'accessoires. Remplacer le couteau supérieur lorsqu'il s'émousse ou présente des entailles.

1. Débrancher la machine.
2. Ouvrir le couvercle avant et le couvercle latéral.
3. Placer le couteau supérieur (a) en position engagée et le bloquer. (Voir en page 92.) Déposer le couteau supérieur en desserrant le boulon (b) avec la clé (c) qui se trouve dans la boîte d'accessoires.
4. Brosser le couteau inférieur et la zone qui l'entoure pour éliminer les éventuelles accumulations de peluches ou autres. Abaisser le couteau supérieur dans sa position la plus basse en tournant le volant vers soi. Dans cette position, mettre en place un nouveau couteau supérieur, en veillant à ce que le bord de la lame soit à environ 0,5 à 1,0 mm sous la surface du couteau inférieur (d). Serrer fermement le boulon (b). Débloquer le couteau supérieur.

REMARQUE :

Le couteau inférieur est constitué d'un alliage dur spécial. Il ne devrait normalement pas être nécessaire de le remplacer.

Remplacement de l'Ampoule

1. Débrancher la machine.
2. Abaisser le pied presseur et pivoter le couvercle de la lampe pour l'ouvrir.
3. Tirer l'ampoule vers le bas et la sortir.
4. Enfoncer la nouvelle ampoule de 15 watts dans la douille. Fermer le couvercle de la lampe.

TROUBLESHOOTING

SKIPPING OR IRREGULAR STITCHES

Incorrect threading	34-72
Incorrect thread tensions	82-86
Needle problems —poor quality, bent or dull	32
Needles not inserted correctly	24
Do not pull on fabric, guide it gently	76
Incorrect presser foot	30, 56
Needle plate or foot not attached correctly	104
Cutting width dial not set correctly	24
Thread guide pole not extended/positioned correctly	14
Do not lift presser foot at end of seam	76
Incorrect pressure used for heavier fabrics	74, 98

BREAKING THREADS

Incorrect threading	34-72
Incorrect thread tensions	82-86
Thread tangled or knotted	34-36
When re-threading lower looper, needle eye must be unthreaded before re-threading looper	80
Needle plate or foot not attached correctly	104
Thread guide pole not extended/positioned correctly	14
Use the foam pads to avoid thread tangling	14

CHAINSTITCH OR COVER HEM THREAD BREAKS

Thread tension(s) too high	82-86
Stitch length set too short, SL must be higher than 2.5	90
Needle problems – poor quality, bent or dull	32
Needle not inserted correctly	24
When re-threading lower looper, needle eye must be unthreaded before re-threading looper	80

FABRIC PUCKERS

Needle tension(s) too high	82-86
Stitch length too long	90
Thread too heavy	32-36
Foot pressure not set correctly for fabric	74, 98
Needle plate or foot not attached correctly	104
Differential feed not set correctly for fabric	88

NEEDLE BREAKS

Needle strikes foot or needle plate while pulling on fabric; do not pull fabric, gently guide it	76
Needle problems – poor quality, bent or dull	32
Needle(s) not inserted correctly	24
Needle size incorrect for fabric	32

MACHINE JAMS

Incorrect threading	34-72
Needle plate not attached correctly	104
Stitch length too short	22, 90
Incorrect thread tensions	82-86
Chain needle thread not engaged properly in tension discs; use tension release lever	60, 82
Thread tangled or knotted	34-36
Foot pressure set too low	74
Use the foam pads to avoid thread tangling	14
Upper knife is disengaged and fabric edge is too far to right; needles can break	26

MACHINE RUNS SLOW OR NOT AT ALL

Reconnect foot control	16
Cleaning and oiling	104

NOISY MACHINE

Cleaning and oiling	104
Clean both upper and lower knives	104
Replace bent or dull needle(s)	32
Replace upper knife	106

FABRIC IS NOT CUT

Upper knife not engaged correctly	26
Upper knife not attached correctly	106
Check if upper knife is locked correctly	92

FABRIC NOT CUT CORRECTLY

Cutting width dial not set correctly	24
Upper knife not attached correctly	106
Clean both upper and lower knives	104
Check if upper knife is locked correctly	92
Lock upper knife when sewing heavyweight fabric	92
Unlock upper knife when not sewing heavyweight fabric	92
Replace upper knife	106
Check needle plate setting knob position	30

STITCHES ARE NOT FORMED CORRECTLY ALONG FABRIC EDGE

Wrong program number is selected	20
Recheck all threading points	34-72
Cutting width dial not set correctly	24
Check needle plate setting knob position	30

DETECCIÓN Y RESOLUCIÓN DE PROBLEMAS

PUNTADAS IRREGULARES O SALTADAS

Enhebrado incorrecto	35-73
Tensión del hilo incorrecta	83-87
Problemas con las agujas: mala calidad, dobladas o romas	33
Las agujas no están bien introducidas	25
No tire de la tela, guíela con suavidad	77
Pie prensatelas incorrecto	31
Placa de la aguja o prensatelas mal fijados	105
Control de ancho del corte mal ajustado	25
Brazo guía del hilo no extendido o mal colocado	15
El prensatelas no se eleva al final de la costura	77
Presión incorrecta usada para tejidos pesados	75, 99

ROTURA DE HILOS

Enhebrado incorrecto	35-73
Tensión del hilo incorrecta	83-87
Hilo enredado o con nudos	35-37
Al volver a enhebrar el áncora inferior, debe desenhebrar el ojo de la aguja antes de enhebrar el áncora	81
Placa de la aguja o prensatelas mal fijados	105
Brazo guía del hilo no extendido o mal colocado	15
Se necesitan almohadillas en las bases del pasador del carrete	15

SE ROMPE EL HILO DE LA CADENETA O DOBLADILLO

Tensión del/los hilo(s) excesiva	83-87
Longitud de puntada insuficiente, debe ser mayor de 2,5	91
Problemas con las agujas: mala calidad, dobladas o romas ..	33
La aguja no está bien introducida	25
Al volver a enhebrar el áncora inferior, debe desenhebrar el ojo de la aguja antes de enhebrar el áncora	81

ARRUGAS EN EL TEJIDO

Tensión de la(s) aguja(s) excesiva	81-87
Longitud de puntada excesiva	91
Hilo demasiado pesado	33-37
Presión del prensatelas incorrecta para el tejido	75, 99
Placa de la aguja o prensatelas mal fijados	105
Arrastre diferencial mal ajustado para el tejido	89

ROTURA DE LA AGUJA

La aguja golpea el prensatelas o la placa de la aguja al tirar del tejido; no tire del tejido, guíelo con suavidad	77
Problemas con las agujas: mala calidad, dobladas o romas ..	33
Aguja(s) mal introducida(s)	25
Tamaño de la aguja incorrecto para el tejido	33

ATASCOS DE LA MÁQUINA

Enhebrado incorrecto	35-73
Placa de la aguja mal fijada	105
Longitud de puntada insuficiente	23, 91
Tensión del hilo incorrecta	84-87
El hilo de la aguja no está bien sujeto a los discos de tensión; utilice la palanca de liberación de tensión	61, 83
Hilo enredado o con nudos	35-37
Presión del prensatelas demasiado baja	75
Se necesitan almohadillas en las bases del pasador del carrete	15
Cuchilla superior desenganchada y borde de la tela demasiado hacia la derecha: las agujas pueden romperse	27

LA MÁQUINA FUNCIONA DESPACIO O NO FUNCIONA

Vuelva a conectar el pedal	17
Limpieza y engrasado	105

MÁQUINA RUIDOSA

Limpieza y engrasado	105
Cepille ambas cuchillas de corte	105
Sustituya las agujas si están dobladas o romas	33
Sustituya la cuchilla superior	107

NO CORTA LA TELA

Cuchilla superior mal enganchada	27
Cuchilla superior mal fijada	107
Compruebe si la cuchilla superior está bloqueada	93

NO CORTA BIEN LA TELA

Control de ancho del corte mal ajustado	25
Cuchilla superior mal fijada	107
Cepille las cuchillas inferior y superior	105
Compruebe si la cuchilla superior está bloqueada	93
Bloquee la cuchilla superior cuando cosa tejidos pesados	93
Desbloquee la cuchilla superior cuando no cosa tejidos pesados	93
Sustituya la cuchilla superior	107
Compruebe la posición de la perilla de ajuste de la placa de la aguja	31

LAS PUNTADAS NO SE FORMAN BIEN EN EL BORDE DE LA TELA

Panel del visor de programas ajustado con la puntada incorrecta	21
Comprobación de todos los puntos de enhebrado	35-73
Control de ancho del corte mal ajustado	25
Compruebe la posición de la perilla de ajuste de la placa de la aguja	31

RÉSOLUTION DES PROBLÈMES

POINTS SAUTÉS OU IRRÉGULIERS

Enfilage incorrect	35-73
Tension des fils incorrecte	83-87
Problèmes d'aiguille - aiguille de mauvaise qualité, tordue ou émoussée	33
Aiguilles mal insérées	25
Ne pas tirer sur le tissu, le guider en douceur	77
Pied presseur inadapté	31
Plaque à aiguille ou pied mal fixés	105
Molette de largeur de coupe mal réglée	25
Montant de guide-fil non allongé ou mal positionné	15
Ne pas lever le pied presseur à la fin de la couture	77
Pression inadaptée aux tissus plus épais	75, 99

RUPTURE DES FILS

Enfilage incorrect	35-73
Tension des fils incorrecte	83-87
Fil emmêlé ou noué	35-37
Il est indispensable d'enlever le fil du chas de l'aiguille pour	
pouvoir réenfiler le boucleur inférieur	81
Plaque à aiguille ou pied mal fixés	105
Montant de guide-fil non allongé ou mal positionné	15
Disques de mousse nécessaires sur l'embase de broches porte-bobine	15

LE FIL DE POINT DE CHÂINETTE OU D'OURLET COUVERT CASSE

Tension des fils trop importante	81-87
Longueur de point trop courte, la molette SL doit être au-dessus de 2,5	91
Problèmes d'aiguille - aiguille de mauvaise qualité, tordue ou émoussée	33
Aiguille mal insérée	25
Il est indispensable d'enlever le fil du chas de l'aiguille pour pouvoir réenfiler le boucleur inférieur	81

LE TISSU FRONCE

Tension des fils d'aiguille trop importante	83-87
Longueur de point trop grande	91
Fil trop épais	33-37
Pression du pied mal réglée par rapport au tissu	75, 97
Plaque à aiguille ou pied mal fixés	105
Entraînement différentiel mal réglé par rapport au tissu	89

L'AIGUILLE CASSE

L'aiguille percute le pied ou la plaque à aiguille lorsque l'on tire sur le tissu; ne pas tirer sur le tissu mais le guider en douceur	77
Problèmes d'aiguille - aiguille de mauvaise qualité, tordue ou émoussée	33
Aiguilles mal insérées	25
Taille de l'aiguille inadaptée au tissu	31

LES FILS S'EMMÊLENT SUR LA MACHINE

Enfilage incorrect	35-73
Plaque à aiguille mal fixée	105
Longueur de point trop courte	23, 91
Tension des fils incorrecte	83-87
Fil d'aiguille du point de chaînette mal engagé dans les disques de tension; utiliser le levier de débrayage de tension	61, 83
Fil emmêlé ou noué	35-37
Pression du pied réglée trop bas	75
Disques de mousse nécessaires sur l'embase de broches porte-bobine	15
Le couteau supérieur est désengagé et le bord du tissu est trop loin à droite; les aiguilles peuvent casser	27

LA MACHINE FONCTIONNE LENTEMENT OU PAS DU TOUT

Rebrancher la pédale	17
Nettoyer et lubrifier	105

MACHINE BRUYANTE

Nettoyer et lubrifier	105
Brosser les deux lames de coupe	105
Remplacer les aiguilles tordues ou émoussées	33
Remplacer le couteau supérieur	107

LE TISSU N'EST PAS COUPÉ

Couteau supérieur mal engagé	27
Couteau supérieur mal fixé	107
Vérifier si le couteau supérieur est correctement bloqué	93

LE TISSU N'EST PAS COUPÉ CORRECTEMENT

Molette de largeur de coupe mal réglée	25
Couteau supérieur mal fixé	107
Brosser les couteaux supérieur et inférieur	105
Vérifier si le couteau supérieur est correctement bloqué	93
Bloquer le couteau supérieur pour coudre un tissu épais	93
Débloquer le couteau supérieur lorsque l'on ne coud pas un tissu épais	93
Remplacer le couteau supérieur	107
Vérifier la position du bouton de réglage de la plaque à aiguille	31

LES POINTS NE SONT PAS FORMÉS CORRECTEMENT LE LONG DU BORD DU TISSU

Panneau d'affichage des programmes réglé sur un mauvais point	21
Vérifier de nouveau tous les points d'enfilage	35-71
Molette de largeur de coupe mal réglée	25
Vérifier la position du bouton de réglage de la plaque à aiguille	31

INDEX

- A**
Accessories 12, 38
Adjustments 58, 82-90
- B**
Back-tack device 10, 78
Balanced tensions 82-86
BLANKET STITCH 44
- C**
Chain looper 10, 32, 70, 72
CHAINSTITCH 58, 82, 96
COVER HEM NARROW 58, 86, 98
COVER HEM WIDE 56, 86, 98
Curves 94
Cutting width dial 12, 26, 90
- D**
DF (differential feed) 10, 24, 88
Display panel symbols 22-34
- F**
5-THREAD STITCH 44
FLATLOCK 3 48
FLATLOCK 2 50
Foam pads 14, 16
Foot control 14, 18, 72
Foot pressure dial 10, 72, 98
Front cover 10, 12, 74
- H**
Heavyweight fabrics 90, 92
- I**
Inside corners 94
- L**
Light bulb 106
Locking upper knife 92, 106
Lower knife 10, 90, 106
Lower looper 10, 12, 68, 84-86
- N**
NARROW HEM 3 48
Needle plate release lever 10, 104
Needle plate setting knob 10, 18, 20, 30
Needle position 24, 36
Needle threader 8, 60
Needles 10, 12, 24, 32
- O**
Oiling 104
Outside corners 94
OVERCAST 2 50, 86
Overlock cover 30
OVERLOCK 3 46, 86
- P**
Power switch 8, 16
Presser foot 10, 20, 30, 56, 76
Presser foot lever 10, 76
Pressure adjustment dial 8, 74, 98
Programs 8, 18, 20, 22
- Q**
Quick reference threading charts 38-54
- R**
Removing stitches 96
ROLLED HEM 3 48
ROLLED HEM 2 50
- S**
SAFETY 4 THREAD 38
Sewing table 12, 28
Side cover 8, 10
SL (stitch length) 8, 22, 90
Snap-on thread guide 12, 36
Specialty threads 14
Spool types 14
STRETCH KNIT STITCH 40
STRETCH WRAPPED 50
- T**
Tension adjustment dials 8, 32, 82
Tension release clips 12, 36
Tension release lever 8, 60, 80
Thread guide bar 34
Thread guide pole 12, 14, 36
Thread cutter 10, 76
Thread tension 34, 82-86
Threading charts 38-45
3-THREAD STITCH WIDE 42, 78
Topstitching 102
TRIPLE COVER HEM 52, 102
Turning corners 96, 100
2 thread converter 10, 26
- U**
Upper knife 10, 12, 26, 92, 106
Upper looper 10, 26
Upper knife position 26, 92
Upper knife replacement 106
- W**
Waste tray 12, 74

ÍNDICE

A	
Abrazadera de aguja basculante	37
Accesorios	13, 39
Agujas	13, 27, 35
Ajustes	91-101
Almohadillas	15, 17
Áncora de cadeneta	11, 69-71
Áncora inferior	13, 69, 85-87
Áncora superior	13, 29
B	
Bandeja de restos	15, 73
Barra guía del hilo	
Bloqueo de la cuchilla superior	93, 107
Bombilla	107
Brazo guía del hilo	
C	
CADENETA	59, 83, 97
Contornos	103
Control de ajuste de presión	11, 73, 99
Control de ancho del corte	13, 27, 91
Control de presión del prensatelas	11, 73, 99
Controles de ajuste de la tensión	11, 83
Convertidor de dos hilos	13, 29
Cortahilos	13, 77
COSTURA PLANA 2	51
COSTURA PLANA 3	49
Cubierta de sobrehilado	31
Cubierta frontal	11, 13, 75
Cubierta lateral	11, 13, 75
Curvas	95
D	
DE SEGURIDAD DE CUATRO HILOS	43
Desmontaje del pie prensatelas	105
DF (arrastre diferencial)	11, 25, 89
Dispositivo de dobladillo enrollado al instante	13, 33
Dispositivo para pespuntos	12, 79
DOBLADILLO ANCHO	57, 87, 99
DOBLADILLO ENROLLADO 2	55
DOBLADILLO ENROLLADO 3	53
DOBLADILLO ESTRECHO	59, 87, 99
DOBLADILLO ESTRECHO 3	53
DOBLADILLO TRIPLE	57, 103
Enganche de la guía del hilo	15, 41
Engrasado	105
Enhebrador automático de agujas	15, 61
Equilibrado de la tensión	83-87
Exterior de las esquinas	95
F	
FESTONES	45
G	
Giro de esquinas	95, 97, 101
H	
3 HILOS ANCHA	47, 85
5 HILOS	45
Hilos especiales	17, 39, 41
I	
Interior de esquinas	95
Interruptor de encendido	11, 19
M	
Mesa de coser	13, 31
P	
Palanca de liberación de la placa de la aguja ...	13, 105
Posición de la aguja	27, 37
Enhebrador de la aguja	15, 61
Palanca de liberación de tensión	11, 61, 83
Palanca de seguridad de la abrazadera de la aguja	13, 37, 75
Palanca del pie prensatelas	13, 75
Pedal	15, 19, 73
Pie prensatelas	15, 33, 75
Posición de la cuchilla superior	29, 93
Presillas de liberación de tensión	15, 41
Programas	11, 23
PUNTADA ELÁSTICA EN PUNTO	45
PUNTO ENVUELTO ELÁSTICO	55
R	
Retirada de puntadas	97
S	
Símbolos del panel del visor	23-35
Sistemas de seguridad	75
SL (longitud de la puntada)	11, 25, 90
SOBREHILADO 2	51, 87
SOBREHILADO 3	47, 85
Sustitución de la cuchilla superior	107
T	
Tablas de enhebrado	43-71
Tablas de referencia rápida para el enhebrado	43-59
Telas pesadas	77, 93
Tensión del hilo	83
Tipos de carrete	15

INDEX

- 3 FILS LARGE 47, 85
 5 FILS 45
- A**
 Accessoires 13, 39
 Aiguilles 13, 27, 35
 Ampoule 107
 Angles extérieurs 95
 Angles intérieurs 95
- B**
 Bac à chutes 15, 73
 Bac à chutes 15, 73
 Barre guide-fil
 Montant de guide-fil
 Coupe-fil 13, 77
 Basculement du pince-aiguille 37
 Blocage du couteau supérieur 93, 107
 Boucleur de point de chaînette 11, 69-71
 Boucleur inférieur 13, 69, 85-87
 Boucleur supérieur 13, 29
- C**
 Changement de direction dans les angles .. 95, 97, 101
 Convertisseur 2 fils 13, 29
 Courbes 95
 Couvercle avant 11, 13, 75
 Couvercle de surjeteuse 31
 Couvercle latéral 11, 13, 75
- D**
 Démontage de points 97
 DF (entraînement différentiel) 11, 25, 89
 Dispositif pour points d'arrêt 11, 79
 Dispositif pour rouleautés instantanés 13, 33
 Disques de mousse 15, 17
- E**
 Enfile-aiguille automatique 15, 61
Enfile-aiguille **15, 61**
 ENROULÉ EXTENSIBLE 54
- F**
 Fils spéciaux 17, 39, 41
 FLATLOCK 2 51
 FLATLOCK 3 49
- G**
 Guide-fil encliquetable 15, 41
- I**
 Interrupteur d'alimentation 11, 19
- L**
 Levier d'ouverture de plaque à aiguille 13, 105
 Levier de débrayage de tension 11 61, 83
 Levier de pied presseur 13, 75
 Levier de sécurité de pince-aiguille 13, 37, 75
 Lubrification 105
- M**
 Molette de largeur de coupe 13, 27, 91
Molette de réglage de pression **11, 73, 99**
 Molettes de réglage de tension 11, 83
- O**
 OURLET COUVERT ÉTROIT 59, 87, 99
 OURLET COUVERT LARGE 57, 87, 99
 OURLET COUVERT TRIPLE 57, 103
 OURLET ÉTROIT 3 53
 OURLET ROULEAUTÉ 2 55
 OURLET ROULEAUTÉ 3 53
- P**
 Pédale 15, 19, 73
 Pied presseur 15, 33, 75
 Pinces de débrayage de tension 15, 41
 POINT DE CHAÎNETTE 59, 83, 97
 POINT DE FESTON 45
 Position de l'aiguille 27, 36
 Position du couteau supérieur 29, 93
 Programmes 11, 23
- R**
 Réglages 91-101
 Remplacement du couteau supérieur 107
 Retrait du pied presseur 105
- S**
 SÉCURITÉ 4 FILS 43
 Sélecteur de pression du pied 11, 73, 99
 SL (longueur de point) 11, 25, 91
 SURFIL 2 51, 84
 SURJET 3 44, 85
 Surpiqûre 103
 Symboles du panneau d'affichage 23-35
 Systèmes de sécurité 75
- T**
 Table à coudre 15, 31
 Tableaux d'enfilage abrégés 43-59
 Tableaux d'enfilage 4371
 Tension du fil 83
 Tensions équilibrées 83-87
 Tissus épais 77, 93
 TRICOT EXTENSIBLE 45
 Types de bobines 15

JANOME