



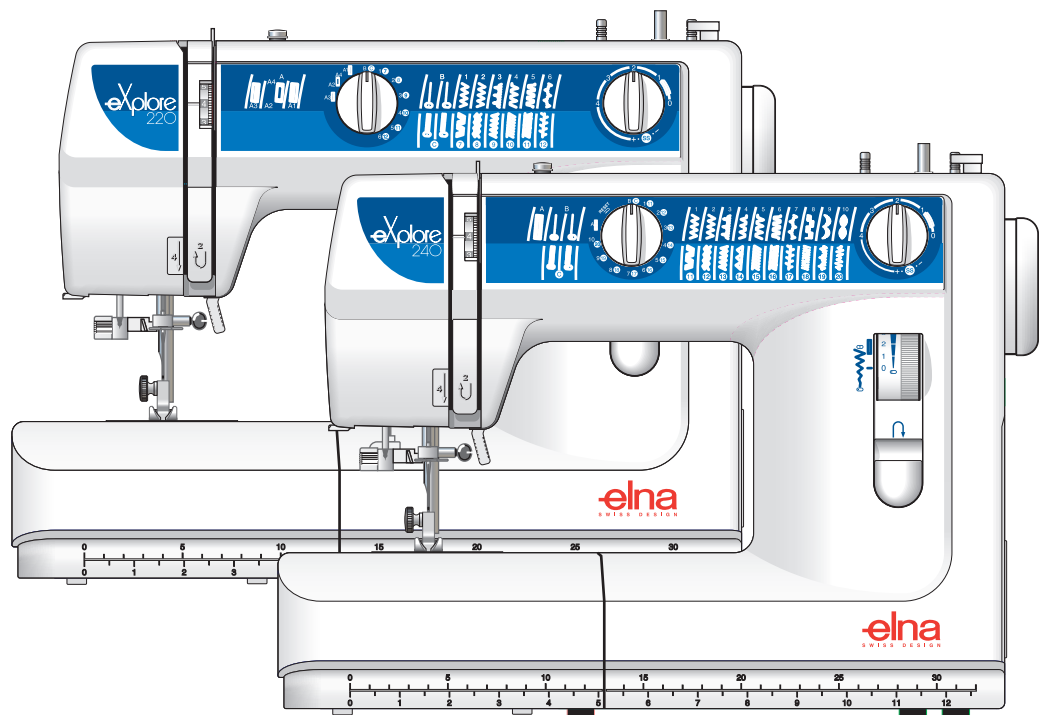
View this machine and more at:

<https://www.thesewingstudio.co.uk>

**elna**  
SWISS DESIGN

**Instruction Manual**  
**Mode d'emploi**  
**Gebrauchsanleitung**

eXplore 220 - 240



# IMPORTANT SAFETY INSTRUCTIONS

This appliance is not intended for use by persons (including children) with reduced physical, sensory or mental capabilities, or lack of experience and knowledge, unless they have been given supervision or instruction concerning use of the appliance by a person responsible for their safety. Children should be supervised to ensure that they do not play with this sewing machine.

When using an electrical appliance, basic safety precautions should always be followed, including the following:

This sewing machine is designed and manufactured for household use only.

Read all instructions before using this sewing machine.

**DANGER** — To reduce the risk of electric shock:

1. An appliance should never be left unattended when plugged in. Always unplug this sewing machine from the electric outlet immediately after using and before cleaning.
2. Always unplug before replacing a sewing machine bulb. Replace bulb with same type rated 15 Watts.

**WARNING** — To reduce the risk of burns, fire, electric shock, or injury to persons:

1. Do not allow to be used as a toy. Close attention is necessary when this sewing machine is used by or near children.
2. Use this appliance only for its intended use as described in this owner's manual. Use only attachments recommended by the manufacturer as contained in this owner's manual.
3. Never operate this sewing machine if it has a damaged cord or plug, if it is not working properly, if it has been dropped or damaged, or dropped into water. Return this sewing machine to the nearest authorized dealer or service center for examination, repair, electrical or mechanical adjustment.
4. Never operate the appliance with any air opening blocked. Keep ventilation openings of this sewing machine and foot controller free from accumulation of lint, dust and loose cloth.
5. Never drop or insert any object into any opening.
6. Do not use outdoors.
7. Do not operate where aerosol (spray) products are being used or where oxygen is being administered.
8. To disconnect, turn all controls to the off ("O") position, then remove plug from outlet.
9. Do not unplug by pulling on cord. To unplug, grasp the plug, not the cord.
10. Keep fingers away from all moving parts. Special care is required around the sewing machine needle and/or cutting blade.
11. Always use the proper needle plate. The wrong plate can cause the needle to break.
12. Do not use bent needles.
13. Do not pull or push fabric while stitching. It may deflect the needle causing it to break.
14. Switch this sewing machine off ("O") when making any adjustment in the needle area, such as threading the needle, changing the needle, threading the bobbin or changing the presser foot, and the like.
15. Always unplug this sewing machine from the electrical outlet when removing covers, lubricating, or when making any other adjustments mentioned in this owner's manual.

## SAVE THESE INSTRUCTIONS

The design and specifications are subject to change without a prior notice.



Please note that on disposal, this product must be safely recycled in accordance with relevant National legislation relating to electrical/electronic products. If in doubt please contact your retailer for guidance.

(European Union only)

# INSTRUCTIONS DE SÉCURITÉ IMPORTANTES

Cette machine n'est pas censée être utilisée par des personnes (y compris des enfants) ayant des capacités physiques, sensorielles ou mentales réduites ou un manque d'expérience et de connaissances, sauf si elles sont sous surveillance ou ont été instruites sur l'usage de la machine par une personne responsable de leur sécurité.

Les enfants devraient être surveillés pour s'assurer qu'ils ne jouent pas avec la machine.

Pour utiliser un appareil électrique, il faut toujours respecter les consignes de sécurité fondamentales, notamment les consignes suivantes : Avant d'utiliser cet appareil, lisez toutes ces instructions.

**DANGER**— Pour réduire le risque de décharge électrique :

1. Ne jamais laisser un appareil électrique sans surveillance lorsqu'il est branché. Toujours débrancher cette machine à coudre de la prise de courant, immédiatement après son utilisation et avant de procéder au nettoyage.
2. Toujours débrancher la machine avant de remplacer l'ampoule. Remplacer l'ampoule par une ampoule de même puissance : 15 Watts.

**AVERTISSEMENT**— Pour réduire les risques de brûlures, incendie, électrocution ou blessures corporelles:

1. Ne pas utiliser cette machine comme un jouet. Il convient de faire particulièrement attention lorsque cette machine à coudre est utilisée par des enfants ou dans leur entourage.
2. Ne jamais utiliser cette machine à d'autres fins que celles pour lesquelles elle a été conçue, telles que décrites dans le présent manuel d'utilisation.  
Utiliser uniquement les accessoires recommandés par le fabricant tels que repris dans le présent manuel d'utilisation.
3. Ne jamais faire fonctionner cette machine à coudre si le cordon d'alimentation ou la fiche ont été endommagés, s'il y a un problème de fonctionnement, si elle est tombée ou a été abîmée, ou si elle est tombée dans l'eau.  
Retourner cette machine à coudre au revendeur autorisé ou au service technique le plus proche afin qu'on puisse l'examiner, la réparer ou effectuer certains réglages.
4. Ne jamais faire fonctionner la machine si l'un des orifices de ventilation est obstrué. Veiller à ce que les orifices de ventilation et la pédale de cette machine à coudre ne soient jamais encombrés de peluches, poussières et morceaux de tissus.
5. Ne jamais laisser tomber ou insérer des objets dans ces ouvertures.
6. Ne jamais utiliser à l'extérieur.
7. Ne pas faire fonctionner en cas d'utilisation de produits aérosols (vaporisateurs) ou d'administration d'oxygène.
8. Pour l'éteindre, mettre tous les interrupteurs sur la position Arrêt (" O "), puis retirer la fiche de la prise.
9. Ne pas débrancher en tirant sur le cordon d'alimentation. Pour débrancher, saisir la fiche, et non le cordon.
10. Tenir ses doigts à l'écart de toute pièce mobile. Faire tout spécialement attention aux abords de l'aiguille de la machine à coudre.
11. Toujours utiliser la plaque à aiguille adéquate. Une mauvaise plaque peut casser l'aiguille.
12. Ne pas utiliser d'aiguilles tordues.
13. Ne pas tirer ou pousser le tissu en cousant. Cela pourrait dévier l'aiguille et la rompre.
14. Éteindre cette machine à coudre (mettre l'interrupteur sur " O ") avant d'effectuer des réglages à proximité de l'aiguille, tels que l'enfilage, le changement d'aiguille, la mise en place de la canette ou le changement de pied-de-biche, etc.
15. Toujours débrancher cette machine à coudre de la prise électrique avant de retirer les plaques de protection, de la lubrifier, ou avant d'effectuer tout réglage mentionné dans le présent manuel d'utilisation.

## CONSERVER CES INSTRUCTIONS

La conception et les spécifications peuvent être modifiées sans préavis.

Selon la législation nationale ce produit doit être recyclé en toute sécurité en accord avec les règles prévues pour les appareils électriques ou électroniques.

 En cas de doute contactez votre revendeur de machine à coudre. (union européenne seulement)

# WICHTIGE SICHERHEITSHINWEISE

Diese Nähmaschine eignet sich nur für den Hausgebrauch.

Diese Nähmaschine ist kein Spielzeug. Erlauben Sie Kindern nicht, mit der Maschine zu spielen.

Die Maschine darf nicht von Kindern oder geistig behinderten Personen ohne geeignete Aufsicht benutzt werden.

Bei der Benutzung eines elektrischen Geräts sind stets grundlegende Sicherheitsvorkehrungen zu treffen, darunter: Lesen Sie vor Inbetriebnahme dieses Geräts alle Anweisungen.

**GEFAHR** – Befolgen Sie die nachstehenden Anweisungen, um das Risiko eines Stromschlags zu mindern:

1. Lassen Sie das Gerät niemals unbeaufsichtigt, wenn es an den Netzstrom angeschlossen ist. Trennen Sie die Maschine nach der Benutzung und vor der Reinigung immer vom Netzstrom.
2. Trennen Sie die Maschine immer vom Netzstrom, bevor Sie die Glühbirne der Nähmaschinenlampe auswechseln. Ersetzen Sie die Glühbirne durch eine neue Birne gleichen Typs (1 5 Watt).

**WARNUNG** – Mindern Sie wie folgt das Risiko von Verbrennungen, Bränden, Stromschlag oder Personenverletzungen:

1. Lassen Sie es nicht zu, dass die Maschine als Spielzeug benutzt wird. Bei der Benutzung dieser Nähmaschine durch Kinder oder in der Nähe von Kindern ist größte Aufmerksamkeit erforderlich.
2. Benutzen Sie diese Maschine ausschließlich für den in dieser Gebrauchsanleitung beschriebenen Zweck. Benutzen Sie ausschließlich Zubehör, das vom Hersteller empfohlen wird. Näheres dazu entnehmen Sie bitte dieser Gebrauchsanleitung.
3. Nehmen Sie diese Nähmaschine niemals in Betrieb, wenn Ihr Stromkabel oder Netzstecker schadhaft ist, wenn sie nicht vorschriftsmäßig funktioniert, wenn sie fallen gelassen oder beschädigt wurde oder in Wasser gefallen ist. Bringen Sie diese Nähmaschine zwecks Überprüfung, Reparaturen und elektrischer und mechanischer Einstellungen zu Ihrem nächsten Händler oder einem Kundendienstzentrum.
4. Nehmen Sie das Gerät niemals in Betrieb, wenn eine der Luftöffnungen blockiert ist. Sorgen Sie dafür, dass sich in den Ventilationsöffnungen dieser Nähmaschine und des Fußanlassers weder Fusseln noch Staub oder Stoffreste ansammeln.
5. Lassen Sie keine Gegenstände in irgendwelche Öffnungen fallen und versuchen Sie nicht, Gegenstände in Öffnungen zu stecken.
6. Benutzen Sie die Maschine nicht im Freien.
7. Benutzen Sie diese Maschine nicht in Bereichen, in denen Aerosol-Produkte (Sprühdosen) benutzt oder Sauerstoff zugeführt werden.
8. Schalten Sie die Maschine aus, indem Sie alle Betätigungselemente aus "Aus" ("0")stellen und dann den Netzstecker abziehen.
9. Ziehen Sie den Netzstecker nicht ab, indem Sie am Kabel ziehen. Halten Sie zum Abziehen des Netzsteckers den Stecker fest und nicht das Kabel.
10. Halten Sie Ihre Finger von allen beweglichen Teilen fern. Besondere Aufmerksamkeit ist im Bereich der Nähnadel erforderlich.
11. Benutzen Sie immer die richtige Stichplatte. Beim Einsatz der falschen Stichplatte kann die Nadel brechen.
12. Benutzen Sie keine verbogenen Nadeln.
13. Der Stoff darf während des Nähens nicht gezogen oder geschoben werden. Die Nadel könnte sich sonst biegen und abbrechen.
14. Schalten Sie diese Nähmaschine aus ("0"), wenn Justierungen im Nadelbereich – wie zum Beispiel Einfädeln und Auswechseln der Nadel, Spulen, Auswechseln des Nähfußes, usw. – vorgenommen werden.
15. Ziehen Sie immer den Netzschalter dieser Nähmaschine ab, wenn Abdeckungen entfernt, Maschinenteile geölt oder andere in diesen Gebrauchsanleitungen aufgeführte Justierungen vorgenommen werden.

## BEWAHREN SIE DIESE ANLEITUNG AUF.

Technische Änderungen ohne vorherige Ankündigung vorbehalten.



Entsprechend der gesetzlichen Regelungen über das umweltgerechte Entsorgen von Elektro- und Elektronikgeräten, ist dieses Produkt nach Verwendung dem Wertstoffkreislauf zuzuführen. Im Zweifelsfalle wenden Sie sich bitte an den Verkäufer. (Nur innerhalb der EU)

# TABLE OF CONTENTS

## SECTION I – Machine Parts and Functions

Part Names .....	4
Standard Accessories .....	4
Extension Table (Accessory Storage Box) and Free Arm .....	6
Centimeter/Inch Measurements .....	6
Circular Sewing Pivot Points .....	6
Foot Pressure Dial .....	6
Additional Presser Foot Clearance .....	8
How to Snap Presser Foot Off and On .....	8
How to Remove and Attach the Shank .....	8
Seam Allowance Lines .....	10
How to Drop the Feed Dog .....	10
Stitch Selection Knob .....	10
Stitch Length Knob .....	12
Fine Tuning Stretch Stitches .....	12
Stitch Width/Needle Position Dial .....	12
Reverse Stitch Lever .....	12
Thread Tension Dial .....	14

## SECTION II – Getting Ready to Sew

Selecting the Correct Needle and Thread .....	16
Changing the Needle .....	18
Needle Definitions .....	18-20
Connecting the Machine to Power Supply .....	22
Foot Control and Sewing Speed .....	24
Removing the Bobbin Case .....	24
Spool Pins .....	24
Winding a Bobbin .....	26
Inserting the Bobbin .....	28
Threading the Machine .....	30
Needle Threader .....	30
Drawing Up the Bobbin Thread .....	32

## SECTION III – Sewing Basics

Example of How to Read the Machine Set-Up Information .....	34
Which Presser Foot To Use .....	34
Straight Stitch .....	36
Starting to Sew .....	36
Finishing Off a Seam .....	36
Changing Sewing Direction .....	36
Gathering .....	38
Zipper Insertion .....	40-42
Pintucks .....	44
Twin Needle Hem (Optional needle) .....	46

Zigzag Stitch .....	46
Overcasting .....	46
Whip and Roll Hem .....	48
Satin Stitch Applique .....	48
3-Step Zigzag .....	50
Mending a Tear .....	50
Stretch Blind Hem or Woven Blind Hem .....	52
Shell Tuck .....	54
Box Stitch .....	54
Picot Stitch .....	56
Automatic Buttonhole (Model 240 only ) .....	58-60
4-Step Buttonhole (Model 220 only ) .....	62
Corded Buttonhole .....	64
How to Sew on a Button .....	66

## SECTION IV – Stretch Stitches

Triple Seam .....	68
Decorative Stretch Stitches .....	68
Smocking .....	70
Super Stretch Stitch .....	72
Double Overlock Stitch .....	72

## SECTION V – Satin Stitches

Scallop Edges .....	74
---------------------	----

## SECTION VI – Taking Care of Your Machine

Cleaning the Bobbin Case and Hook .....	76
Cleaning the Feed Dog .....	78
Oiling .....	78
Changing the Light Bulb .....	78

## TROUBLESHOOTING .....

## INDEX .....

**NOTE: Information found in this instruction manual is current at the time of printing. Elna reserves the right to change and update specifications and information as needed.**

# TABLE DES MATIÈRES

## SECTION I – Pièces essentielles et fonctions

Désignation des pièces .....	5
Pièces essentielles .....	5
Table de couture (Boîte d'accessoires) et Bras libre .....	7
Mesures en centimètres .....	7
Pointes de pivot pour couture circulaire .....	7
Réglage de la pression du pied .....	7
Espace supplémentaire sous le pied à coudre .....	9
Fixer et enlever le pied à coudre .....	9
Enlever et la bride semelle .....	9
Lignes de guidage .....	11
Abaisser la griffe transport .....	11
Bouton de sélection des points .....	11
Bouton de longueur de point .....	13
Réglage fin des points stretch .....	13
Molette largeur de point position d'aiguille .....	13
Levier couture arrière .....	13
Molette tension du fil .....	15

## SECTION II – Préparation de la machine

Choix de l'aiguille et du fil .....	17
Changer l'aiguille .....	19
Définitions d'aiguille .....	19-21
Raccordement de la machine au secteur .....	23
Pédale et vitesse de couture .....	25
Enlever la capsule .....	25
Tiges porte-bobine .....	25
Remplir la canette .....	27
Mise en place de la canette .....	29
Enfiler la machine .....	31
Enfile-aiguille .....	31
Remonter le fil de canette .....	33

## SECTION III – Principes de couture

Comment lire le système d'informations de la machine ....	35
Point droit .....	37
Commencer la couture .....	37
Finir une couture .....	37
Changer de sens à la couture .....	37
Fronces .....	39
Pose de fermeture éclair .....	41-43
Nervures .....	45
Ourlet à aiguille jumelée (en option) .....	47
Point zigzag .....	47
Surfilage .....	47
Roulotté .....	49
Application au point de bourdon .....	49
Zigzag spécial .....	51
Réparer un accroc .....	51
Ourlet stretch invisible ou ourlet invisible dans étoffe tissée .	53
Point cocotte .....	55
Point carré .....	55
Point picot .....	57
Boutonnière automatique (240 uniquement ) .....	59-61
Boutonnière en 4 phases (220 uniquement ) .....	63
Boutonnière cordonnet .....	65
Pose de bouton .....	67

## SECTION IV – Points stretch

Couture triple .....	69
Points stretch décoratif .....	69
Nid d'abeille .....	71
Point super stretch .....	73
Double overlock .....	73

## SECTION V – Points de bourdon

Festons .....	75
---------------	----

## SECTION VI – Entretien de la machine

Nettoyer de la capsule et du crochet .....	77
Nettoyer la griffe de transport .....	79
Huiler la machine .....	79
Changer l'ampoule .....	79

## PETITS DÉRANGEMENTS .....

INDEX .....	84
-------------	----

**REMARQUE:** Les informations contenues dans ce manuel d'instruction sont validées à la date d'impression. Elna se réserve le droit de modifier des caractéristique et d'effectuer des mises à jour si nécessaire.

# INHALTSVERZEICHNIS

## TEIL I - Wichtigste Maschinenteile und ihre Funktionen

Bezeichnung der Teile .....	5
Standard-Zubehörteile .....	5
Nähtisch (Zubehörkasten) und Freiarm .....	7
Masse in Zentimeter .....	7
Kreisnahtzapfen für Rundnähte .....	7
Einstellung des Nähfußdrucks .....	7
Zusatzspiel unter dem Nähfuß .....	9
Nähfuß abnehmen und anbringen .....	9
Sohlenhalter anbringen und abnehmen .....	9
Führungslinien .....	11
Stoffschieber versenken .....	11
Stichwählknopf .....	11
Stichlängenwählknopf .....	13
Feine Einstellung der Stretchstiche .....	13
Spannungsräder für Stichbreite und Nadelposition .....	13
Rückwärtshebel .....	13
Fadenspannungsräder .....	15

## TEIL II - Vorbereiten der Maschine

Wahl von Nadel und Faden .....	17
Nadel auswechseln .....	19
Begriffsbestimmung der Nadel .....	19-21
Anschließen der Maschine ans Stromnetz .....	23
Fussanlasser und Nähgeschwindigkeit .....	25
Spulenkapsel herausnehmen .....	25
Spulenträgerstifte .....	25
Aufspulen des Spülchens .....	27
Spülchen einsetzen .....	29
Einfädeln der Maschine .....	31
Nadeleinfädler .....	31
Unterfaden heraufziehen .....	33

## TEIL III - Grundregeln für das Nähen

Ablese der Einstellungsdaten der Maschine .....	35
Wahl des Nähfußschens .....	35
Geradstich .....	37
Eine Naht beginnen .....	37
Eine Naht beenden .....	37
Nährichtung ändern .....	37
Kräuseln .....	39
Reissverschlüsse einnähen .....	41-43
Biesen .....	45
Saum mit Doppelnadel (Sonderzubehör) .....	47
Zickzack-Naht .....	47
Umschlingen .....	47
Rollsaum .....	49
Anwendung des Kordonstichs .....	49
Spezialzickzack .....	51
Einen Riss reparieren .....	51
Elastischer Blindsaum oder Blindsaum in gewobenem Stoff .....	53
Muschelsaum .....	55
Kästchenstich .....	55
Picotstich .....	57
Automatische Knopflöcher (nur 240 ) .....	59-61
4-Stufen Knopflöcher (nur 220 ) .....	63
Mit Bändchen verstärkte Knopflöcher .....	65
Knöpfe annähen .....	67

## TEIL IV - Stretch-Stiche

Dreifachnaht .....	69
Dekorative Stretch-Stiche .....	69
Wabenstich .....	71
Superstretch-Stich .....	73
Doppelter Overlock Stich .....	73

## TEIL V - Kordonstiche

Festons .....	75
---------------	----

## TEIL VI - Unterhalt der Maschine

Reinigung von Spülchenkapsel und Greifer .....	77
Reinigung des Stoffschiebers .....	79
Ölen der Maschine .....	79
Auswechseln der Nählampe .....	79

## KLEINE STÖRUNGEN .....

Alphabetisches Inhaltsverzeichnis .....	85
---	----

**Bemerkung:** in dieser Gebrauchsanweisung beschriebenen Informationen treten ab Datum der Druckausgabe in Kraft. Elna behält sich das Recht vor, Änderungen der technischen Daten vorzunehmen und, wenn nötig, diese auf den neuesten Stand zu bringen.



# SECTION 1

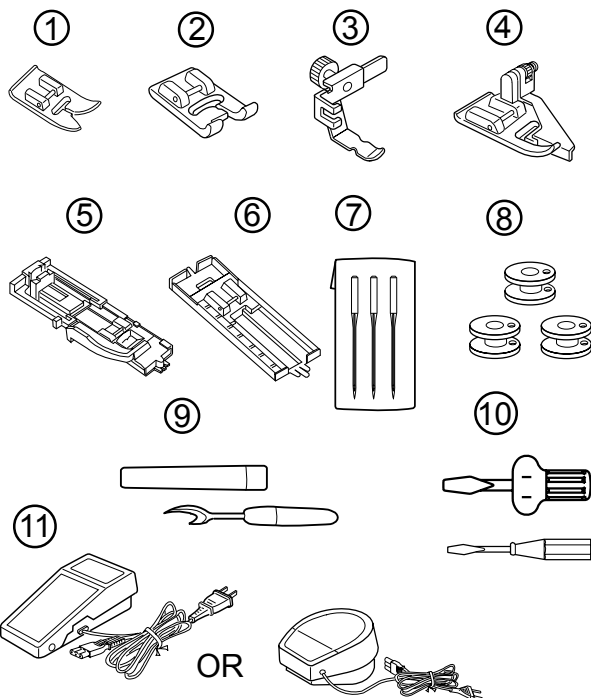
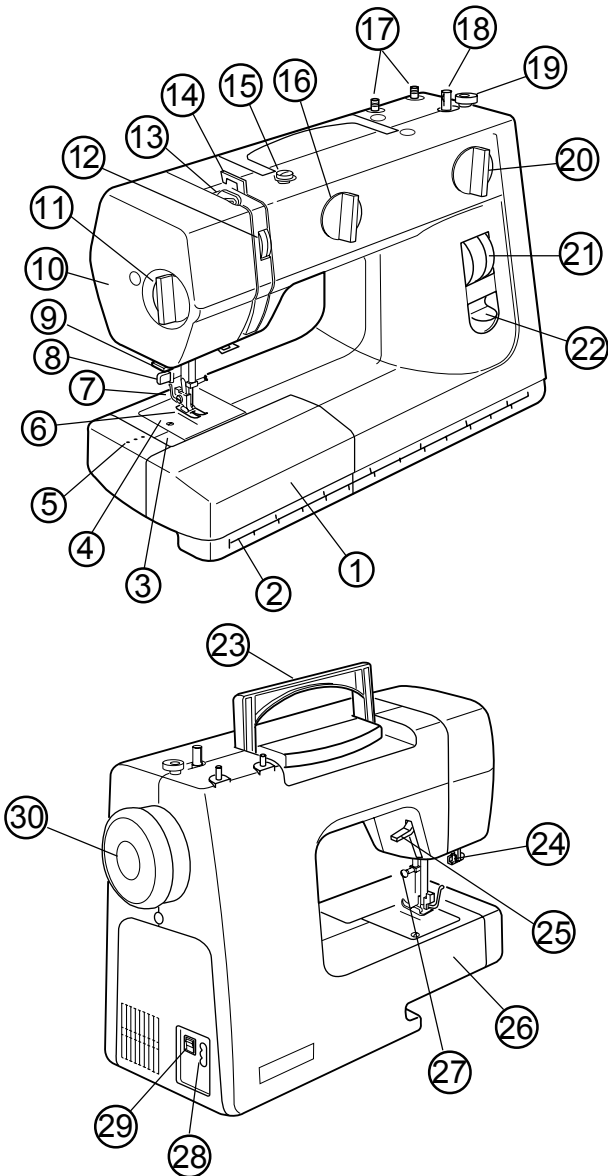
## Machine Parts and Functions

### Part Names

1. Extension table (accessory storage box)
2. Centimeter/inch measurements
3. Bobbin cover
4. Needle plate
5. Circular sewing pivot points
6. Presser foot
7. Presser foot release lever
8. Needle threader
9. Thread cutter
10. Face plate
11. Foot pressure dial
12. Thread tension dial
13. Thread take-up lever
14. Thread guide
15. Bobbin winder thread guide
16. Stitch selection knob
17. Spool pins
18. Bobbin winder
19. Bobbin winder stop
20. Stitch length knob
21. Stitch width/Needle position dial
22. Reverse stitch lever
23. Carrying handle
24. Buttonhole lever (Model 240 only)
25. Presser foot lever
26. Free arm
27. Needle clamp screw
28. Machine socket
29. On/off switch
30. Flywheel (always turn towards you)

### Standard Accessories

1. Metal foot
2. Satin stitch foot (Model 240 only)
3. Zipper foot (Model 240 only)
4. Blind hem foot
5. R: Automatic buttonhole foot (Model 240 only)
6. 4-step buttonhole foot (Model 220 only)
7. Needles
8. Bobbins (4 in total)
9. Seam ripper
10. Screwdrivers, large and small
11. Foot control
12. Vinyl dust cover



## SECTION 1

### Pièces essentielles et fonctions

#### Désignation des pièces

1. Table de couture (boîte d'accessoires)
2. Mesures en centimètres
3. Couvercle crochet
4. Plaque aiguille
5. Pointes de pivot pour couture circulaire
6. Pied à coudre
7. Bouton dégageant du pied à coudre
8. Enfile-aiguille
9. Coupe-fil
10. Volet frontal
11. Réglage de la pression du pied
12. Molette de tension du fil
13. Tire-fil
14. Guide-fil
15. Guide-fil du bobineur
16. Bouton de sélection des points
17. Tige porte-bobine
18. Bobineur
19. Butée du bobineur
20. Bouton de longueur de point
21. Molette largeur de point/ position aiguille
22. Levier couture arrière
23. Poignée de transport
24. Levier boutonnière (240 uniquement)
25. Levier pied à coudre
26. Bras libre
27. Vis de fixation de l'aiguille
28. Socle connecteur
29. Interrupteur
30. Volant (toujours tourné vers soi)

#### Accessoires standard

1. Pied métal
2. Pied point de bourdon (240 uniquement)
3. Pied fermeture éclair (240 uniquement)
4. Pied ourlet invisible
5. R: Pied boutonnière automatique (240uniquement)
6. Pied boutonnière en 4-phases (220 uniquement)
7. Aiguilles
8. Canettes (4 en tout)
9. Découd-vite
10. Tournevis, petit et grand
11. Pédale
12. Housse de protection

## Teil I

### Wichtigste Maschinenteile und ihre Funktionen

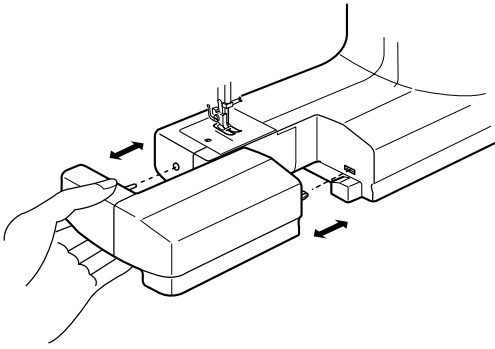
#### Bezeichnung der Teile

1. Nähtisch (Zubehörkasten)
2. Masse in Zentimeter
3. Greiferdeckel
4. Stichplatte
5. Kreiszapfen für Kreisnaht-Einsatzlöcher
6. Nähfuß
7. Nähfussauslösungsknopf
8. Nadeleinfädler
9. Fadenabschneider
10. Frontplatte
11. Nähfussdruck-Einstellung
12. Fadenspannungsrad
13. Fadengeber
14. Fadenführung
15. Spulerradführung
16. Stichmusterwählknopf
17. Spulenträgerstifte
18. Spuler
19. Spulerstop
20. Stichlängenknopf
21. Spannungsrad Stichbreite und Nadelposition
22. Rückwärtshebel
23. Tragegriff
24. Knopflochhebel (nur Mod. 240)
25. Nähfusshebel
26. Freiarm
27. Nadelklemmschraube
28. Anschluss-Sockel
29. An/Aus-Schalter
30. Schwungrad (immer gegen sich gedreht)

#### Standard-Zubehörteile

1. Metallfuss
2. Kordonstichsohle (nur für Mod. 240)
3. Reissverschluss-Sohle (nur für Mod. 240)
4. Blindsaumsohle
5. R. Automatische Knopflochsohle (nur für 240)
6. Sohle für 4-Stufen Knopflöcher (nur für 220)
7. Nadeln
8. Spulen (im ganzen 4)
9. Schnell-Auftrenner
10. Schraubenzieher, klein und gross
11. Fussanlasser
12. Schutzhülle

## Extension Table (Accessory Storage Box) and Free Arm



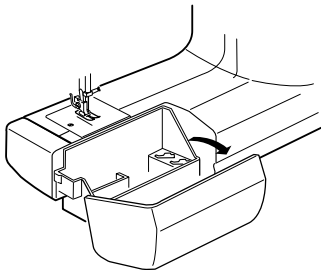
### Extension Table

The extension table provides more sewing space to make sewing easier. The extension can be easily removed for free arm sewing.

Free arm sewing is good for circle areas like sleeves, waistbands and pant legs. If socks, knee or elbow areas need mending, the free arm will be best to use.

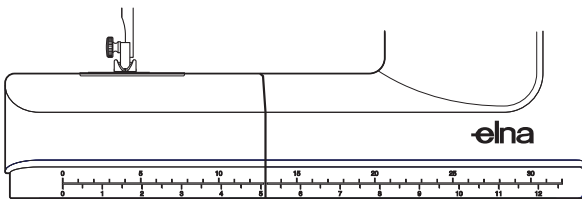
Pull the end of the extension table away from the machine, as shown in the drawing.

Push the table back into place to reattach the extension table.



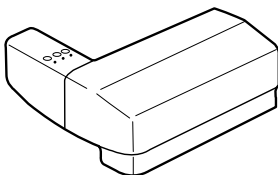
### Accessory Box

The extension table is also a storage box. Pull the door open to see the storage space.



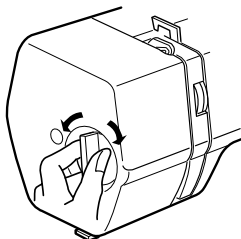
### Centimeter/Inch Measurements

Use this handy tool located on the lower portion of the front of the machine for quick measurements.



### Circular Sewing Pivot Points

The extension table has holes that are 1 cm apart from each other. Use the holes to sew circles and scallops with the optional pivot pin.



### Foot Pressure Dial

Set the pressure dial at “3” for regular sewing.

Depending on the weight of your fabric, you may need to increase (higher number) or decrease (lower number) the pressure.

## **Table de couture (Boîte d'accessoires) et Bras libre**

### **Table de couture**

La table de couture est particulièrement adaptée à la couture de grandes surfaces de tissus. Il suffit de l'enlever pour disposer du bras libre.

Le bras libre est utilisé pour des coutures circulaires telles que les manches, les ceintures, ou les jambes de pantalon et convient également aux reprises de chaussettes, de coudes, de genoux ou autres. Écarter l'extrémité de la table de couture de la machine, comme illustré.

Pousser la table de couture afin qu'elle s'emboîte dans la machine..

### **Boîte d'accessoires**

La table de couture permet également de ranger les accessoires. Ouvrir la porte pour découvrir sa capacité de rangement.

### **Mesures en centimètres**

Situé sur la partie inférieure à l'avant de la machine, c'est un outil pratique pour effectuer rapidement des mesures.

### **Pointes de pivot pour couture circulaire**

La table de couture présente des trous situés à 1 cm d'écart. Utiliser ces trous pour coudre cercles et festons.

### **Réglage de la pression du pied**

Mettre la molette de réglage de pression du pied sur "3" pour la couture normale.

Selon le poids du tissu, il faudra augmenter (chiffre supérieur) ou diminuer la pression (chiffre inférieur).

## **Nähtisch (Zubehörkasten) und Freiarm**

### **Nähtisch**

Der Nähtisch ist hauptsächlich für Arbeiten mit grossen Stoffvolumen vorgesehen. Er kann ganz einfach weggezogen werden um über den Freiarm zu verfügen.

Freiarmnähen wird angebracht, wenn rund genäht werden muss, wie z.B. bei Ärmeln, Taillebänder oder Hosenbeinen; auch ideal zum Stopfen von Socken und zum Flickern von Knie- oder Ellbogen-teile etc.

Den Nähtisch am äussersten Ende der Maschine herausziehen, wie abgebildet.

Den Nähtisch an die Maschine drücken bis er einrastet.

### **Zubehörkasten**

Der Nähtisch dient ebenfalls dazu die Zubehörteile zu versorgen. Das Fach öffnen um die Platz-Kapazität zu entdecken.

### **Masse in Zentimeter**

Befinden sich am unteren Teil, an der Vorderseite der Maschine; ein praktisches Hilfsmittel um schnell an der Stelle etwas zu messen.

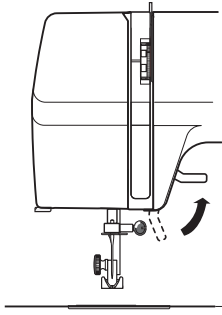
### **Kreisnahtzapfen für Rundnähte (Sonderzubehör)**

Auf dem Ausziehtisch sind Löcher im Abstand von 1cm. angebracht. Diese Löcher dienen zum Nähen von Rundnähten oder Festons.

### **Einstellung des Nähfussdrucks**

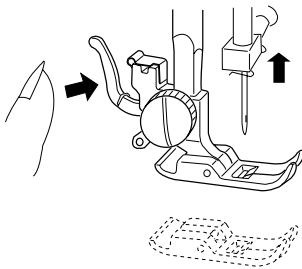
Das Einstellrad für den Nähfussdruck für normale Näharbeiten auf "2" einstellen.

Je nach Gewicht des Stoffes, muss der Druck erhöht (obere Zahl) oder reduziert (untere Zahl) werden.



### Additional Presser Foot Clearance

You can raise the presser foot higher than the normal up position for easy removal of the presser foot or to place heavy fabrics under the presser foot. Pull the presser foot lever up beyond the normal up position.



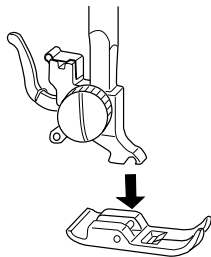
### How To Snap Presser Foot Off and On

#### To snap off:

Turn the flywheel toward you to raise the needle to its highest position.

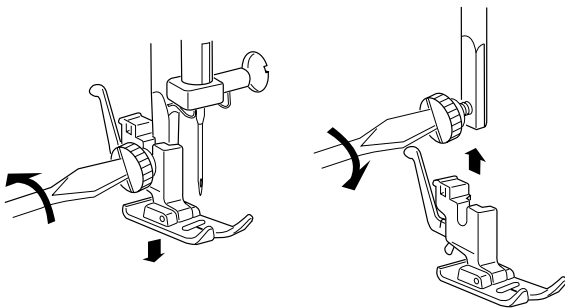
Raise the presser foot.

Press the presser foot release lever. The presser foot will drop off.



#### To snap on:

Place the presser foot so that the pin on the foot lies just under the groove of the shank. Lower the shank to attach the foot.



### How To Remove and Attach the Shank

Raise the presser foot.

Turn the thumbscrew counterclockwise with the screwdriver to remove the shank.

When attaching, place shank on needle bar. Lower the presser foot lever. Turn thumbscrew clockwise to tighten.

## **Espace supplémentaire sous le pied à coudre**

Il est possible de surélever le pied par rapport à sa position normale afin de le démonter ou de coudre des tissus épais. Lever le levier du pied à coudre au-dessus de la position normale.

## **Fixer et enlever le pied à coudre**

### **Enlever le pied :**

Tourner le volant vers soi afin de placer l'aiguille en position haute.

Lever le pied à coudre.

Pousser le levier du pied à coudre. Le pied tombe automatiquement.

### **Fixer le pied :**

Positionner le pied de façon que la barrette soit juste sous la rainure de la bride semelle. Abaisser la barre pour fixer le pied.

## **Enlever et fixer la bride semelle**

Lever le pied à coudre.

Pour enlever la bride semelle, tourner la vis dans le sens contraire des aiguilles d'une montre à l'aide du tournevis.

Pour la fixer, aligner le trou de la bride semelle avec le trou de la barre du pied à coudre. Baisser le pied à coudre. Serrer la vis dans le sens des aiguilles d'une montre.

## **Zusatzspiel unter dem Nähfuss**

Der Nähfuss kann über seine normale obere Stellung hinaus angehoben werden, um ihn abzunehmen oder um dickere Stoffe zu nähen. Den Nähfusshebel über seine normale Stellung hinaus nach oben heben.

## **Nähfuss abnehmen und anbringen Abnehmen:**

Das Schwungrad gegen sich drehen bis die Nadel hochsteht.

Nähfuss hochstellen.

Auf den Nähfussauslösungshebel drücken; der Nähfuss fällt automatisch heraus.

## **Anbringen**

Den Nähfuss so hinlegen, dass der Stift genau unter der Rille am Halter liegt. Halter nach unten bewegen um den Nähfuss zu befestigen.

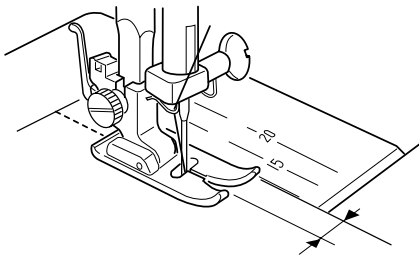
## **Sohlenhalter anbringen und abnehmen**

Nähfuss hochstellen.

Um den Sohlenhalter abzunehmen, mit dem Schraubenzieher die Schraube gegen den Uhrzeigersinn drehen.

Um ihn anzubringen, den Sohlenhalter in die Stoffdrückerstange einsetzen. Den Nähfuss nach unten stellen. Die Schraube im Uhrzeigersinn anziehen.

## Seam Allowance Lines

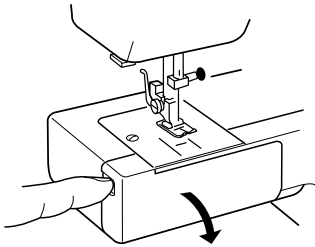


The lines on the needle plate help you measure seam width.

The number shows you the space between the center needle position and the line on the needle plate.

The numbers at the front are in millimeters. The numbers at the back are in inches.

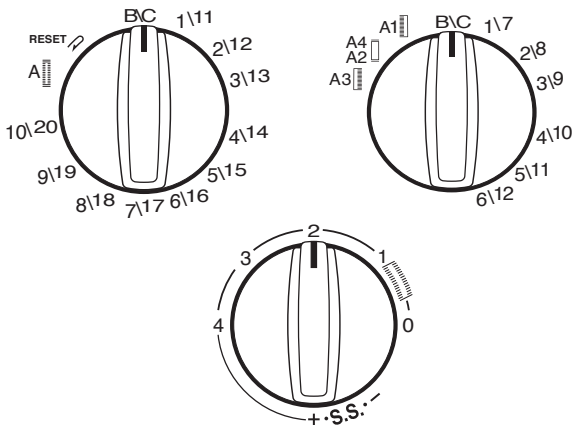
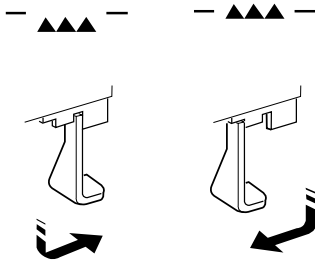
## How To Drop the Feed Dog



The feed dog must always be up for normal sewing and down for special sewing, such as free motion embroidery, button sewing, etc.

Remove extension table and open bobbin cover. Push the feed dog lever down and slide it to the right until lever fits into notch.

When special sewing is complete, pull the feed dog lever down and slide it to the left until lever fits into place. Hand turn the flywheel to raise the feed dog.



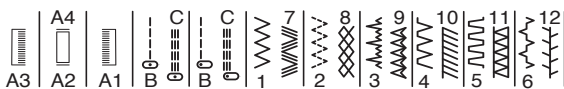
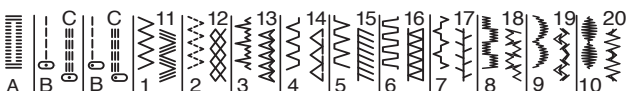
## Stitch Selection Knob

The needle must be at a high position before selecting a stitch. Turn the flywheel toward you to raise the needle.

Turn both the stitch selection knob and the stitch length knob to select a stitch.

Set the stitch length knob between 0 and 4 to access stitches B, 1-10 (240) and B, 1-6 (220).

Set the stitch length knob on "+S.S." to access stretch stitches C, 11-20 (240) and C, 7-12 (220).



## **Lignes de guidage**

Les lignes de la plaque aiguille vous permettent de mesurer la largeur de couture.

Le chiffre vous indique la distance entre la position de l'aiguille centrale et la ligne de guidage.

Les chiffres sont en millimètres à l'avant, et en pouces à l'arrière.

## **Abaisser la griffe de transport**

La griffe de transport doit toujours être levée pour des coutures normales. Elle doit être abaissée pour des techniques de couture spéciales: broderie à main libre, couture de bouton, etc.

Enlever la table de couture et ouvrir le couvercle crochet. Faire glisser le levier vers le bas jusqu'à ce qu'il soit bien en place.

Quand la couture est terminée, tirer le levier de la griffe de transport vers le bas et le glisser vers la gauche jusqu'à ce qu'il s'en clique. Tourner le volant à la main pour lever la griffe.

## **Bouton de sélection des points**

Mettre l'aiguille en position haute avant de sélectionner un point. Tourner le volant vers soi afin d'élever l'aiguille.

Tourner les boutons de sélection des points et de longueur de points pour sélectionner un point.

Régler le bouton de longueur des points entre 0 et 4 pour avoir accès aux points B, 1-10 (240) et B, 1-6 (220).

Régler le bouton de longueur de point sur "+S.S-" pour avoir accès aux points stretch 11-22 (240) et C, 7-12 (220).

## **Führungslinie**

Die Linien auf der Stichplatte dienen zum Abmessen der Nahtbreite.

Die Zahl gibt die Distanz zwischen der Position der zentralen Nadel und der Führungslinie an.

Die vorderen Zahlen geben die Distanz in Millimeter an, die hinteren in Inches.

## **Stoffschieber versenken**

Für normale Näharbeiten muss der Stoffschieber immer angehoben sein. Für bestimmte Nähtechniken wie Freihandsticken, Annähen von Knöpfen, usw., muss der Stoffschieber versenkt werden.

Den Nähtisch abnehmen und den Greiferdeckel öffnen. Den Hebel nach unten senken bis er sich in der richtigen Stellung befindet.

Nach Beendigung der Näharbeit, den Hebel des Stoffschiebers nach unten ziehen und nach links gleiten bis er einrastet. Das Schwungrad von Hand drehen um den Stoffschieber hochzuheben.

## **Stichmusterwählknopf**

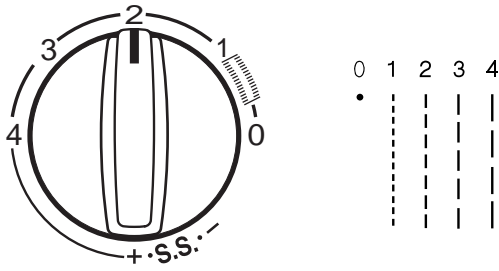
Bevor ein Stich gewählt wird, muss die Nadel in oberer Position stehen. Das Schwungrad gegen sich drehen um die Nadel hochzuheben.

Die Stichmusterwähl- und Stichlängenknöpfe drehen um einen Stich zu wählen.

Den Stichlängenknopf zwischen 0 und 4 einstellen um Zugang zu den Stichen B, 1-10 (240) und B, 1-6 (220) zu haben.

Den Stichlängenknopf auf "+S.S.-" einstellen um Zugang zu den Stretchstichen 12-22 (240) und C, 7-12 (220) zu haben.

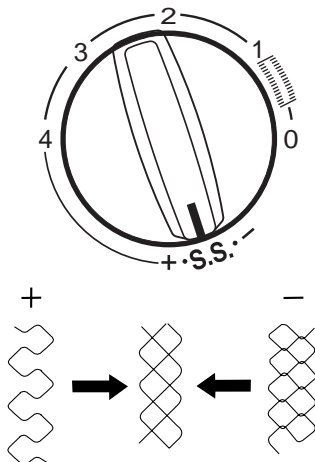




### Stitch Length Knob

Turn the stitch length knob. The lower the number, the shorter the stitch length. The higher the number, the longer the stitch length.

Each stitch will have a suggested length range.

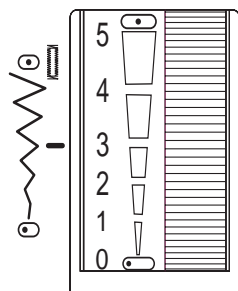


### Fine Tuning Stretch Stitches

If the stretch stitch doesn't look right, you can adjust it.

If stitches are too short, correct by turning the knob toward the "+".

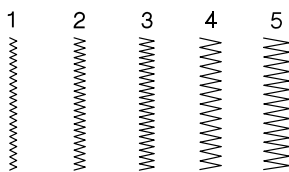
If stitches are too long, correct by turning the knob toward the "-".



### Stitch Width/Needle Position Dial

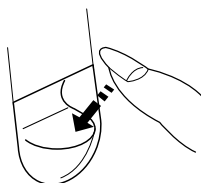
The needle must be at a high position before changing stitch width. Turn the flywheel toward you to raise the needle.

The lower the number, the narrower the stitch. The higher the number, the wider the stitch. The widest width this machine can sew is 5 mm.



Straight Stitch and Triple Seam can sew from different needle positions.

- center needle position – set dial between 3 and 5
- left needle position – set dial between 3 and 0, with 0 being the farthest left



### Reverse Stitch Lever

The machine will sew backwards while you press down the reverse stitch lever.

### **Bouton de longueur de point**

Tourner le bouton de longueur de point. Plus le chiffre est bas, plus le point est court. Plus le chiffre est élevé, plus le point est long.

Une marge de longueur est conseillée pour chaque point.

### **Réglage fin des points stretch**

Si le point stretch semble incorrect, il est possible de l'ajuster.

Si les points sont trop courts, tourner le bouton vers le "+" pour modifier la dimension.

Si les points sont trop longs, tourner le bouton vers le "-" pour modifier la dimension.

### **Molette largeur de point/position aiguille**

Mettre l'aiguille en position haute avant de modifier la largeur de point. Tourner le volant vers soi pour élever l'aiguille.

Plus le chiffre est bas, plus le point est étroit. Plus le chiffre est élevé, plus le point est large. Le point le plus large de cette machine est de 5 mm.

Il est possible de choisir différentes positions d'aiguille pour coudre le point droit et la couture triple.

- Position aiguille au centre – régler la molette entre 3 et 5
- Position aiguille à gauche – régler la molette entre 3 et 0, 0 étant à l'extrémité gauche.

### **Levier couture arrière**

La machine coud en arrière quand vous pressez sur le levier couture arrière.

### **Stichlängenwählknopf**

Den Stichlängenknopf drehen. Je niedriger die Zahl, desto kleiner der Stich. Je höher die Zahl, desto länger der Stich.

Ein Spielraum der Länge ist für jeden Stich zu empfehlen.

### **Feine Einstellung der Stretchstiche**

Falls der Stretchstich nicht als korrekt erachtet wird, ist es möglich diesen anzupassen.

Wenn die Stiche zu kurz sind, drehen Sie den Knopf gegen das Zeichen "+" um die Länge zu vergrößern.

Wenn die Stiche zu lang sind, drehen Sie den Knopf gegen das Zeichen "-" um die Länge zu verkürzen.

### **Spannungsrad für Stichbreite/Nadelposition**

Bevor Änderungen der Stichbreite vorgenommen werden, muss sich die Nadel in oberster Stellung befinden. Drehen Sie das Schwungrad gegen sich. Je niedriger die Zahl, desto schmaler ist der Stich.

Je höher die Zahl, desto breiter ist der Stich. Bei dieser Maschine beträgt die maximale Stichbreite 5 mm.

Es besteht die Möglichkeit, verschiedene Nadel-Positionen zu wählen um gerade Stiche und die Dreifachnaht zu nähen.

- Nadelposition in der Mitte - das Spannungsrad zwischen 3 und 5 einstellen.
- Nadelposition links - das Spannungsrad zwischen 3 und 0,0 (befindet sich ganz links) einstellen.

### **Rückwärtshebel**

Die Maschine näht rückwärts, solange der Rückwärtshebel nach unten gedrückt wird.

## Thread Tension Dial

### Straight Stitch

In straight seams, the needle thread and the bobbin thread should lock together in the center of the two layers of fabric.

If you look at the top and bottom of the stitch, you will notice that there are no gaps; each stitch is smooth and even.

When adjusting needle thread tension, the higher the number, the tighter the needle thread.

Here are some reasons you may change the thread tension dial:

1. The fabric is stiff or heavy.
2. You are sewing more than two layers of fabric.
3. The stitch you are using needs the threads not to lock together in the center of the fabric.

- **Tension is too tight**

The bobbin thread shows through on the topside of the fabric and it will feel bumpy.

Turn the dial to a lower number to loosen the needle thread tension.

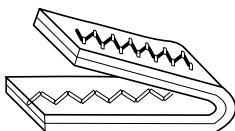
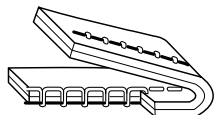
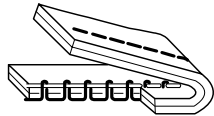
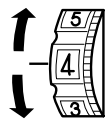
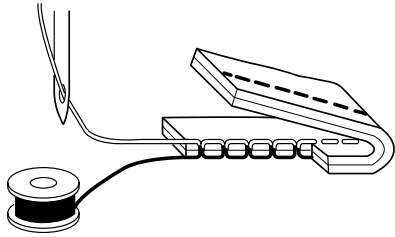
- **Tension is too loose**

The needle thread shows through on the underside of the fabric and it will feel bumpy.

Turn the dial to a higher number to tighten the needle thread tension.

- **Adjusting Tension for Zigzag and Embroidery**

The upper thread tension should be slightly weaker when sewing a zigzag or a satin stitch. The upper thread should appear slightly on the underside of the fabric.



## Molette tension du fil

### Point droit

Pour une couture droite, le fil d'aiguille et le fil de canette doivent se croiser au centre entre les deux couches de tissu.

Il suffit de bien regarder la couture pour voir qu'il n'y a pas d'espace entre le fil du haut et le fil du bas : les points sont lisses et réguliers.

Régler la tension du fil d'aiguille en sachant que plus le chiffre de réglage est élevé, plus le fil est tendu.

Il est possible de modifier la tension du fil d'aiguille dans certains cas :

1. Le tissu est rigide ou épais.
2. Pour coudre plus de deux couches de tissu à la fois.
3. Pour effectuer une couture particulière dans laquelle les fils ne doivent pas se croiser au centre du tissu.

- **La tension est trop serrée**

Le fil de canette ressort et forme des boucles sur l'endroit du tissu.

Tourner la molette sur un chiffre inférieur pour relâcher la tension du fil d'aiguille.

- **La tension est trop lâche**

Le fil de canette ressort et forme des boucles sur l'envers du tissu.

Tourner la molette sur un chiffre supérieur pour resserrer la tension du fil d'aiguille.

- **Réglage de la tension pour le point zigzag et la broderie**

Pour coudre un point zigzag ou un point de bourdon, le fil supérieur devrait être un peu moins tendu et apparaître légèrement sur l'envers du tissu.

## Fadenspannungsrad

### Geradstich

Für eine gerade Naht müssen sich der Faden der Nadel und der Faden der Spulenkapsel in der Mitte zwischen den beiden Lagen der Stoffe kreuzen.

Es genügt, die Naht gut zu verfolgen um zu sehen ob nicht ein Abstand zwischen dem oberen und dem unteren Faden vorhanden ist: die Stiche sind glatt und regelmässig.

Die Nadelfadenspannung ist unter dieser Berücksichtigung einzustellen : je höher die eingestellte Zahl, desto straffer der Faden.

In gewissen Fällen, kann man die Nadelfadenspannung ändern.

1. Schwere oder dicke Stoffe
2. Um mehrere Stofflagen gleichzeitig zu nähen.
3. Um eine spezielle Naht zu erreichen, in welcher die Fäden sich in der Mitte des Stoffes nicht kreuzen dürfen.

- **Die Spannung ist zu straff**

Der Faden der Spulenkapsel wird ersichtlich und bildet Schlingen auf der Oberseite des Stoffes.

Das Spannungsrad auf eine niedrigere Zahl drehen um die Nadelfadenspannung zu lockern.

- **Die Spannung ist zu locker**

Der Faden der Spulenkapsel wird ersichtlich und bildet Schlingen auf der Rückseite des Stoffes.

Das Spannungsrad auf eine höhere Zahl drehen um die Nadelfadenspannung zu straffen.

- **Einstellung der Spannung für Zickzack-Naht und Stickereien**

Beim Nähen von Zickzack oder einem Kordonstich sollte der obere Faden etwas weniger gespannt sein und auf der Rückseite des Stoffes leicht ersichtlich sein.

## SECTION II

### Getting Ready to Sew

Weight	Fabric	Needle Type	Needle Size
<b>Very Light</b>	Chffon, Fine Lace, Organdy	Universal Ball Point	9 (65) 9 (65)
<b>Light</b>	Batiste, Lawn, Crepe de Chine, Chillas Handkerchief Linen, Crepe, Taffeta, Satin	Stretch Universal	11 (75) 11 (75) 12 (80)
	Single Knits, Jersey, Swimmwear, Tricot	Stretch Ball Point	11 (75) 11 (74)
	Leather, Suede	Leather	11 (75)
<b>Medium</b>	Flannel, Velour, Velvet, Velvetine, Corduroy, Linen, Gaberdine, Wool, Terry, Burlap	Universal	14 (90)
	Double Knits, Stretch, Velour, Stretch terry, Sweater knits	Ball Point	14 (90)
	Leather, Vinyl, Suede	Leather	14 (90)
<b>Heavy</b>	Denim, Sailcloth	Denim	16 (100)
	Caoting, Polar Fleece, Drapery and Upholstery Fabric	Universal	16 (100)
	Leather, Suede	Leather	16 (100)
<b>Very Heavy</b>	Canvas, Duck, Upholstery Fabric	Universal	18 (110)
	Topstitching for Special Finish	Topstitching	11 (75) 14 (90)

### Selecting the Correct Needle and Thread

There are many kinds of fabrics, threads and needles. It is important to use the correct ones together.

Always purchase good quality thread. It should be strong, smooth and even in thickness. Use the same thread for needle and bobbin. Always test thread and needle size on a scrap piece of fabric.

In general, fine threads (the larger the number, the finer the thread) and needles (the smaller the number, the finer the needle) are used for sewing lightweight fabrics and heavier threads and larger needles are used for sewing heavyweight fabrics. There are many specialty needles available from your sewing machine dealer.

Check your needles frequently for rough or blunt tips. Snags and runs in knits, fine silks and silk-like fabrics are permanent and are often caused by damaged needles.

## SECTION II

### Préparation de la machine

Genre	Tissu	Aiguille	Grosseur
<b>Très léger</b>	Chiffon, dentelle fine, organdy	Universelle Pointe à bille	9 (65)
			9 (65)
<b>Léger</b>	Batiste, linon, crêpe de Chine, étamine toile à mouchoir, crêpe, taffetas, satin	Stretch  Universelle	11 (75)
			11 (75)
			12 (80)
<b>Moyen</b>	Flanelle, velours, velvete, velours côtelé, toile de lin, gabardine, laine, tissu éponge, toile	Universelle	14 (90)
			14 (90)
			14 (90)
<b>Lourd</b>	Jeans, toile à voile, toile à matelas	Aiguille à jeans	16 (100)
			16 (100)
			16 (100)
<b>Tres lourd</b>	Toile lourde, tissus d'ameublement	Universelle	18 (110)
			11 (75)
			14 (90)

#### Choix de l'aiguille et du fil

Il existe de nombreux types de tissus, de fils et d'aiguilles. Il est important de bien les associer.

Il faut toujours acheter du fil de bonne qualité. Il doit être solide, lisse et d'une épaisseur régulière. Utiliser le même fil pour la canette et pour l'aiguille. Tester systématiquement le fil et l'aiguille sur une chute de tissu.

En général, les fils fins (plus le numéro est élevé, plus le fil est fin) et aiguilles (plus le numéro est bas, plus l'aiguille est fine) sont utilisés pour coudre des tissus légers, et les fils plus lourds et les grosses aiguilles pour coudre des tissus lourds. Des aiguilles spéciales sont disponibles chez votre revendeur. Contrôler régulièrement les aiguilles et changer les si elles sont tordues ou émoussées.

Une aiguille défectueuse peut provoquer des accrocs dans la soie ou le tissu soyeux, et des mailles filées dans le tricot.

## TEIL II

### Vorbereitung der Maschine

Gewicht	Stoffe	Nadelart	Nadelgrösse
<b>Sehr leicht</b>	Chiffon, Feinspitze, Organdy	Universal Kugelspitze	9 (65)
			9 (65)
<b>Leicht</b>	Batist, Linon, ChinaKrepp, Filet, Taschentuch-Stoff, Krepp, Taft, Satin	Stretch  Universal	11 (75)
			11 (75)
			12 (80)
			12 (80)
<b>Mittel</b>	Einfache Strickwaren, Jersey, Badekleider, Trikot	Stretch Kugelspitze	11 (75)
			11 (74)
			11 (75)
			11 (74)
<b>Schwer</b>	Leder, Wildleder	Ledernadel	11 (75)
			14 (90)
			14 (90)
			14 (90)
<b>Sehr schwer</b>	Schwere Leinenstoffe, Möbel- und Dekostoffe	Universal	18 (110)
			16 (100)
			16 (100)

#### Wahl von Nadel und Faden

Es existieren viele verschiedene Stoffe, Fäden und Nadeln. Wichtig ist, dass alle drei Faktoren aufeinander abgestimmt sind.

Es muss immer Faden von guter Qualität gekauft werden. Er muss solide, glatt und von gleichmässiger Dicke sein. Denselben Faden als Ober- und Unterfaden verwenden. Den Faden und die Nadelgrösse immer an einem Reststück des Stoffes ausprobieren.

In der Regel werden feine Fäden (je höher ist die Nummer, desto feiner ist der Faden) und feine Nadeln (je kleiner ist die Nummer, desto feiner ist die Nadel) für leichte Stoffe und die gröberen Fäden und dickeren Nadeln für schwere Stoffe verwendet. Beim Nähmaschinenhändler sind zahlreiche Spezialnadeln erhältlich.

Die Nadeln sind regelmässig zu kontrollieren und auszuwechseln, wenn diese verbogen oder gebrochen sind. Eine defekte Nadel kann Risse in Seide oder in leichten Stoffen verursachen und in Stricksachen Laufmaschinen auslösen.

## Changing the Needle

Turn off the machine. Turn the flywheel toward you to raise the needle. Lower the presser foot.

Turn the needle clamp screw counterclockwise to loosen.

Remove the needle from the clamp.

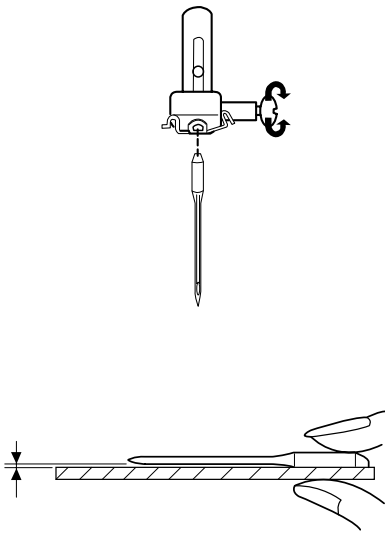
Insert the new needle into the clamp with the flat side to the back, pushing it up as far as it will go.

Tighten the clamp screw firmly.

To determine if the needle is defective, place the flat side of the needle on something flat (a needle plate, piece of glass, etc.). The gap between the needle and the flat surface should be even.

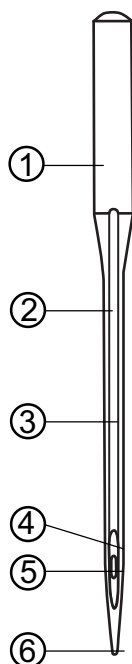
Never use a bent or broken needle. It may cause skipped stitches or thread breakage. Defective needles can ruin the fabric.

Always purchase good quality needles. Change needle often.



## Needle Definitions

The illustration identifies the main parts of a sewing machine needle.



1. Body
2. Shaft
3. Long groove (round side of needle)
4. Short groove (flat side of needle)
5. Eye
6. Point

## Changer l'aiguille

Mettre la machine hors tension. Tourner le volant vers soi afin de relever l'aiguille. Baisser le pied à coudre.

Desserrer la vis de fixation d'aiguille en la tournant dans le sens contraire des aiguilles d'une montre. Enlever l'aiguille de la bride aiguille.

Insérer la nouvelle aiguille dans la bride, le côté plat à l'arrière en la poussant le plus loin possible vers le haut.

Serrer fermement la vis. Pour savoir si une aiguille est défectueuse, il suffit de la poser côté plat sur une surface plane (une plaque aiguille, du verre, etc.) L'espace entre l'aiguille et la surface plane doit être régulier.

Ne jamais utiliser d'aiguilles tordues ou émoussées susceptibles de sauter des points ou de couper le fil. Une aiguille défectueuse peut abîmer le tissu.

Acheter toujours des aiguilles de bonne qualité, en veillant à les remplacer régulièrement.

## Définitions d'aiguille

L'illustration indique les principaux éléments d'une aiguille de machine à coudre.

1. Corps
2. Tige
3. Sillon long (côté rond de l'aiguille)
4. Sillon court (côté plat de l'aiguille)
5. Chas
6. Pointe

## Nadel auswechseln

Die Maschine ausschalten. Das Schwungrad gegen sich drehen bis die Nadel hochsteht. Den Nähfuß senken.

Die Klemmschraube der Nadel lockern und gegen den Uhrzeigersinn drehen.

Die Nadel aus der Nadelklemme nehmen. Die neue Nadel so hoch wie möglich in die Klemme einführen, flache Seite nach hinten.

Die Klemmschraube gut zuschrauben. Um festzustellen, ob eine Nadel defekt ist, die flache Seite der Nadel auf eine ebene Fläche legen (Stichplatte, Glasplatte, usw.). Der Hohlraum zwischen der Nadel und der Unterlage muss gleichmäßig sein.

Nie verbogene oder gebrochene Nadeln verwenden, welche Stiche auslassen oder den Faden zerreißen können. Eine defekte Nadel kann Stoffe beschädigen.

Immer Nadeln von guter Qualität kaufen und diese oft auswechseln.

## Begriffsbestimmung der Nadel

Die Illustration zeigt die wichtigsten Elemente einer Nähmaschinen-Nadel

1. Rumpf
2. Stift
3. Lange Furche (runde Seite der Nadel)
4. Kurze Furche (flache Seite der Nadel)
5. Ohr
6. Spitze





**Universal** – an all-purpose needle that handles most woven and knit fabrics. A universal needle size 14/90 comes inserted in your machine.



**Ball point** – the point spreads the fibers, preventing tears and is especially suited for knit fabrics. Not recommended for embroidery.



**Denim** – the sharp tip effectively pierces densely woven fabrics such as denim and canvas.



**Stretch** – specially designed to prevent skipped stitches in synthetic suedes and elasticized knits (swimwear).



**Leather** – the cutting point creates small holes in leather and suede.



**Topstitching** – the extra sharp tip penetrates layers of fabrics; extra large eye and large groove accommodate heavyweight topstitching thread.



**Twin/Double** – 2 needles are joined on a crossbar and share a single shaft. Sews two parallel rows of stitching. Available in universal and ballpoint.

**Universelle** – Une aiguille tous usages pour coudre la plupart des étoffes et des tricots. Votre machine est équipée d'une aiguille universelle 14/90.

**Pointe à bille** – la pointe écarte les fibres, ce qui empêche le tissu de se déchirer. Ceci convient donc aux tricots. Non recommandé pour la broderie.

**Jeans** – l'extrémité pointue perce les tissus serrés tels que le jeans et la toile

**Stretch** – particulièrement conçue pour éviter de sauter des points dans la suédine et les jersey élastiques (maillots de bain).

**Cuir** – L'extrémité coupante crée des petits trous dans le cuir et le daim.

**Surpiqûres** – L'extrémité particulièrement pointue pénètre plusieurs couches de tissu. Le chas et le sillon, tous deux de grande taille, permettent de surpiquer avec un fil lourd.

**Jumelée/double** – 2 aiguilles jointes sur une barre transversale et partageant une même tige. Pour coudre deux rangs de points parallèles. Disponible en universelle et pointe à bille.

**Universal** - eine Nadel für jeden Gebrauch zum Nähen der meisten Stoffe und Strickwaren. Ihre Maschine ist mit einer Universal-Nadel 14/90 ausgestattet.

**Kugelspitze** – Die Spitze schiebt die Fasern beiseite; somit wird verhindert, dass der Stoff zerreisst. Sie ist für Strickwaren zu empfehlen. Nicht für Stickereien geeignet.

**Jeans** - Das spitze Nadelende durchdringt dichte Stoffe, sowie Jeansstoff und grobes Leinen.

**Stretch** - hauptsächlich entwickelt um zu vermeiden, dass die Stiche bei sehr feinen oder synthetischen Stoffen und elastischem Jersey (Badekleider) überspringen.

**Leder** - Die scharfe Spitze stanzt kleine Löcher in das Leder oder Wildleder.

**Absteppen** - Die Extremität ist besonders spitzig und dringt in mehrere Lagen von Stoff ein. Die Öhre und die Furche, beide mit grossem Schliff, erlauben das Absteppen mit einem schweren Faden.

**Zwillings-Doppelnah** - 2 Nadeln aneinander auf einer querliegenden Stange teilen sich denselben Stift. Zum Nähen von zwei Reihen von parallelen Stichen. Erhältlich in Universal und Kugelspitze.

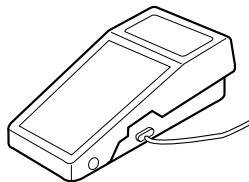
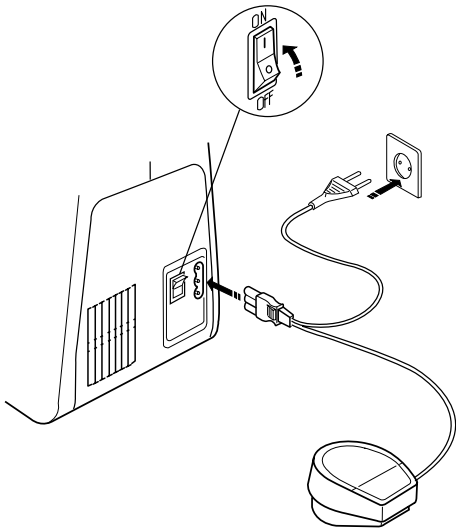
## Connecting the Machine to Power Supply

Your machine is equipped with a detachable power cord. Before connecting the power cord, make sure the voltage and frequency shown on the machine are identical to your electrical power.

Check that the power/light switch is in the off position. Push the plug into the machine socket and plug the machine into the wall socket.

Your machine may come equipped with a polarized plug (one prong wider than the other). A polarized plug reduces the risk of electrical shock. This plug is intended to fit into a polarized outlet. If the plug does not fit fully into the outlet, reverse the plug. If it still does not fit, contact a qualified electrician to install the proper outlet. Do not modify the plug in any way.

Switch on the machine.



(U.S.A.)

## For Your Safety

Do not use extension cords or plug adapters.

Do not touch plug with wet hands.

Always turn off the power/light switch first and then unplug from the electrical outlet. Examples:

- when leaving the machine unattended
- when cleaning the machine

Always turn off the power/light switch:

- when attaching or removing parts such as needle, presser foot, needle plate
- when threading needle or bobbin

Do not place anything on the foot control.

Do not place heavy items on cords. Do not subject cords to heat. Do not use damaged cords. Have the cord repaired immediately.

While the machine is in operation, always keep your eye on the sewing area and do not touch any moving parts such as the thread take-up lever, flywheel or needle.

## Raccordement de la machine au secteur

Votre machine est équipée d'un cordon d'alimentation amovible. Avant de brancher le cordon d'alimentation, vérifier que le voltage et la fréquence indiquées sur la machine correspondent à votre alimentation électrique.

Vérifier que l'interrupteur soit en position « off ». Mettre la fiche dans le socle connecteur et brancher la machine sur secteur.

Mettre la machine sous tension.

## Anschliessen der Maschine ans Stromnetz

Ihre Maschine ist mit einem abnehmbaren elektrischen Kabel ausgestattet. Vor dem Anschliessen der Maschine prüfen, ob die auf der Maschine angegebene Spannung Ihrem Stromnetz entspricht.

Achten Sie darauf, dass der Hauptschalter auf Position "OFF" (AUS) steht. Das Kabel zuerst an die Maschine und dann ans Stromnetz anschliessen.

Nun kann die Maschine eingeschaltet werden.

## Pour votre sécurité

Ne pas utiliser de rallonges ou d'adaptateurs électriques.

Ne pas toucher les fiches avec des mains humides.

Toujours éteindre et débrancher la machine:

- quand elle n'est pas utilisée
- pour la nettoyer
- avant de fixer ou d'enlever des pièces telles que l'aiguille, pied à coudre, ou plaque aiguille.
- avant d'enfiler la machine ou la canette

Ne rien poser sur la pédale.

Ne pas placer d'objets lourds sur les cordons. Ne pas exposer les cordons à la chaleur. Éviter d'utiliser des cordons endommagés. Faire réparer immédiatement tout cordon défectueux. .

Toujours être attentif à la zone de couture lorsque la machine est en marche, veiller à éloigner les doigts des pièces en mouvement telles que le levier tire-fil, le volant ou l'aiguille.

## Für Ihre Sicherheit

Benützen Sie keine Kabelverlängerungen oder elektrische Adapter.

Die Stecker nicht mit feuchten Händen berühren.

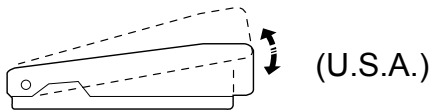
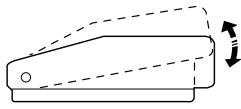
Die Maschine immer ausschalten oder Stecker herausziehen :

- wenn sie nicht benützt wird.
- um sie zu reinigen.
- bevor Teile, z.B. Nadel, Nähfuß oder Stichplatte befestigt werden.
- vor dem Einfädeln der Maschine oder Einlegen der Spulenkapsel.

Nichts auf den Fussanlasser stellen.

Keine schweren Gegenstände auf die Kabel legen. Diese vor Wärme schützen. Keine beschädigten Kabel benützen. Defekte Kabel müssen sofort repariert werden.

Immer auf die Nähzone achten, wenn die Maschine in Betrieb ist. Halten Sie die Finger fern von den beweglichen Teilen, z.B. Fadenhebel, Schwungrad oder Nadel.



## Foot Control and Sewing Speed

Sewing speed is determined by how hard you press on the foot control. The harder you press on the foot control, the faster the machine runs.

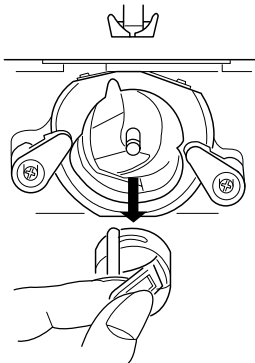
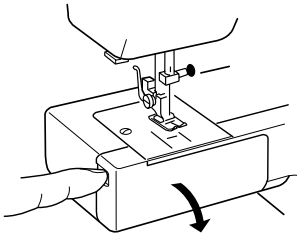
## Operating Instructions (U.S.A. only)

### Polarized plug

This appliance has a polarized plug (one blade wider than the other). To reduce the risk of an electric shock, this plug is intended to fit in a polarized outlet only one way. If the plug does not fit in the outlet, reverse the plug. If it still does not fit, contact a qualified electrician to install the proper outlet. Do not modify the plug in any way.

Foot Controller Model YC-482J, YC-482J-EC or TJC-150 is used with this sewing machine.

**IMPORTANT: Before using your sewing machine the first time, place waste fabric under the presser foot and run the machine without thread for a few minutes. Wipe away any excess oil.**

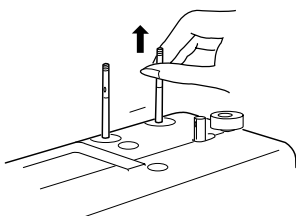


## Removing the Bobbin Case

Remove extension table and open the bobbin cover.

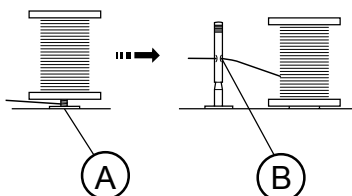
Hand turn the flywheel toward you to raise the needle. Pull out the latch to remove the bobbin case.

Release latch. Drop bobbin out of bobbin case.



## Spool Pins

Pull up spool pin(s) to place thread spool. Push spool pin(s) down when carrying or storing machine.



**NOTE: If thread tangles under spool A, pass thread through hole B as shown.**

### **Pédale et vitesse de couture**

La vitesse de couture dépend de la pression du pied sur la pédale. Plus la pression est forte, plus la vitesse de couture est importante.

### **Fussanlasser und Nähgeschwindigkeit**

Die Nähgeschwindigkeit hängt davon ab, wie fest man auf den Fussanlasser drückt.  
Je stärker der Druck, desto schneller läuft die Maschine.

**IMPORTANT: Avant d'utiliser votre machine pour la première fois, mettre une chute de tissu sous le pied à coudre et faire tourner la machine sans fil pendant quelques minutes. Essuyer tout excédent d'huile.**

**WICHTIG: Vor der ersten Benützung, einen Stoffresten unter den Nähfuß legen und die Maschine einige Minuten lang ohne Faden laufen lassen. Eventuell ausgelaufenes Öl wegwischen.**

### **Enlever la capsule**

Enlever la table de couture et le couvercle crochet.

### **Spulenkapsel herausnehmen**

Den Nähtisch und den Greiferdeckel wegnehmen.

Tourner le volant à la main vers soi pour élever l'aiguille. Tirer sur le loquet pour retirer la capsule.

Das Schwungrad von Hand gegen sich drehen um die Nadel hochzustellen. Spülchenkapsel herausnehmen, indem man am Kipphebel zieht.

Relâcher le loquet. Il n'y a plus qu'à retirer la canette de la capsule.

Den Kipphebel loslassen. Das Spülchen aus der Kapsel nehmen.

### **Tiges porte-bobine**

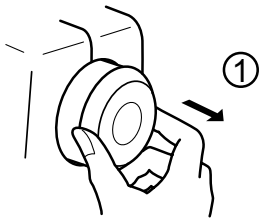
Tirer sur la (les) tige(s) porte-bobine pour mettre en place la bobine de fil. Pousser la (les) tige(s) portebobine vers le bas pour le transport ou le rangement de la machine.

### **Spulenträgerstifte**

Den oder die Spulenträgerstift(e) herausziehen, um die Fadenspule einzusetzen. Beim Transport oder Versorgen der Maschine, den oder die Trägerstift(e) nach unten drücken.

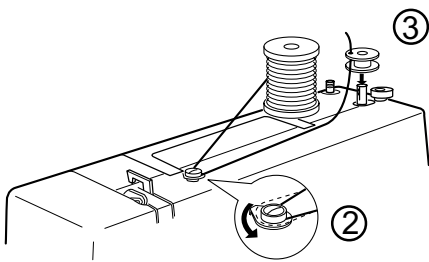
**REMARQUE: Si le fil est pris sous la tige A, le faire passer par le trou B selon l'illustration.**

**BEMERKUNG : Wenn sich der Faden unter dem Stift A befindet diesen, laut Abbildung, durch das Loch B ziehen.**

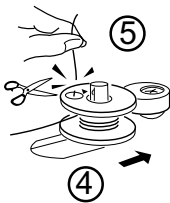


## Winding a Bobbin

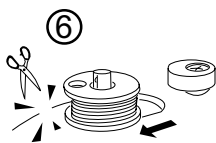
1. Pull out the flywheel to keep the needle from moving up and down.



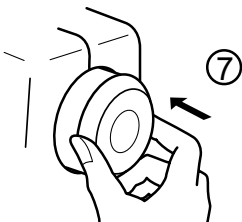
2. Place the spool of thread on the spool pin with the thread coming off the spool as shown. Pull the thread over around the bobbin winder thread guide.
3. Pass the thread through the hole in the bobbin from inside to the outside. Place the bobbin on the bobbin winder spindle.



4. Push the bobbin winder spindle to the right.
5. Hold the free end of the thread and press the foot control. Stop the machine when it has made a few turns and cut the thread tail close to the hole in the bobbin.



6. Press the foot control again until the bobbin is fully wound. Return the bobbin winder spindle to the left and cut the thread.



7. Push the flywheel back into place. (The machine needle will not go up and down until you push in the flywheel.)

## Remplir une canette

1. Tirer le volant vers soi pour empêcher l'aiguille de monter et de descendre.
2. Poser la canette sur la tige porte-bobine en amenant le fil selon l'illustration. Amener le fil autour du guide-fil du bobineur.
3. Enfiler le fil dans du trou de la canette, de l'intérieur à l'extérieur. Placer la canette sur la broche du bobineur.
4. Pousser la broche du bobineur à droite.
5. Tout en gardant l'extrémité du fil, appuyer sur la pédale. Arrêter la machine lorsqu'elle a fait quelques tours et couper le fil près du trou de la canette.
6. Appuyer à nouveau sur la pédale jusqu'à ce que la canette soit pleine. Pousser la broche du bobineur à gauche et couper le fil.
7. Remettre le volant en place (tant qu'il n'est pas en place, l'aiguille ne peut ni monter ni descendre).

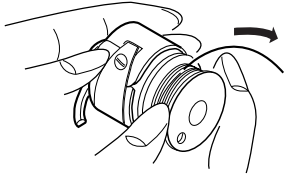
## Aufspulen des Spülchens

1. Das Schwungrad gegen sich ziehen, damit die Nadel sich nicht heben und nicht senken kann.
2. Die Spule auf den Spulenträgerstift setzen und den Faden, wie abgebildet, einführen. Den Faden um die Spulerradführung herum ziehen.
3. Den Faden von innen nach aussen durch den Schlitz der Spulenkapsel ziehen. Das Spülchen auf den Ansteckstift des Spulers setzen.
4. Den Ansteckstift des Spulers nach rechts drücken.
5. Das freie Fadenende festhalten und den Fussanlasser drücken. Nach den ersten Umdrehungen die Maschine anhalten und das Fadenende am Spülchenloch abschneiden.
6. Dann wieder auf den Fussanlasser drücken, bis das Spülchen voll ist. Den Spulerradansteckstift nach links drücken und den Faden abschneiden.
7. Das Schwungrad zurück drücken (solange das Schwungrad sich nicht in seiner Position befindet, kann die Nadel weder nach oben noch nach unten gezogen werden).



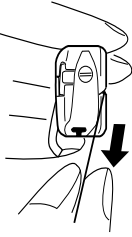
## Inserting the Bobbin

①



1. Place the bobbin in the bobbin case. Make sure the thread unwinds in the direction shown in the illustration.

②



2. Pull the thread into the bobbin case slot.

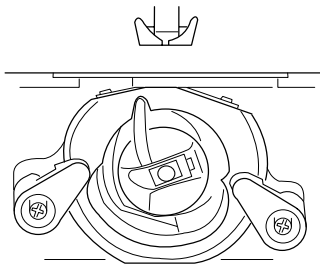
③



3. Draw the thread under the tension spring and into the delivery eye.

Pull out about 15 cm (6") of thread.

④



4. Pull out the latch on the bobbin case.

Insert bobbin case. Make sure the prong fits into the hook race.

Close bobbin cover.

### Mise en place de la canette

1. Mettre la canette dans la capsule. Vérifier que le fil se déroule selon l'illustration.

2. Passer le fil dans la fente de la capsule.

3. Tirer le fil sous le ressort tension et dans le dégagement.

Laisser dépasser environ 15 cm de fil.

4. Tirer sur le loquet de la capsule.

Mettre en place la capsule en veillant à ce que la pointe aille bien dans la coursière.

Fermer le couvercle crochet.

### Spülchen einsetzen

1. Das Spülchen in die Spülchenkapsel einlegen. Darauf achten, dass der Faden sich wie auf der Abbildung abwickelt.

2. Den Faden durch den Schlitz der Spülchenkapsel ziehen.

3. Den Faden unter der Spannfeder hindurch in die Öffnung ziehen.

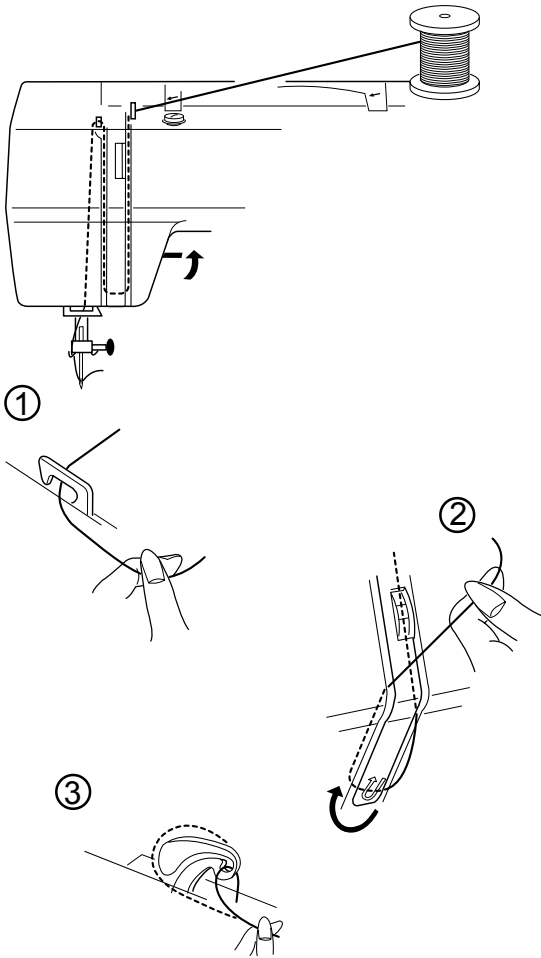
Etwa 15 cm. Faden herausziehen.

4. Den Kipphebel an der Spülchenkapsel herausziehen.  
Spülchenkapsel einsetzen und prüfen, ob der Vorsprung in die Aussparung der Greiferbahn passt.  
Den Greiferdeckel schliessen.

## Threading the Machine

Turn the flywheel toward you to raise the needle to its highest position.

Raise the presser foot.



1. Pull the thread under the thread guide.

2. Guide the thread down the right side slot into the tension area, continuing down around the check spring holder.

3. Firmly pull the thread from right to left, over the take-up lever and down into the take-up lever eye.

## Needle Threader

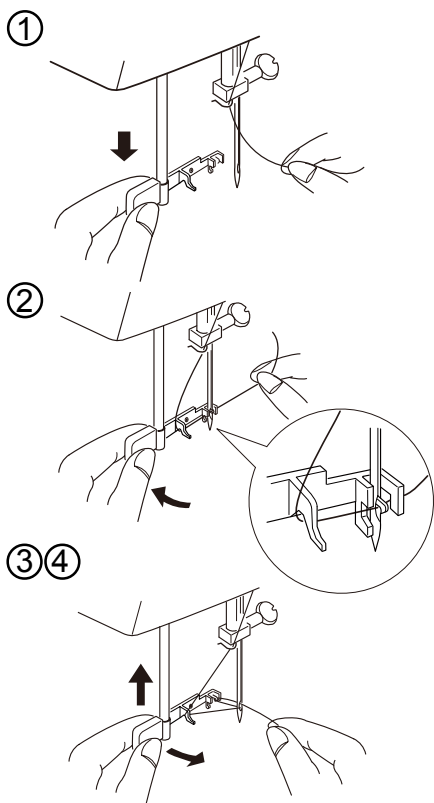
1. Raise the needle to its highest position. Pull down the needle threader knob as far as it will go.

2. Turn the knob in the direction of the arrow in the illustration, then insert the hook into the needle eye. Lead the thread around the guide and under the hook.

3. Turn the knob in the direction of the arrow in the illustration, drawing the thread loop through the needle.

4. Pull the thread through the needle eye.

\* The needle threader can be used with a #11 to #16 needle or Blue tipped needle. Thread size 50 to 90 should also work well.



## Enfiler la machine

Tourner le volant vers soi jusqu'à ce que l'aiguille soit en position haute.

Lever le pied à coudre.

1. Tirer le fil sous le guide fil.
2. Amener le fil vers le bas dans la fente de droite en le guidant jusqu'au crochet.
3. Tirer fermement sur le fil de droite à gauche, audessus du tire-fil et en bas, dans l'oeillet du tirefil.

## Enfile-aiguille

1. Relevez l'aiguille jusqu'à sa position la plus haute. Appuyez à fond sur le bouton d'enfilage de l'aiguille.
2. Tournez le bouton dans la direction de la flèche comme illustré, puis introduisez le crochet dans le chas de l'aiguille.  
Guidez le fil autour du guide et sous le crochet.
3. Tournez le bouton dans la direction de la flèche figurant sur l'illustration et enfiler la boucle du fil par le chas de l'aiguille.  
Relevez l'enfile-aiguille avec précaution de manière à tirer la boucle formée par le fil vers le haut.
4. Tirez le fil par le chas de l'aiguille.

\* L'enfile-aiguille peut être utilisé avec une aiguille n° 11 à n° 16 ou une aiguille n° 11 à pointe bleue. La taille de fil 50 à 90 est recommandée.

## Einfädeln der Maschine

Das Schwungrad gegen sich drehen um die Nadel hochzustellen.

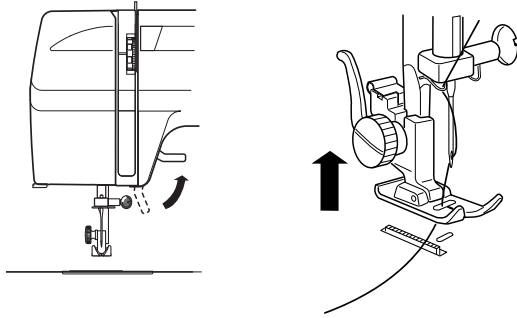
Den Nähfuss anheben.

1. Den Faden unter der Fadenführung durchziehen.
2. Dann den Faden nach unten in den rechten Schlitz führen und ihn bis zum Greifer weiterziehen.
3. Den Faden kräftig von rechts nach links über den Fadengeber und nach unten in die Öse des Fadengebers ziehen.

## Nadeleinfädler

1. Bringen Sie die Nadel in ihre höchste Stellung. Ziehen Sie den Nadeleinfädler ganz nach unten.
  2. Drehen Sie den Knopf in Pfeilrichtung gemäß Abbildung, um den Haken in das Nadelöhr zu führen.  
Führen Sie den Faden um die Fadenführung und unter den Haken durch.
  3. Drehen Sie den Knopf in Pfeilrichtung (siehe Abbildung) und die Fadenschlinge durch die Nadel. Lassen Sie den Nadeleinfädler sanft nach oben bewegen, so dass die Fadenschlinge nach oben gezogen wird.
  4. Ziehen Sie den Faden durch das Nadelöhr.
- \* Der Nadeleinfädler kann mit Nadeln der Stärke Nr. 75 bis Nr. 100 oder mit einer Nadel mit blauem Kopf (blue tip) verwendet werden. Garnstärken 50 bis 90 werden empfohlen.

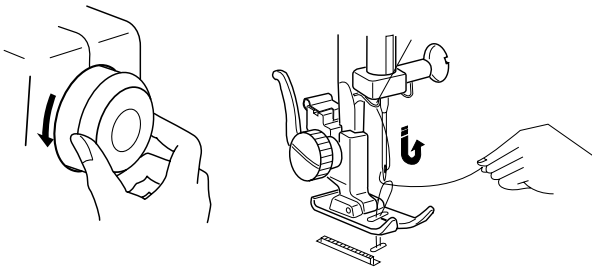
①



## Drawing Up the Bobbin Thread

1. Raise the presser foot and hold the needle thread lightly with your left hand.

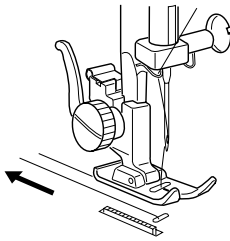
②



2. Turn the flywheel towards you to lower needle into machine. Continue turning until the needle has risen and the take-up lever is at its highest position.

Pull up the needle thread together with a loop of bobbin thread.

③



3. Slide 10 cm (4") of both threads to the back under the presser foot.

## Remonter le fil de canette

1. Lever le pied à coudre et tenir le fil d'aiguille de la main gauche, sans serrer.

2. Tourner le volant vers soi pour baisser l'aiguille dans la machine. Puis continuer à tourner jusqu'à ce que l'aiguille remonte et que le levier soit au maximum.  
Tirer à la fois sur le fil d'aiguille et sur une boucle du fil de canette.

3. Faire passer 10 cm des deux fils vers l'arrière, sous le pied à coudre.

## Unterfaden heraufziehen

1. Den Nähfuß anheben und den Nadelfaden locker mit der linken Hand halten.

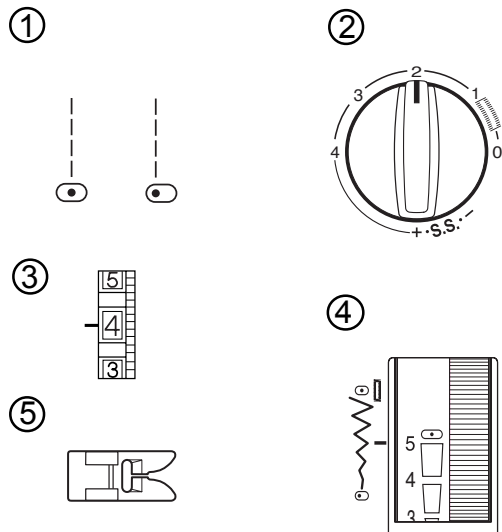
2. Das Schwungrad gegen sich drehen bis die Nadel in der Maschine versinkt. Weiter drehen bis die Nadel nach oben kommt und der Hebel in höchster Position steht.  
Gleichzeitig den Nadelfaden und die Schlaufe des Unterfadens hochziehen.

3. 10 cm von beiden Fäden unter dem Nähfuß hindurch nach hinten ziehen.

## SECTION III

### Sewing Basics

#### Example Of How To Read the Machine Set-Up Information



#### Set Stitch Selection Knob

- ① Set stitch selection knob on straight stitch.

#### Set Stitch Length Knob

- ② Set stitch length knob according to fabric weight (see page 36).

#### Set Thread Tension Dial

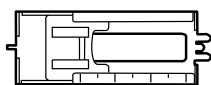
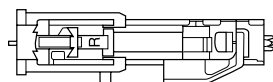
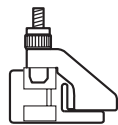
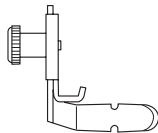
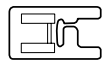
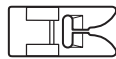
- ③ Set thread tension to 4. The fabric, thread and number of layers of fabric might change where tension should be set.

#### Set Stitch Width/Needle Position Dial

- ④ Move the Stitch Width/Needle Position Dial to 5 for center needle position or 0 for left position.

#### Which Presser Foot to Use

- ⑤ Use presser foot shown for the best sewing result.



**Metal foot** – Used mainly for straight and zigzag stitches longer than 1.0.

**Satin stitch foot** (Model 240 only) – The cutout on the underside of the foot is designed for dense stitch formation. Ideal for satin and decorative stitches.

**Zipper foot** (Model 240 only) – Use when sewing zippers into place to avoid the foot riding on top of the zipper coil.

**Blind Hem foot** – The adjustable guide ensures that the needle catches only one or two fibers of the hem.

**R: Automatic buttonhole foot** (Model 240 only) – Place button in foot. The machine will automatically sew the correct size.

**4-step buttonhole foot** (Model 220 only) – Use the measurements on the foot to make a properly sized buttonhole.

## SECTION III

### Principes de couture

#### Comment lire le système d'informations de la machine

##### Régler le bouton de sélection du point

- ① Régler le bouton de sélection du point sur le point droit.

##### Régler le bouton de longueur de point

- ② Régler le bouton de longueur de point selon le poids du tissu (voir page 37).

##### Régler la molette de tension du fil

- ③ Régler la tension du fil sur 4. Varier la tension en fonction du tissu, du fil, et du nombre de couches d'étoffes.

##### Régler la molette largeur de point/position de l'aiguille

- ④ Mettre la molette largeur de point/Position de l'aiguille sur 5 pour position aiguille centrale ou sur 0 pour position à gauche.

##### Savoir quel pied à coudre utiliser

- ⑤ Pour de meilleurs résultats, utiliser le pied à coudre indiqué sur l'illustration.

**Pied métal** – Utilisé principalement pour les points droits et zigzag supérieurs à 1.0.

**Pied point de bourdon** (Modèle 240 uniquement)

– Le sillon situé sous le pied est spécialement conçu pour des points denses. Idéal pour les points de bourdon et les points décoratifs.

**Pied fermeture éclair** (Modèle 240 uniquement)

– A utiliser pour la pose de fermeture éclair pour éviter que le pied chevauche le haut de la boucle de la fermeture éclair.

**Pied ourlet invisible** – Grâce au guide réglable, l'aiguille ne saisit qu'une ou deux fibres de l'ourlet.

**R: Pied boutonnière automatique** (sur la 240 uniquement) – Mettre le bouton dans le pied. La machine coud automatiquement la taille adéquate.

**Pied boutonnière en 4 phases** (sur la 220 uniquement) – Utiliser les mesures indiquées sur le pied pour effectuer une boutonnière aux dimensions adéquates.

## TEIL III

### Grundregeln für das Nähen

#### Ablesen der Einstellungsinfos der Maschine

##### Stichmusterwählknopf einstellen

- ① Den Stichwählknopf auf den geraden Stich einstellen.

##### Stichlänge einstellen

- ② Den Stichlängenknopf je nach Schwere des Stoffes einstellen (siehe Seite 37).

##### Fadenspannungsrad einstellen

- ③ Fadenspannung auf 4 einstellen. Die Spannung je nach Qualität des Stoffes, des Fadens und der Anzahl der Stofflagen ändern.

##### Spannungsrad Stichbreite/Nadelposition einstellen

- ④ Das Spannungsrad Stichbreite/Nadelposition auf 5 für zentrale Nadelposition und auf 0 für linke Nadelposition einstellen.

##### Wahl des Nähfüßchens

- ⑤ Um beste Resultate zu erzielen, den auf der Abbildung gezeigten Fuss verwenden.

**Metall-Fuss** - wird hauptsächlich für gerade Stiche oder Zickzack über 1.0. angewendet.

**Kordonstich-Fuss** (nur Modell 240)

- die Furche unter dem Fuss wurde speziell für dichte Stiche konzipiert. Ideal für Kordon- und Dekostiche.

**Reissverschluss-Fuss** (nur Modell 240)

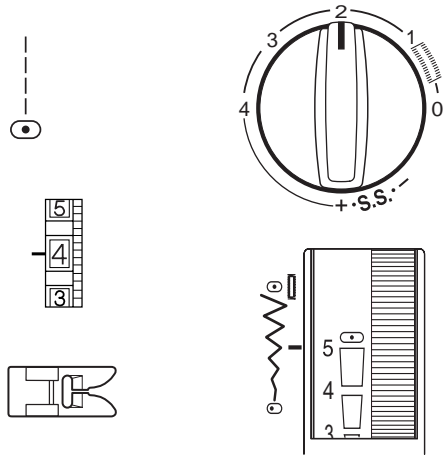
– Zum Einnähen von Reissverschlüssen um zu vermeiden, dass der Fuss die obere Reissverschlussschleife überreitet.

**Blindsaum-Fuss** - Dank dem einstellbaren Führer, erfasst die Nadel nur eine oder zwei Fasern des Saums.

**R: Fuss für automatische Knopflöcher** (nur Modell 240) - Den Knopf in den Fuss legen. Die Maschine näht automatisch die passende Größe des Knopflochs.

**Fuss für 4-Stufen Knopflöcher** (nur Modell 220) - Die Massangaben auf dem Fuss benutzen um die gewünschte Größe des Knopflochs zu erzielen.





## Straight Stitch

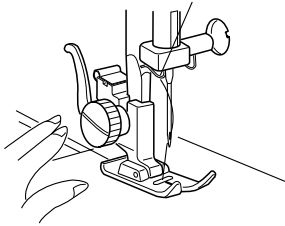
The straight stitch is used to sew a seam in woven fabrics and may also be used for gathering, basting, sewing in a zipper, pintucks, rolled hems and twin needle hems.

**NOTE:** Fine fabrics should have a stitch length between 1.5 and 2.5, medium fabrics between 2.0 and 3.0 and heavier fabrics between 3.0 and 4.0.

## Starting To Sew

Raise the presser foot and position the fabric next to a seam allowance line on the needle plate. Lower the needle to the point where sewing is to begin.

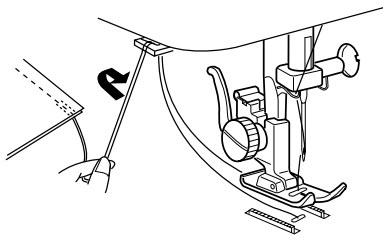
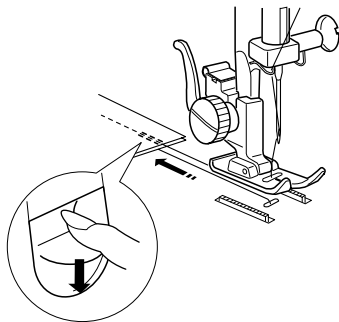
Pull the threads under the foot towards the back and lower the presser foot. Press the foot control. Gently guide the fabric along the seam allowance line letting the fabric feed naturally.



## Finishing Off a Seam

To fasten the threads at the end of a seam, press and hold the reverse stitch lever while sewing.

Raise the presser foot. Use the flywheel to bring the needle to its highest position before moving the fabric. Remove the fabric; pull the threads up and into thread cutter to cut them the proper length to start the next seam.

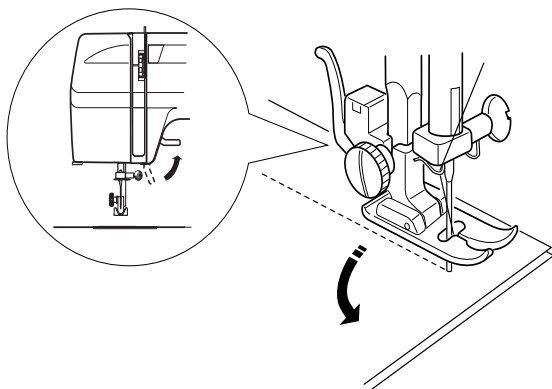


## Changing Sewing Direction

Begin sewing and stop when you reach the point where you want to turn the fabric. Using the flywheel, bring the needle down into the fabric.

Raise the presser foot.

Pivot the fabric around the needle to change the sewing direction. Lower the presser foot and continue sewing.



## Point droit

Le point droit s'utilise pour effectuer une couture dans des étoffes tissées ainsi que pour les fronces, le bâti, la pose d'une fermeture éclair, les nervures, les ourlets roulés et les ourlets à l'aiguille jumelée.

**REMARQUE:** régler la longueur de point entre 1.5 et 2.5 pour les tissus fins, entre 2.0 et 3.0 pour les tissus moyens, et entre 3.0 et 4.0 pour les tissus lourds.

## Commencer la couture

Lever le pied à coudre et placer le tissu contre une ligne de guidage sur la plaque aiguille. Abaisser l'aiguille sur l'emplacement choisi pour le début de la couture.

Tirer les fils en arrière sous le pied et baisser le pied à coudre. Appuyer sur la pédale. Guider doucement le tissu le long de la ligne de guidage en le laissant avancer de lui-même.

## Finir une couture

Pour arrêter les fils à la fin d'une couture, appuyer sur le levier couture arrière en faisant quelques points.

Lever le pied à coudre. Tourner le volant pour lever l'aiguille au maximum avant de bouger le tissu. Enlever ensuite le tissu, tirer les fils vers l'arrière et les couper à l'aide du coupe-fil. (Ils sont ainsi à la bonne longueur pour la prochaine couture.)

## Changer de sens à la couture

Commencer la couture et s'arrêter à l'endroit souhaité pour tourner le tissu. Piquer l'aiguille dans le tissu, à l'aide du volant.

Lever le pied à coudre.

Faire pivoter le tissu autour de l'aiguille afin de changer la direction de la couture. Baisser le pied à coudre et continuer la couture.

## Geradstich

Den Geradstich benutzt man in gewebten Stoffen. Mit diesem Stich kann man auch kräuseln, heften, einen Reißverschluss einnähen, Biesen, Rollsäume und Säume mit Zwillingenadeln nähen.

**Bemerkung:** Die Stichelänge für feine Stoffe zwischen 1,5 und 2,5 einstellen, für mittelschwere Stoffe zwischen 2.0 und 3.0 und für schwere Stoffe zwischen 3.0 und 4.0.

## Eine Naht beginnen

Den Nähfuß anheben und den Stoffrand auf eine der Führungslinien auf der Stichplatte ausrichten. Die Nadel da in den Stoff senken, wo man mit dem Nähen beginnen soll.

Die Fäden unter dem Nähfuß nach hinten ziehen und den Nähfuß senken. Den Fussanlasser drücken.

Den Stoff sanft an der Führungslinie entlang führen, so dass er von selbst geschoben wird.

## Eine Naht beenden

Zum Vernähen der Fäden am Ende einer Naht den Rückwärtshebel drücken und in gedrückter Stellung einige Stiche nähen.

Den Nähfuß anheben. Die Nadel mit dem Schwungrad hochstellen bevor der Stoff bewegt wird.

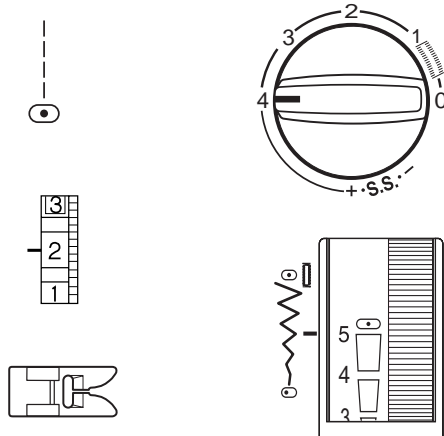
Den Stoff von der Maschine nehmen und dabei die Fäden nach hinten ziehen und mit dem Fadenabschneider abschneiden. (Die Fäden werden auf die richtige Länge für die nächste Naht abgeschnitten.)

## Nährichtung ändern

Mit dem Nähen anfangen und an der Stelle anhalten wo in eine andere Richtung genäht werden soll. Die Nadel, mit Hilfe des Schwungrads, in den Stoff senken.

Den Nähfuß hochstellen.

Den Stoff um die Nadel herum drehen um die Nährichtung zu ändern. Den Nähfuß senken und weiternähen.

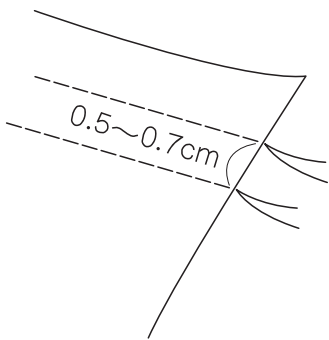


## Gathering

Gathering/shirring evenly distributes fullness in an area with very tiny pleats. Gathering is one row or two parallel rows. Shirring is three or more parallel rows. Light to medium weight fabrics provide the best results.

Decrease tension to 2.0 – 4.0.

Increase stitch length to 4.



Sew two rows of parallel stitches. Sew first row next to raw edge using foot edge as guide. Sew second row next to first row using foot edge as guide. Leave long thread tails at beginning and end of each row.

Pull the bobbin threads simultaneously from each end of the fabric until the desired amount is gathered.

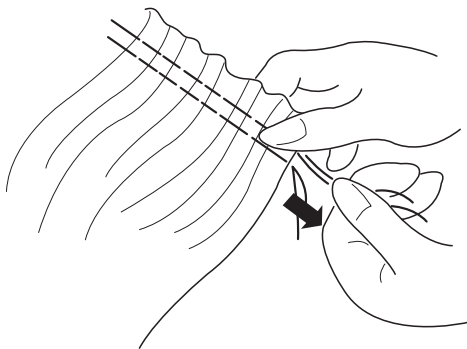
Knot the threads at each end and distribute the gathers evenly.

Reset machine settings to straight stitch. See page 36.

Sew between two rows of stitching to secure gathering.

**OR**

Lay gather fabric over flat fabric and sew the two fabrics together directly on the second row of gathering stitches.



## **Fronces**

Les fronces ou le bouillonné permettent de répartir uniformément l'ampleur dans une pièce de tissu à plis très petits. Les fronces s'effectuent sur un ou deux rangs parallèles. Le bouillonné sur trois rangs parallèles ou plus. Pour de meilleurs résultats, utiliser des tissus légers à moyens.

Diminuer la tension à 2.0 – 4.0.

Augmenter la longueur de point à 4.

Coudre deux rangs de points parallèles, en commençant par le rang le plus proche de la lisière, et en vous servant du pied comme guide. Coudre le second rang le long du premier en vous servant du pied comme guide. Laisser dépasser de longs fils de chaque côté des rangs.

Tirer simultanément sur les fils de canette de part et d'autre du tissu jusqu'à obtenir la longueur désirée.

Nouer les fils aux deux extrémités et répartir les fronces de manière uniforme.

Réinitialiser le réglage de la machine sur le point droit. Voir page 37.

Coudre entre deux rangs de points pour stabiliser le bouillonné.

### ***Ou***

Poser le tissu froncé sur le tissu plat et coudre les deux tissus ensemble sur le deuxième rang de fronces.

## **Kräuseln**

Mit den Kräusel- oder Bauschfalten kann eine gleichmässige Fülle auf einem Stück Stoff mit ganz kleinen Falten verteilt werden. Die Kräuselfalten werden auf zwei parallelen Reihen, die Bauschfalten auf drei oder mehr ausgearbeitet. Die besten Resultate erzielt man mit leichten bis mittleren Stoffen.

Die Spannung auf 2.0 - 4.0 vermindern.

Die Stichlänge auf 4 erhöhen.

Zwei parallele Nahtreihen nähen. Die erste Naht der Stoffkante entlang, mit dem Nähfuss als Führung. Die zweite Naht, parallel zur ersten Naht wieder mit dem Nähfuss als Führung. Am Anfang und Ende jeder Reihe lange Fadenende überstehen lassen.

An beiden Seiten des Stoffes gleichzeitig an den Spülchenfäden ziehen bis die gewünschte Kräuselung erreicht ist.

Die Fadenende auf beiden Seiten verknoten und die Falten gleichmässig verteilen.

Die Maschine wieder normal auf den Geradstich einstellen. (Siehe Seite 37).

Eine Naht zwischen zwei Nahtreihen nähen um die Kräuselung zu sichern.

### ***oder***

den gekräuselten Stoff auf einen flachen Stoff legen und beide Stofflagen direkt über der zweiten Kräuselnaht zusammennähen.

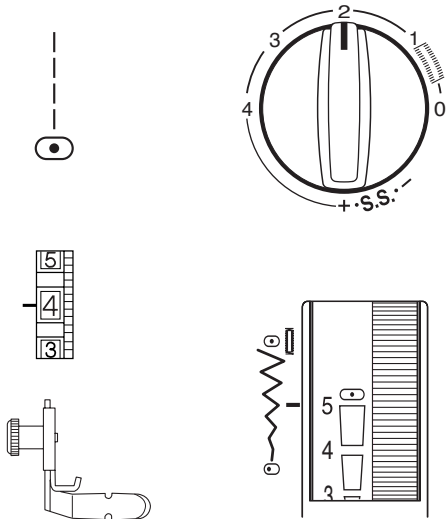
## Zipper Insertion (Model 220 – optional foot)

- **Lapped Application**

Lapped zippers are usually inserted into a side seam of skirts or pants, for example.

Attach the pin on the zipper foot to the groove on the shank.

- To sew the left side of the zipper, attach the zipper foot on the right-hand side.
- To sew the right side of the zipper, attach the zipper foot on the left-hand side.

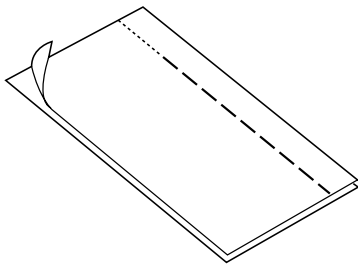


- **Fabric Preparation**

Add 1 cm (3/8") to the zipper size. Use this measurement and mark the opening for the zipper.

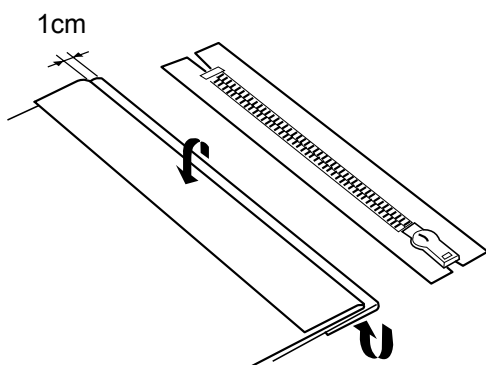
Place right sides of fabric together and sew the seam located below zipper placement. (Make sure to reverse sew the stitches directly below the zipper placement.)

Increase stitch length to 4 and baste the zipper opening closed. Press the seam and basting seam open.



Open zipper and place it face down on the seam allowance. Teeth are on the seam line and zipper top is 1 cm (3/8") from fabric top edge. Attach foot with left side pin. Baste zipper in place, sewing from bottom to top.

Close zipper. Turn zipper face up (right seam allowance forms a small fold at basting line) and smooth zipper teeth away from seam. Attach foot with right side pin. Reset straight stitch length to 2.5. Starting at the bottom, sew through the folded seam allowance and zipper tape.



## **Pose de fermeture éclair (Modèle 220 – pied en option)**

### • **Fermeture éclair rentrée**

Les fermetures éclair rentrées se posent généralement dans la couture des jupes ou des pantalons.

Enlever la bride semelle et mettre en place le pied fermeture éclair.

- Pour coudre le côté gauche de la fermeture, desserrer la vis de réglage et mettre le pied fermeture éclair à droite de l'aiguille puis resserrer la vis.
- Pour coudre le côté droite de la fermeture, desserrer la vis de réglage et mettre le pied fermeture éclair à gauche de l'aiguille puis resserrer la vis.

### • **Préparation du tissu**

Ajouter 1 cm de plus que la taille de la fermeture éclair. Utiliser cette mesure et marquer l'ouverture de la fermeture.

Placer les deux pièces de tissu endroit contre endroit et coudre sous l'ouverture de la fermeture éclair. (Ne pas oublier de faire quelques points arrière directement sous l'ouverture de la fermeture éclair).

Augmenter la longueur de point à 4 et fauiler l'ouverture de la fermeture éclair. Ouvrir la couture au fer.

Diminuer la longueur de point à 2.5 et augmenter la tension du fil, sur 4. Plier sous la réserve de tissu à droite afin de disposer de 3 mm supplémentaires et mettre la bande de la fermeture éclair sous cet espace, en la maintenant à l'aide d'épingles.

## **Reissverschlüsse einnähen (Modell 220 - Fuss als Sonderzubehör)**

### • **Verdeckter Reissverschluss**

Die verdeckten Reissverschlüsse werden hauptsächlich in die Naht von Rücken oder Hosen eingesetzt.

Den Fusshalter abnehmen und die Reissverschlusssohle anbringen.

- Zum Nähen der linken Seite des Reissverschlusses, die Regulierungsschraube lockern, dann die Reissverschluss-Sohle rechts von der Nadel befestigen und die Schraube wieder anziehen.
- Zum Nähen der rechten Seite des Reissverschlusses, die Regulierungsschraube lockern, dann die Reissverschluss-Sohle links von der Nadel befestigen und die Schraube wieder anziehen.

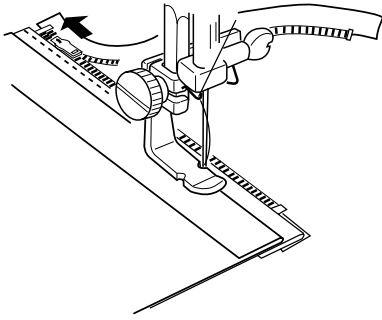
### • **Vorbereitung des Stoffes**

1 cm. mehr als die Länge des Reissverschlusses hinzufügen. Dieses Mass einhalten und die Oeffnung für den Reissverschluss aufzeichnen.

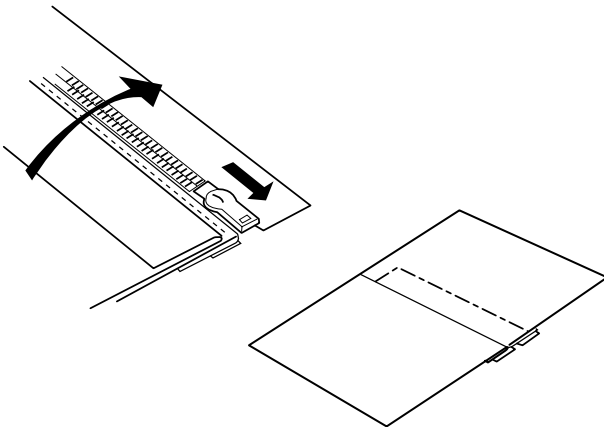
Die beiden Stoffe, rechte Seite gegen rechte Seite aneinanderlegen und unterhalb der Stelle nähen wo der Reissverschluss eingesetzt wird. (Nicht vergessen, unterhalb des Reissverschlussansatzes einige Stiche rückwärts zu nähen).

Die Stichlänge auf 4 vergrössern und die Reissverschlussöffnung heften. Die Naht flach bügeln.

Die Stichlänge auf 2,5 verkürzen und die Fadenspannung auf 4 erhöhen. Unter der Stoffreserve an der rechten Seite falten um 3 mm mehr zu gewinnen, dann das Reissverschlussband unter diesen Hohlraum legen und mit Stecknadeln befestigen.

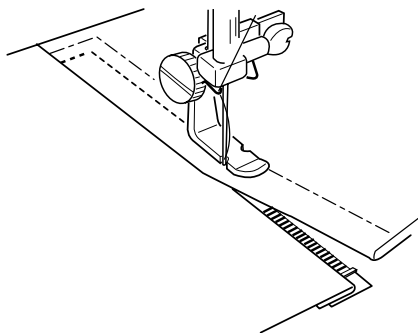


Stop just before the zipper foot reaches the slider on the zipper tape. Lower the needle slightly into the fabric. Raise the zipper foot and open the zipper. Lower the foot and stitch the remainder of the seam.



Close the zipper and spread the fabric flat with the right side facing up. Set stitch length to 4 and baste through the opened seam allowance and zipper tape.

Reset stitch length to 2.5.



Move the zipper foot to the left side pin. Guide the edge of foot along the zipper teeth and stitch through the garment and zipper tape. Stop about 5 cm (2") from the top of the zipper.

Slightly lower the needle into the fabric. Raise the foot, remove the seamline basting stitches and open the zipper. Lower the foot and stitch the remainder of the seam, making sure the fold is even. Remove remaining basting stitches.

Déplacer le pied fermeture éclair à gauche de l'aiguille. Piquer le tissu et la bande de la fermeture éclair.

Arrêter juste avant que le pied fermeture éclair n'atteigne le curseur de la fermeture. Piquer légèrement l'aiguille dans le tissu. Lever le pied fermeture éclair et ouvrir la fermeture. Baisser le pied et terminer la couture.

Fermer la fermeture éclair et étaler le tissu, endroit dessus. Régler la longueur de point sur 4 et faufler la réserve de tissu et la bande de la fermeture éclair.

Remettre la longueur de point sur 2.5.

Die Reissverschluss-Sohle links von der Nadel anbringen. Den Stoff mit dem Reissverschlussband zusammennähen.

Kurz bevor die Reissverschluss-Sohle den Schieber des Reissverschlusses erreicht, mit dem Nähen aufhören. Die Nadel leicht in den Stoff senken. Den Nähfuß anheben und den Reissverschluss öffnen. Den Nähfuß senken und die Naht beenden. Den Reissverschluss schliessen und den Stoff mit der rechten Seite nach oben flach legen.

Die Stichlänge auf 4 einstellen und die Stoffreserve und das Reissverschlussband heften.

Die Stichlänge wieder auf 2,5 einstellen.

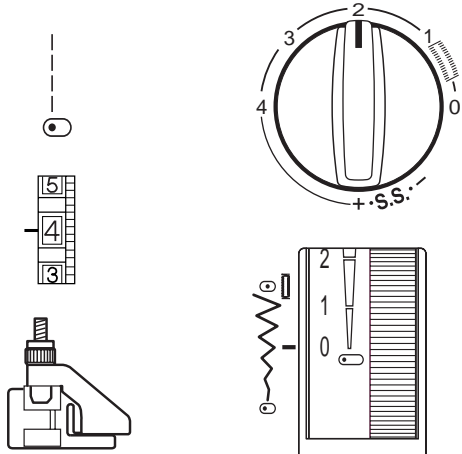
Déplacer le pied fermeture éclair à droite de l'aiguille. Piquer le tissu et la bande de la fermeture éclair en guidant le bord du pied le long des dents de la fermeture. S'arrêter à environ 5 cm (2") du sommet de la fermeture.

Piquer légèrement l'aiguille dans le tissu. Lever le pied, enlever les points de bâti et ouvrir la fermeture. Baisser le pied et terminer la couture en veillant à ce que le pli soit régulier.

Die Reissverschluss-Sohle jetzt rechts von der Nadel anbringen. Mit dem Rand der Reissverschluss-Sohle an den Zähnen entlang durch den Stoff und das Reissverschlussband nähen. Etwa 5 cm (2") vor dem oberen Ende des Reissverschlusses anhalten.

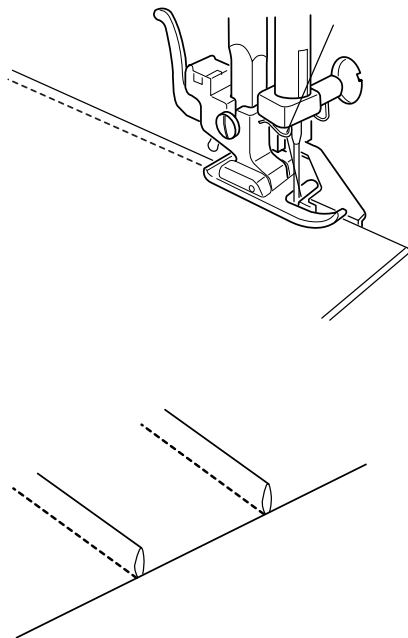
Die Nadel leicht in den Stoff senken. Den Nähfuß anheben, die Heftfäden entfernen und den Reissverschluss öffnen. Den Nähfuß senken und die Naht beenden. Darauf achten, dass die Falte schön glatt liegt.





## Pintucks

Pintucks should be added to your fabric before cutting out the pattern piece.



1. Use a washable fabric marker and draw lines for pintucks on the fabric right side.
2. Fold the fabric together on the first line with wrong sides together.
3. Place folded fabric under presser foot against the blind hem foot guide. Lower the needle into the fabric. Decide how wide you want the pintucks and move the adjustment nut.
4. Sew using the foot as a guide for the folded edge.
5. Sew all pintucks. Remove fabric marker lines before pressing pintucks to one side.

### **Nervures**

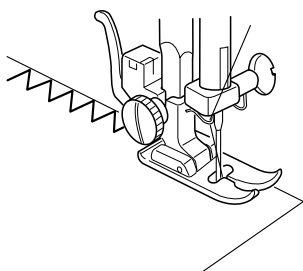
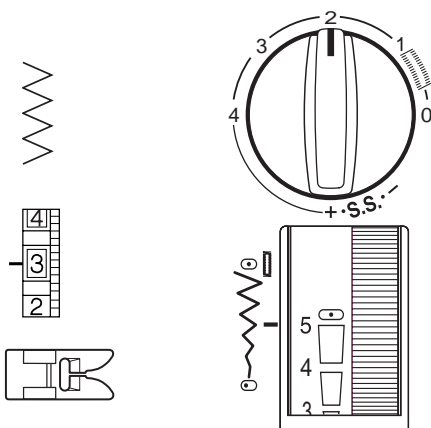
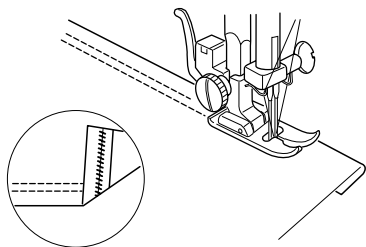
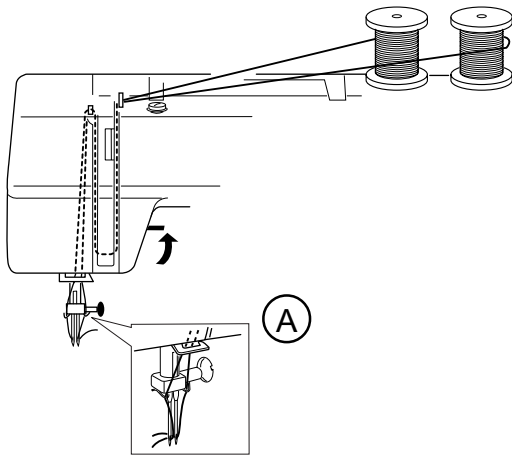
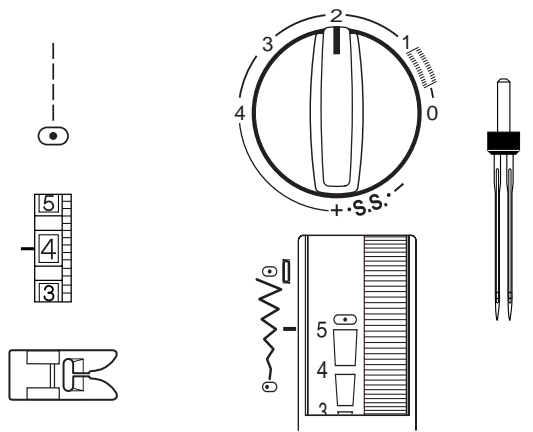
Il est conseillé de réaliser les nervures avant de découper les pièces du patron dans le tissu.

1. Utiliser un marqueur lavable pour dessiner les lignes sur la face endroit du tissu.
2. Plier le tissu sur la première ligne, envers contre envers.
3. Poser le bord replié contre le guide du pied ourlet invisible. Piquer l'aiguille dans le tissu. Choisir la largeur des nervures et déplacer la molette de réglage en fonction de la dimension choisie.
4. Coudre en utilisant le pied comme guide du bord replié.
5. Coudre toutes les nervures. Retirer les lignes effectuées au marqueur avant de repasser les nervures sur un côté.

### **Biesen**

Es ist ratsam Biesen anzubringen, bevor die Teile des Schnittmusters endgültig im Stoff zugeschnitten werden.

1. Benützen Sie waschbare Textilstifte um die Linien für die Biesen auf der rechten Seite des Stoffes aufzuzeichnen.
2. Den Stoff auf der ersten Linie falten, linke gegen linke Seite.
3. Der gefaltete Rand gegen die Führung der Blindsaumsohle legen. Die Nadel in den Stoff senken. Die Breite der Biesen wählen und das Spannungsrad der gewünschten Dimension entsprechend drehen.
4. Den gefalteten Rand mit Führung des Nähfusses nähen.
5. Alle Biesen nähen. Die eingezeichneten Linien entfernen, bevor die Biesen auf der einen Seite gebügelt werden.



## Twin Needle Hem (optional needle)

A twin needle hem is quick and easy. It is especially useful for very stretchy fabrics. Be sure to use a stretch twin needle for knit fabrics.

**CAUTION:** Center based twin needles are available in many different sizes and widths. Before sewing, always turn the flywheel to make sure the needles do not hit the foot. If you use any other stitch besides the straight stitch (center needle position, width 5), you will need to use special left based twin needles.

Turn off the power switch and insert a twin needle.

Thread the machine in the same manner as for single thread (see page 30), using both spool pins. Pull one thread down behind each needle bar thread guide (A).

Thread each needle from front to back.

Fold the hem up desired amount and topstitch with the twin needle. Carefully trim away excess fabric using sharp scissors. This is an excellent hemming method for knit fabrics because the bobbin thread zigzags, allowing the hem to stretch with the fabric.

Remove twin needle. Set up machine for single needle sewing.

## Zigzag Stitch

The zigzag stitch is a very versatile stitch. Simply change its width and length. Use the zigzag to finish raw edges, sew satin stitch appliques, sew on buttons, etc.

## Overcasting

Simple zigzag stitching is used for finishing raw seam edges to prevent fabric from unraveling. Finishing seam edges is called overcasting.

Place the fabric under the presser foot so the needle swings off the fabric to the right.

### **Ourlet à aiguille jumelée (aiguille en option)**

Rapide et facile, l'ourlet à aiguille jumelée convient parfaitement aux tissus très extensibles. Veiller à utiliser une aiguille jumelée pour coudre des vêtements en tricot.

Mettre la machine hors tension avant d'insérer une aiguille jumelée.

Procéder de la même façon que pour un seul fil (voir page 31) pour enfiler la machine, en utilisant les deux tiges porte-bobine. Amener un fil vers le bas derrière chaque guide-fil de la barre aiguille (A).

Enfiler chaque aiguille d'avant en arrière.

Plier la quantité d'ourlet souhaitée et surpiquer avec l'aiguille jumelée. Retirer soigneusement l'excédent de tissu à l'aide de ciseaux aiguisés. C'est une excellente méthode d'ourlage pour les tricots car le zigzag effectué par le fil de canette permet l'étirement de l'ourlet.

Enlever l'aiguille jumelée. Rétablir le réglage machine pour couture avec aiguille unique.

### **Point zigzag**

Le point zigzag est un point très versatile. Il suffit d'échanger la largeur et la longueur. Utiliser ce point pour la finition des bords, coudre des ourlets étroits, des boutons ou des applications au point de bourdon, etc.

### **Surfilage**

Utiliser le point zigzag pour la finition des bords afin d'empêcher le tissu de s'effiloquer. La couture de finition des bords est appelée surfilage.

Poser le tissu de manière à ce que le bord soit contre le guide métal du pied.

### **Saum mit Doppelnaht (Nadel als Sonderzubehör)**

Ganz einfach und schnell; der Saum mit Doppelnaht wird hauptsächlich für sehr dehnbare Stoffe empfohlen. Bei Strickkleidern, darauf achten, eine Doppelnaht zu benutzen.

Die Maschine ausschalten, bevor die Doppelnaht eingesetzt wird.

Zum Einfädeln der Maschine, gleiche Vorgehensweise wie für einen einzelnen Faden (Seite 31), indem man beide Spulenträgerstifte benutzt. Einen Faden nach unten hinter jede Fadenführung der Nadelstange ziehen (A).

Jede Nadel von vorne nach hinten einfädeln.

Die gewünschte Länge des Saums falten und mit der Doppelnaht absteppen. Sorgfältig den überflüssigen Stoff anhand einer gut geschliffenen Schere abschneiden. Es handelt sich um eine ausgezeichnete Methode für Strickwaren, da der Saum mit dem Spulenkapsel-faden gewonnene

Zickzack dehnbar wird. Die Doppelnaht entfernen. Die Maschine wieder zum Nähen mit einer einzelnen Nadel einstellen.

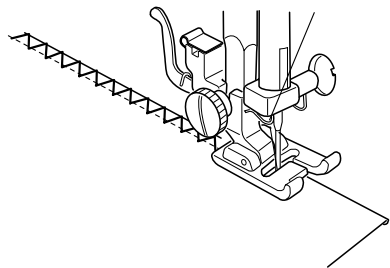
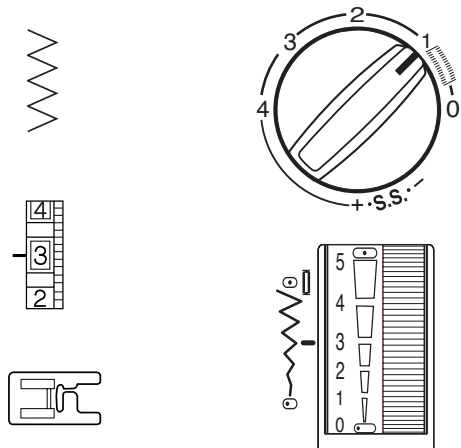
### **Zickzack-Naht**

Der Zickzack ist ein vielfältiger Stich. Es genügt, die Breite und die Länge einzustellen. Dieser Stich ist für Kantenversäuberung, gerade Säume, Knöpfe annähen oder für Kordonstiche anzuwenden.

### **Umschlingen**

Den Zickzackstich benutzt man um Kanten zu versäubern, damit der Stoff nicht ausfranst. Die Naht zur Versäuberung der Stoffkanten nennt man "Umschlingen".

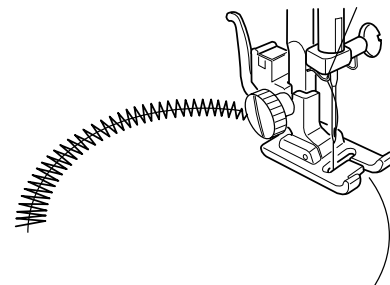
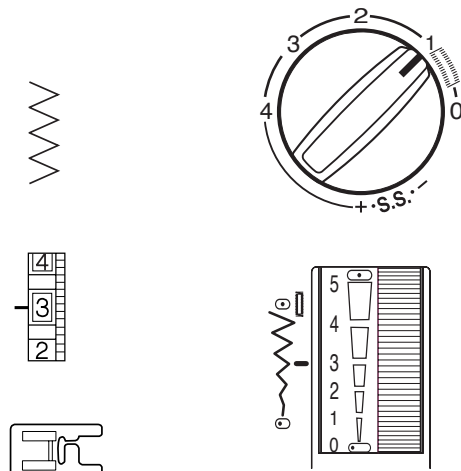
Den Stoffrand an die Metallführung der Sohle legen.



### Whip and Roll Hem (Model 220 – optional foot)

This technique makes a beautiful edge on ruffles and hems. It should only be used for lightweight fabrics.

1. The fabric edge must be clean cut with no unraveling threads.
2. Lay the fabric edge in the middle of the foot. Begin sewing slowly with the zigzag catching the fabric edge on the left and going off the raw edge on the right. The fabric will automatically roll itself under the stitch.



### Satin Stitch Applique (Model 220 – optional foot)

The zigzag stitch is commonly used for applique, monogramming, stems of flowers and petals. (A short zigzag stitch length creates the satin stitch.) Threads of 100% cotton, rayon or silk provide the best results.

- Apply stabilizer to the fabric for the stitch to form correctly.
  - **Applique Preparation**
1. Press fusible webbing to the wrong side of a lightweight fabric.
  2. Cut out design shape. Fuse design to main fabric.
  3. Sew design to fabric with the needle swinging off the applique.
  4. When you reach a place where you need to turn, bring the needle into the fabric, raise the presser foot, turn fabric, lower the presser foot and continue sewing.

### **Roulotté (Modèle 220 – pied en option)**

Cette technique, à utiliser uniquement sur des tissus légers, donne un beau fini aux volants et ourlets

1. Le bord du tissu doit être propre, sans effilochage.
2. Étendre le bord du tissu au milieu du pied. Commencer lentement la couture, le zigzag prend le bord du tissu à gauche, s'écartant du bord vers la droite. Le tissu s'enroule automatiquement sous le point.

### **Application au point de bourdon (Modèle 220 – pied en option)**

Le point zigzag s'utilise généralement pour les applications, monogrammes, tiges de fleurs et pétales. (Le point de bourdon est un point zigzag court). Pour de meilleurs résultats, utiliser des fils 100% coton, rayonne ou soie.

- Entoiler le tissu pour que le point se forme correctement.
- **Préparer l'application**
  1. Entoiler l'envers des tissus fins
  2. Découper la forme de l'application et la poser sur le tissu de base.
  3. Coudre de sorte que l'aiguille pique au bord de l'application.
  4. En arrivant à l'emplacement où vous souhaitez tourner, piquer l'aiguille dans le tissu, lever le pied à coudre, tourner le tissu, baisser le pied à coudre et continuer la couture.

### **Rollsaum (Modell 220 - Fuss als Sonderzubehör)**

Mit dieser Technik, nur in leichten Stoffen anzuwenden, erreicht man schöne Rüschen und Kräusel-Saumabschlüsse.

1. Die Stoffkante muss sauber und nicht ausgefranst sein.
2. Die Stoffkante an der Mitte des Fusses anlegen. Langsam mit dem Nähen beginnen. Der Zickzack erfasst den Stoff der linken Seite und wendet sich von der entblößten Kante rechts ab. Der Stoff kräuselt sich automatisch unter dem Stich.

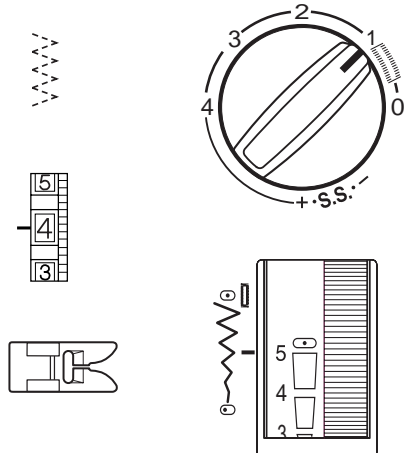
### **Anwendung des Kordonstichs (Modell 220 - Fuss als Sonderzubehör)**

Der Zickzackstich wird hauptsächlich für Aufnäharbeiten, Monogramme und zum Sticken von Blütenstielen- und -blättern angewendet. (Der Kordonstich ist ein kurzer Zickzackstich). Die besten Resultate werden mit 100%igen Baumwoll-, Kunstseiden- oder Seidenfäden erzielt.

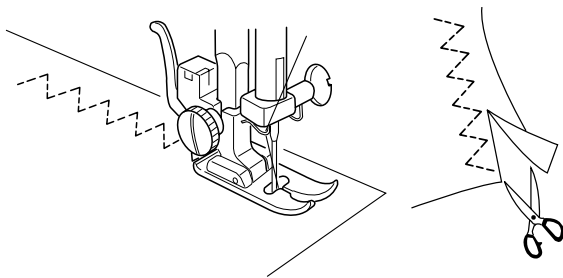
- Den Stoff verstärken, um eine schöne Stichbildung zu erhalten.
- **Vorbereitung des Applizierens**
  1. Bei leichten Stoffen, die linke Stoffseite verstärken.
  2. Die zu applizierende Form ausschneiden und auf dem Stoff befestigen.
  3. So nähen, dass die Nadel an Rand der Applikation einsticht.
  4. An der Stelle, wo gedreht werden muss, die Nadel in den Stoff senken, den Nähfuß abheben, den Stoff umdrehen, den Nähfuß senken und weiternähen.

### 3-Step Zigzag

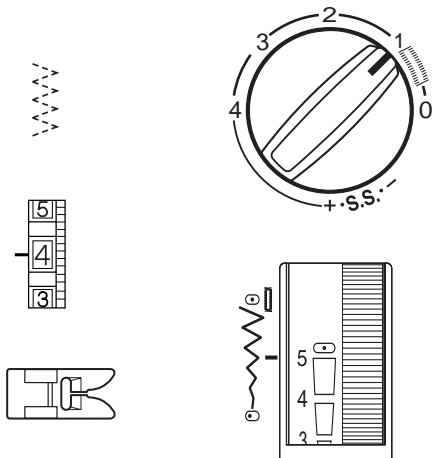
The 3-step zigzag (sometimes called a multiple zigzag) is used to finish raw seam edges. This stitch gives a flatter edge finish than the regular zigzag. It is also used for mending tears in fabric.



Place the fabric under the presser foot so the needle swings off the fabric to the right or trim away any excess fabric.

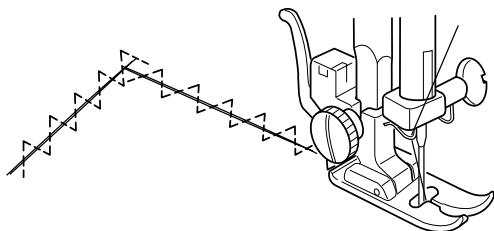


- **Mending a Tear**



Pull torn edges together and fuse a piece of interfacing slightly larger than the tear to the wrong side of the garment.

Begin sewing above the tear. Stitch down the middle, pulling edges together. Stop sewing just beyond end of tear. Depending on the tear, you might need to stitch area 2 or 3 times.



## **Zigzag spécial**

Le point zigzag spécial (parfois appelé zigzag multiple) est utilisé pour finir les bords. Il permet d'obtenir un bord plus plat que le zigzag ordinaire. S'utilise également pour réparer les accrocs dans le tissu.

Poser le tissu sous le pied à coudre de façon que l'aiguille pique à droite du tissu, ou couper tout l'excédent de tissu.

- **Réparer un accroc**

Tirer simultanément sur les bords déchirés et poser sur l'envers du tissu une pièce d'entoilage légèrement plus grande que la partie déchirée.

Commencer à coudre au-dessus de l'accroc. Coudre au milieu, en rassemblant les bords. Arrêter la couture juste après la fin de l'accroc. Coudre 2 ou 3 fois selon l'accroc.

## **Spezialzickzack**

Spezialzickzack (oder manchmal Mehrfachzickzack genannt) wird zum Versäubern der Stoffkanten angewendet. Er ergibt eine flachere Kantenversäuberung als der gewöhnliche Zickzackstich. Eignet sich auch sehr gut zum Flickern von Stoffrissen.

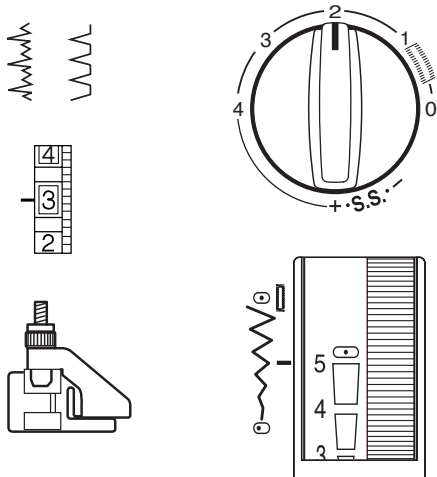
Den Stoff unter den Nähfuß legen, so dass die Nadel an der rechten Seite des Stoffes einsticht oder, Stoffüberschuss abschneiden.

- **Einen Riss reparieren**

Gleichzeitig die zerrissenen Teile aneinander legen und auf der Rückseite des Stoffes ein Verstärkungsstück, etwas grösser als der zerrissene Teil, auflegen.

Zuerst über dem Riss nähen; dann in der Mitte indem die Ränder zusammengehalten werden. Gleich nach dem Rissende mit Nähen aufhören. Je nach Schaden, 2 oder 3 Mal nähen.



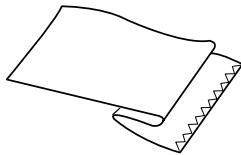


### Stretch Blind Hem (#3)

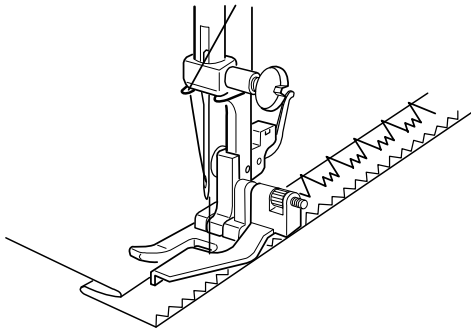
Or

### Woven Blind Hem (#4) (240 only)

The blind hem may be used to sew a blind hem on either knit or woven fabrics. Elna invented the stretch blind hem in 1952.



Finish the raw hem edge with a zigzag or 3-step zigzag before sewing the blind hem. Fold up the hem allowance and press. Fold under the hem toward right side of garment. Leave a 6.5-10 mm (1/4" to 3/8") extension at the right.



Lower the presser foot. Loosen the shank thumb-screw and insert blind hem foot between thumb-screw and shank. Tighten thumbscrew and raise presser foot.

Position the fabric so the folded edge is to the left side of the guide. Lower the presser foot. Make sure only the widest zigzag catches one or two fibers of the fold.

### **Ourlet stretch invisible (#3)**

**Ou**

### **Ourlet invisible dans étoffe tissée (#4) (Modèle 240 uniquement)**

L'ourlet invisible peut s'utiliser pour coudre un ourlet dans du jersey ou une étoffe tissée. Elna a inventé l'ourlet stretch invisible en 1952.

Finir le bord par un zigzag normal ou spécial avant de coudre l'ourlet invisible. Plier l'ourlet et repasser. Replier le vêtement sur l'endroit en laissant dépasser 6.5-10 mm vers la droite.

Baisser le pied à coudre. Desserrer la vis de serrage et insérer le pied ourlet invisible entre la vis et la bride semelle. Resserrer la vis et lever le pied à coudre.

Placer le tissu de façon que le bord replié soit à gauche du guide. Baisser le pied à coudre. Veiller à ce que seul le plus grand zigzag prenne une ou deux fibres du pli.

### **Elastischer Blindsaum (#3)**

**oder**

### **Blindsaum in gewobenem Stoff (#4) (nur Modell 240)**

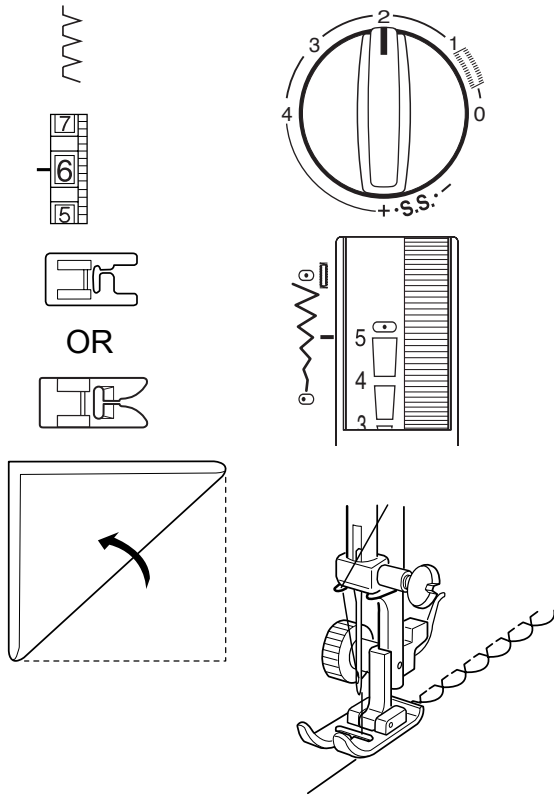
Blindsäume können in Stretch oder in gewobenem Stoff genäht werden.

Elna hat den elastischen Blindsaum im 1952 erfunden.

Die Saumkante mit einem Zickzack- oder Spezialzickzackstich versäubern. Den Saum falten und bügeln. Das Kleidungsstück wieder auf die rechte Seite falten und 6.5 - 10 mm Stoff nach rechts überstehen lassen.

Den Nähfuß senken. Die Klemmschraube lockern und den Blindsaumfuß zwischen die Schraube und den Fusshalter einsetzen. Schraube anziehen und den Nähfuß heben.

Den Stoff so auflegen, dass die gefaltete Kante sich an der linken Seite der Führung befindet. Den Nähfuß senken. Darauf achten, dass nur der breiteste Zickzack eine oder zwei Fasern der Falte erfasst.



### Shell Tuck (Model 220 – optional foot)

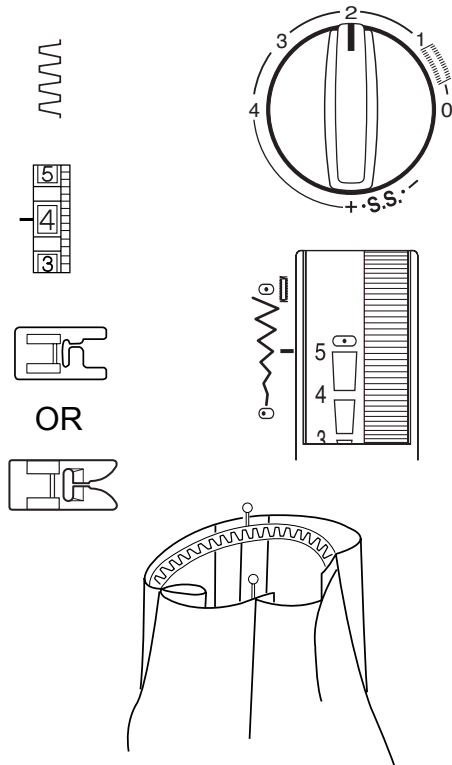
This is a pretty hem finish for lingerie and tricot fabrics.

May also be used for decorative rows of stitching.

Use a lightweight fabric such as tricot. Fold and stitch on the bias. Set the stitch width and length as you desire. You may need to tighten the top thread slightly. Allow the needle to just clear the folded edge of the fabric when it swings off the fabric to the right.

If you sew rows of shell stitches, space the rows at least 1.5 cm (5/8") apart.

You can sew shell stitches in any direction on knits or soft silky wovens.



### Box Stitch (Model 220 – optional foot)

Choose the box stitch to attach elastic directly onto fabric without making an elastic casing.

1. Mark the elastic into quarters and match these to the center front, center back and side seams.
2. Place the middle of the elastic under the center of the presser foot and stitch into place, making sure the elastic is evenly stretched.

**NOTE:** Use the optional Elastic Gatherer to eliminate manually stretching the elastic.

### **Point cocotte (Modèle 220 – pied en option)**

Une jolie finition pour la lingerie et le jersey.

Peut s'utiliser également comme décoration encousant plusieurs rangées de points.

Utiliser un tissu léger tel que le jersey.  
Plier et coudresur le biais. Régler la largeur et la longueur de pointvoulues et resserrer, si nécessaire la tension du filsupérieur. L'aiguille doit piquer dans le vide à droitedu tissu et former un pli.

Pour coudre plusieurs rangs de point cocotte, prévoirau moins 1.5 cm d'écart entre chaque rang.

Le point cocotte peut se coudre dans n'importe quelledirection dans les jerseys ou les tissus soyeux.

### **Point carré (Modèle 220 – pied en option)**

Sélectionner le point carré pour coudre l'élastique directement sur le tissu sans faire d'ourlet pour l'élastique.

1. Délimiter les quarts de l'élastique et les fairecorrespondre aux coutures de centre avant,centre arrière et de côté.
2. Poser le milieu de l'élastique sous la partiecentrale du pied à coudre, coudre en veillant à ceque l'élastique soit tendu uniformément.

**REMARQUE:** Utiliser le fronceur élastique en optionpour éviter de devoir étirer l'élastique à la main.

### **Muschelsaum (Modell 220 - Fuss als Sonderzubehör)**

Ein hübscher Saumabschluss für Lingerie- und Trikotstoffe.

Ist ebenfalls für dekoratives Nähen geeignet, indem mehrere Stichlagen genäht werden.

Leichte Stoffe wie z.B. Jersey verwenden. Den Stoff falten und auf der Schräglinie nähen. Die gewünschte Stichbreite und Stichlänge einstellen und, wenn nötig, den Oberfaden etwas straffer einstellen. Die Nadel muss rechts vom Stoff in den Leerraum stechen und eine Falte bilden.

Wenn mehrere Reihen von Muschelsäumen genäht werden, sollte man einen Abstand von mindestens 1,5 cm einhalten.

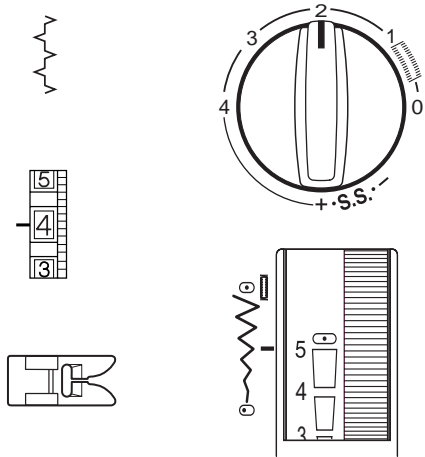
Muschelsäume können in jeder beliebigen Richtung in feinem Jersey oder seidenweichen Webwaren genäht werden.

### **Kästchenstich (Modell 220 - Fuss als Sonderzubehör)**

Mit dem Kästchenstich können Gummibänder direkt ohne Durchzug auf den Stoff genäht werden.

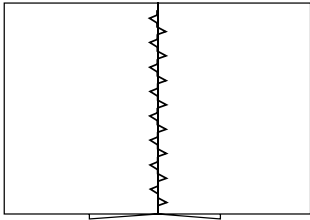
1. Das Gummiband in vier Teile abmessen, damit sie den Nähten der vorderen Mitte, der hinteren Mitte und den Seiten entsprechen.
2. Die Gummibandmitte unter den zentralen Teil des Nähfusses legen. Nähen unter Beachtung, dass das Gummiband gleichmässig auseinandergezogen wird.

**BEMERKUNG:** Den Gummibandkräusler (Sonderzubehör) benutzen um zu vermeiden, das Gummiband von Hand auseinanderzuziehen.



## Picot Stitch

The picot stitch may be used to sew fabrics together "edge-to-edge".



1. Fold and press under the seam allowance to wrong side of fabric on both fabric edges.
2. With the fabric right side up, place the folded edges next to each other under the middle of the presser foot. Sew with the folded edges touching each other.

**NOTE:** Create fagoting (bridging), a technique seen in heirloom sewing, with the optional Fagoting (Bridging) Plate. Two folded edges are joined together by threads over an open area.

## Point picot

Le point picot peut s'utiliser pour coudre des tissus bord à bord.

1. Plier et repasser sous la réserve de tissu, côté envers du tissu, sur chaque bord de tissu.
2. Le tissu étant à l'endroit, mettre l'un contre l'autre les bords pliés sous le centre du pied à coudre. Coudre en veillant à ce que les bords pliés soient côte à côte.

**REMARQUE:** Créer des faux jours - une technique de couture traditionnelle – en utilisant la plaque faux jour en option. Deux bords pliés se rejoignent simplement par des fils au-dessus d'une zone ouverte.

## Picotstich

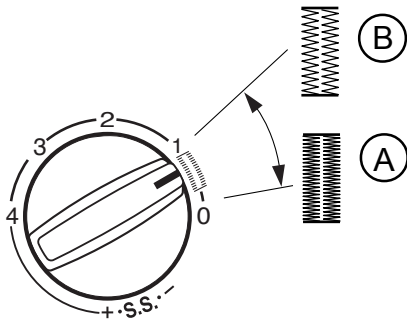
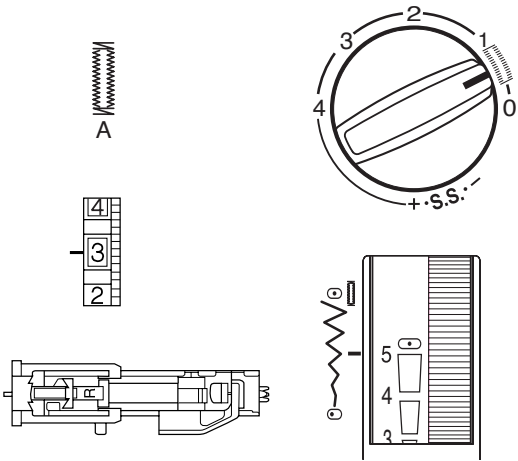
Der Picotstich eignet sich dazu, Stoffe von Kante zu Kante zu nähen.

1. Unter der Stoffreserve der verkehrten Seite, jede Kante falten und bügeln.
2. Mit dem Stoff auf der rechten Seite, die gefalteten Kanten unter die Mitte des Nähfusses nebeneinanderlegen. Beim Nähen darauf achten, dass die gefalteten Kanten dicht nebeneinander liegen.

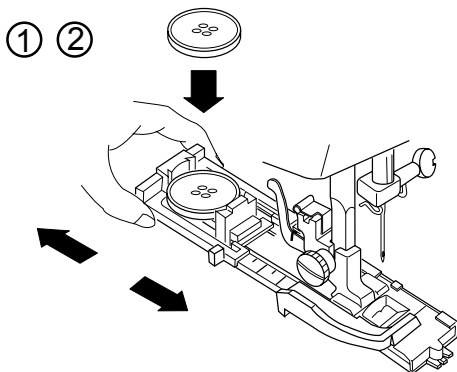
**BEMERKUNG:** Hohlsäume ausarbeiten – eine traditionelle Nähtechnik - indem die Hohlsaumplatte, ein Sonderzubehör, angewendet wird. Zwei gefaltete Kanten treffen ganz einfach durch die Fäden über einer offenen Zone zusammen.

## Automatic Buttonhole (Model 240 Only)

All buttonholes should use interfacing that is the same weight as the fabric. Interfacing is especially important when sewing on stretch fabrics. **Always** make a test buttonhole on extra fabric before sewing on your garment.

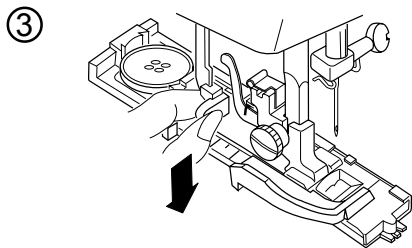


Use a shorter stitch length for finer fabrics (A). Use a longer stitch length for heavier fabrics (B).



1. Attach the automatic buttonhole foot. Make sure the button opening is at the back of the foot when it is attached.
2. Pull open the button holder to the back and place the button in it. Push the holder together tightly around the button.

Placing the button in the automatic buttonhole foot automatically sets the size of the buttonhole. The button holder on the foot adjusts for a button up to 2.5 cm (1") in diameter.



3. Pull the buttonhole lever down as far as it will go.

### **Boutonnères automatiques (Modèle 240 uniquement)**

Toutes les boutonnères devraient être réalisées avec un entoilage de même poids que le tissu. L'entoilage est particulièrement important pour coudre des tissus stretch. Toujours effectuer une boutonnière d'essai sur une chute de tissu avant de coudre vos vêtements.

Choisir une longueur de point plus courte pour des tissus fins. (A). Choisir une longueur de point plus longue pour des tissus lourds (B).

1. Fixer le pied boutonnière automatique. Vérifier que l'ouverture du bouton est bien derrière le pied lorsqu'il est attaché.
2. Pousser le support bouton en arrière et insérer le bouton dans le support en appliquant une pression sur ce dernier pour que le bouton soit bien en place. Il suffit de mettre le bouton dans le pied boutonnière automatique pour régler la taille de la boutonnière.

Le support de bouton situé sur le pied peut recevoir jusqu'à un bouton de 2,5 cm de diamètre.

3. Tirer le levier boutonnière en l'amenant le plus possible vers le bas.

### **Automatische Knopflöcher (nur Modell 240)**

Für alle Knopflöcher sollte eine der Stoffstärke entsprechende Einlage verwendet werden. Diese Einlage ist bei dehnbaren Stoffen besonders wichtig. Immer auf einem Stoffresten einen Versuch machen, bevor ein Knopfloch genäht wird.

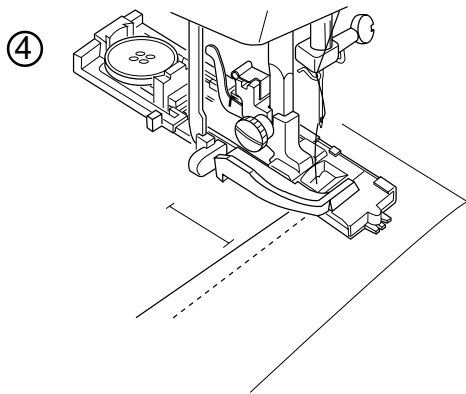
Für leichte Stoffe, eine kürzere Stichlänge wählen (A). Für schwere Stoffe eine längere Stichlänge wählen (B).

1. Die automatische Knopflochsohle befestigen. Darauf achten, dass der Knopfhalter hinten liegt, wenn die Knopflochsohle befestigt wird.
2. Den Knopfhalter nach hinten schieben, den Knopf in den Halter legen; man drückt auf den Knopf, damit dieser gut sitzt. Es genügt, einen Knopf in die automatische Knopflochsohle zu legen um die richtige Größe des Knopflochs zu erreichen.

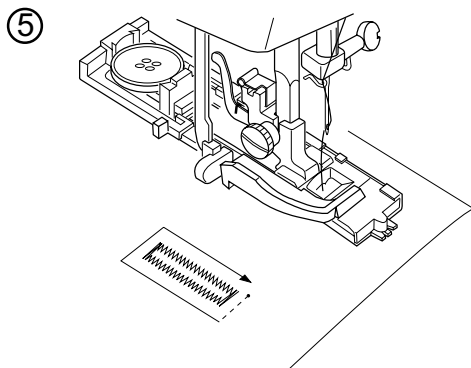
Die Knopflochsohle kann für Knöpfe bis zu einem Durchmesser von 2,5 cm eingestellt werden.

3. Den Knopflochhebel so weit wie möglich nach unten ziehen.





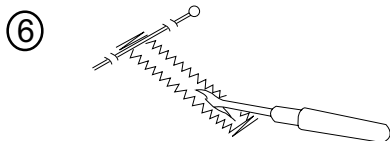
4. Mark the buttonhole area on the fabric. Place both threads to the left under the foot. Insert the garment under the foot and turn the flywheel until the needle comes down into the fabric. The needle should go in exactly at the marked line for the buttonhole. Lower the presser foot.



5. The buttonhole will automatically sew:

1. the front bartack and zigzag on left side
2. back bartack
3. zigzag on right side

Sew slowly and stop sewing when front bartack is reached and buttonhole is complete.

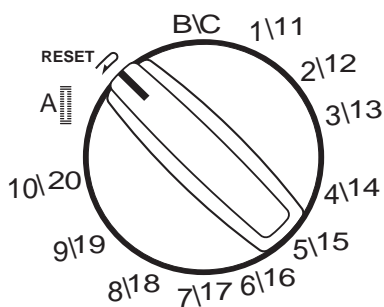


6. Cut threads at least 10 cm (4") long. Pull the needle thread to the wrong side of the fabric. Knot the threads.

To cut the buttonhole open, place a pin just inside the bartack (to prevent accidentally cutting bartack) and use a seam ripper.

To sew another buttonhole, turn the stitch selector knob to "Reset" and back to "A".

**NOTE: It is important to turn the stitch selector knob so that you begin the next buttonhole with the front bartack step.**



When buttonhole sewing is finished, push the buttonhole lever upward as far as it will go.

4. Marquer l'emplacement de la boutonnière sur le tissu. Tirer les deux fils à gauche sous le pied. Disposer le vêtement sous le pied et tourner le volant jusqu'à ce que l'aiguille pique dans le tissu. L'aiguille doit se trouver exactement sur la ligne marquée pour la boutonnière. Baisser le pied à coudre.

5. La boutonnière coud automatiquement:

1. la bride avant et le zigzag à gauche
2. la bride arrière
3. le zigzag à droite

Coudre lentement et arrêter la couture une fois arrivé à la bride avant, et que la boutonnière est complète.

6. Couper les fils en laissant au moins 10 cm. Amener le fil d'aiguille vers l'envers du tissu.

Nouer les fils. Pour ouvrir la boutonnière, mettre une épingle juste à l'intérieur de la bride (afin d'éviter de la couper accidentellement), puis défaire la couture à l'aide d'un découd-vite.

Pour coudre une autre boutonnière, mettre le bouton de sélection des points sur "Reset" puis sur "A".

**REMARQUE: Il est important de tourner le bouton de sélection du point afin de pouvoir commencer la prochaine boutonnière à partir de la bride avant.**

Lorsque la boutonnière est terminée, pousser le levier boutonnière pour le monter au maximum.

4. Knopflochmittellinie auf dem Stoff einzeichnen. Beide Fäden links unter den Fuss ziehen. Das Kleidungsstück unter den Fuss legen und das Schwungrad so lange drehen bis sich die Nadel in den Stoff senkt. Die Nadel muss genau am Anfang der eingezeichneten Linie in den Stoff eindringen. Knopflochsohle senken.

5. Das Knopfloch wird automatisch genäht.

1. Der Riegel vorne, Zickzack links
2. Der Riegel hinten
3. Zickzack rechts

Langsam nähen und die Maschine beim Ausgangspunkt anhalten, sobald das Knopfloch fertig genäht ist.

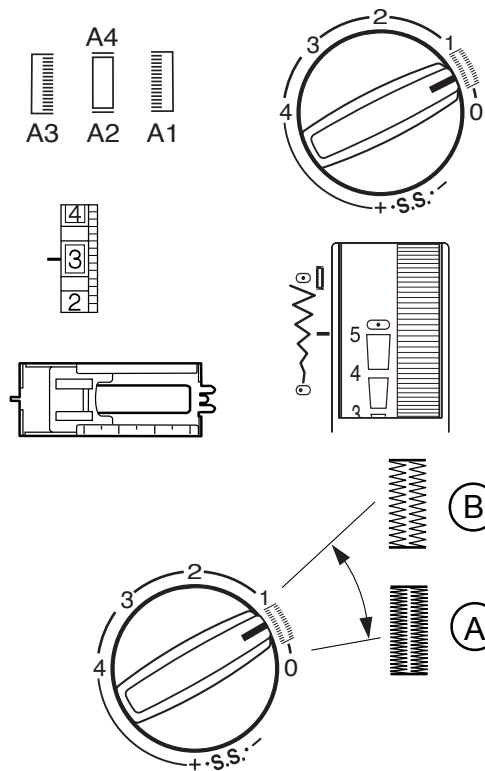
6. Fäden abschneiden, aber mindestens 10 cm (4") überstehen lassen. Den Nadelfaden auf die

Unterseite des Stoffes ziehen und die Fäden verknoten.  
Um das Knopfloch zu öffnen, eine Stecknadel in den Riegel schieben (damit nicht aus Versehen ein Riegel durchgeschnitten wird). Dann die Knopflochnaht mit dem Trennmesser aufschneiden.

Um ein weiteres Knopfloch zu nähen, den Stichmusterwählknopf auf "Reset", dann auf "A" einstellen.

**BEMERKUNG: Es ist wichtig den Stichmusterwählknopf einzustellen, damit ein neues Knopfloch ab dem vorderen Knopflochriegel an begonnen werden kann.**

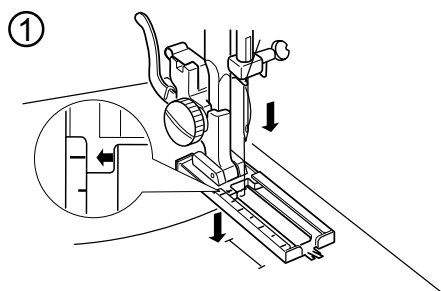
Wenn das Knopfloch fertig genäht ist, den Knopflochhebel drücken um ihn auf die maximale Höhe zu stellen.



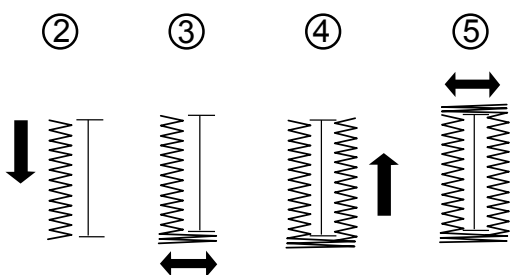
## 4-Step Buttonhole (Model 220 Only)

All buttonholes should use interfacing that is the same weight as the fabric. Interfacing is especially important when sewing on stretch fabrics. **Always** make a test buttonhole on extra fabric before sewing on your garment.

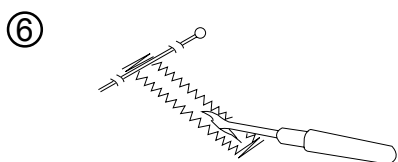
Use a shorter stitch length for finer fabrics (A). Use a longer stitch length for heavier fabrics (B).



1. Set stitch selection knob on buttonhole step A1. Turn the flywheel toward you to raise the needle to its highest position. Raise presser foot. Mark buttonhole placement.



2. Place fabric under presser foot with slide pushed back as far as it will go (see illustration). Lower presser foot. Sew left side of buttonhole. Stop sewing when desired length is sewn.
3. Set stitch selection knob on buttonhole step A2. Sew 5 bartack stitches.
4. Set stitch selection knob on buttonhole step A3. Sew right side of buttonhole. Stop sewing when right length equals left length.
5. Set stitch selection knob on buttonhole step A4. Sew 5 bartack stitches.
6. Cut threads at least 10 cm (4") long. Pull needle thread to wrong side of fabric. Knot the threads.



To cut the buttonhole open, place a pin just inside the bartack (to prevent accidentally cutting bartack) and use a seam ripper.

### **Boutonnière en 4 phases (Modèle 220 uniquement)**

Toutes les boutonnières devraient être réalisées avec un entoilage de même poids que le tissu. L'entoilage est particulièrement important pour coudre des tissus stretch. Toujours effectuer une boutonnière d'essai sur une chute de tissu avant de coudre vos vêtements.

Utiliser une longueur de point plus courte pour les tissus fins (A), et une longueur de point plus longue pour les tissus lourds (B).

1. Régler le bouton de sélection de point sur la phase A1 de la boutonnière. Tourner le volant vers soi pour élever l'aiguille au maximum. Lever le pied à coudre. Marquer l'emplacement de la boutonnière.
2. Mettre le tissu sous le pied à coudre en poussant la glissière complètement en arrière (voir illustration). Baisser le pied. Coudre le côté gauche de la boutonnière. Arrêter la couture lorsque la longueur souhaitée est effectuée.
3. Régler le bouton de sélection des points sur la phase A2 de la boutonnière. Coudre 5 points de bride.
4. Régler le bouton de sélection des points sur la phase A3. Coudre le côté droit de la boutonnière. Arrêter la couture lorsque la longueur souhaitée est effectuée.
5. Régler le bouton de sélection des points sur la phase A4 de la boutonnière. Coudre 5 points de bride.
6. Couper les fils en laissant au moins 10 cm de long. Tirer le fil d'aiguille sur l'envers du tissu et nouer les fils.

Pour ouvrir la boutonnière, placer une épingle à l'intérieur de la bride (à fin d'éviter de la couper accidentellement) et découper avec le découd-vite.

### **4-Stufen Knopflöcher (Nur Modell 220)**

Für alle Knopflöcher sollte eine der Stofflage entsprechende Einlage verwendet werden. Diese Einlage ist bei dehnbaren Stoffen besonders wichtig. Immer auf einem Stoffresten einen Versuch machen, bevor ein Knopfloch in einem Kleidungsstück eingenäht wird.

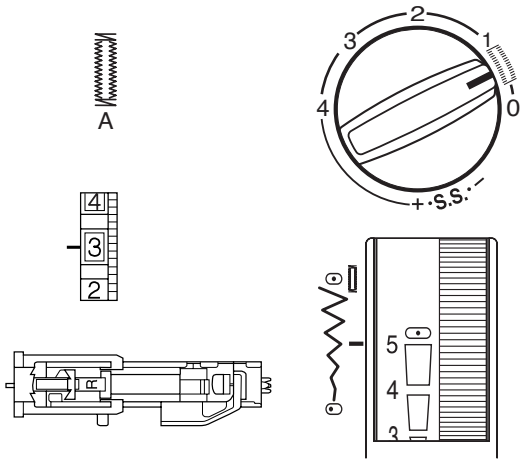
Für leichte Stoffe, eine kürzere Stichlänge wählen (A). Für schwere Stoffe eine längere Stichlänge wählen (B).

1. Den Stichmusterwählkopf auf die Knopfloch-Position A1 stellen. Das Schwungrad gegen sich drehen um die Nadel ganz hoch zu stellen. Den Nähfuß anheben. Die Stelle für das Knopfloch einzeichnen.
2. Den Stoff unter den Nähfuß legen. Die Einlage ganz nach hinten schieben (siehe Abbildung). Den Nähfuß senken. Die linke Seite des Knopflochs nähen. Anhalten, wenn die gewünschte Länge erreicht ist.
3. Den Stichmusterwählkopf auf die Knopfloch-Position A2 stellen. 5 Riegelstiche nähen.
4. Den Stichmusterwählkopf auf die Knopfloch-Position A3 stellen. Die rechte Seite des Knopflochs nähen. Anhalten, wenn die gewünschte Länge erreicht ist.
5. Den Stichmusterwählkopf auf die Knopfloch-Position A4 stellen. 5 Riegelstiche nähen.
6. Fäden abschneiden, aber mindestens 10 cm (4") überstehen lassen. Den Nadelfaden auf die Unterseite des Stoffes ziehen und die Fäden verknoten.

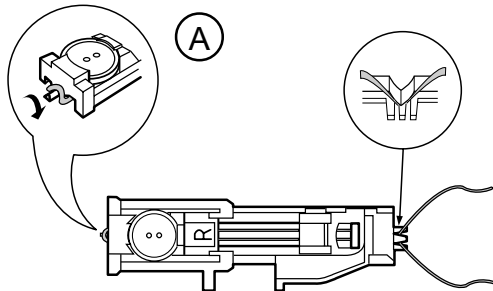
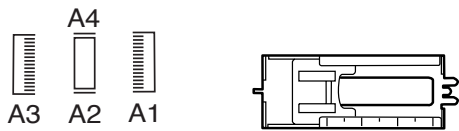
Um das Knopfloch zu öffnen, eine Stecknadel in den Riegel schieben (damit nicht aus Versehen ein Riegel durchgeschnitten wird). Dann die Knopflochnaht mit dem Trennmesser aufschneiden.

## Corded Buttonhole

Corded buttonholes are found on coats and other garments that require extra strong buttonholes. The cording reinforces and accentuates the buttonhole.



OR



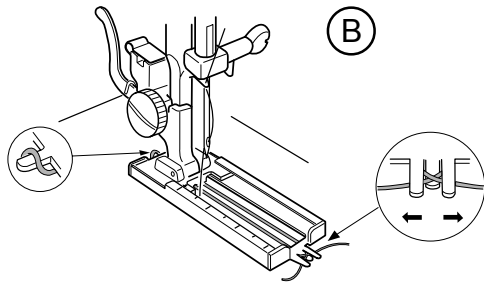
With the buttonhole foot raised, hook the filler cord on the spur at the back of the buttonhole foot. Bring the ends forward under the buttonhole foot.

Position the cord into the forks on the front of the foot to hold the ends tight. (A) – model 240, (B) – model 220)

Sew a corded buttonhole using the same directions as for a buttonhole.

- Set the stitch width to match the thickness of the cording.

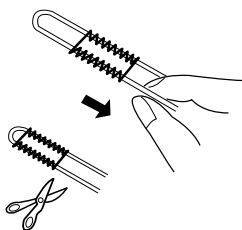
Lower the needle into the garment where the buttonhole will start and lower the presser foot.



Press the foot control and slowly sew the buttonhole. Each side of the buttonhole and the bartacks will be sewn over the cord. Remove the fabric from the machine and cut only the sewing threads.

Pull the left end of the cord to tighten it. Thread the end through a darning needle; draw to the wrong side of the fabric and cut.

Cut open buttonhole.



## Boutonnière cordonnet

La boutonnière cordonnet s'utilise sur les manteaux et autres articles nécessitant de très solides boutonnières. Le cordonnet inséré renforce et accentue la boutonnière.

Lever le pied boutonnière et passer le cordonnet sur l'ergot situé à l'arrière du pied boutonnière.

Ramener les deux extrémités vers soi, sous le pied. Passer le cordonnet dans les fourches à l'avant du pied pour bien tenir les extrémités. (A – modèle 240, B – modèle 220)

Pour coudre une boutonnière cordonnet, utiliser les mêmes instructions que pour une boutonnière.

- Régler la largeur de point en fonction de l'épaisseur du cordonnet.

Piquer l'aiguille dans l'ouvrage à l'endroit où doit commencer la boutonnière et abaisser le pied. Appuyer sur la pédale et coudre lentement la boutonnière. Chaque côté de la boutonnière et les brides sont cousus sur le cordonnet. Retirer le tissu de la machine et couper les fils.

Tirer sur l'extrémité gauche du cordonnet pour le resserrer. Enfiler le bout du cordonnet dans une aiguille à repriser, tirer le fil sur l'envers du tissu et couper.

Ouvrir la boutonnière en découpant au découd-vite.

## Mit Bändchen verstärkte Knopflöcher

Das mit Band verstärkte Knopfloch wird hauptsächlich bei Mänteln und anderen Kleidungsstücken, bei welchen besonders solide Knopflöcher nötig sind, eingenäht. Das eingesetzte Band verstärkt und betont das Knopfloch.

Den Knopflochfuss heben und das Band auf den sich hinter dem Knopflochfuss befindlichen Haltestift legen.

Die beiden Extremitäten des Bändchens unter dem Fuss gegen sich hervorholen. Das Band durch die Furchen an der Vorderseite des Fusses durchführen, indem man die Extremitäten gut festhält (A – Modell 240, B – Modell 220).

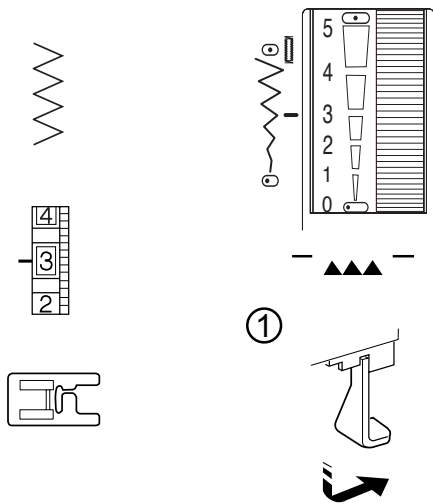
Zum Nähen einem mit Band verstärktem Knopfloch werden die gleichen Instruktionen wie für ein normales Knopfloch angewendet.

- Die Stichlänge je nach Dicke des Bändchens einstellen.

Die Nadel dort in die Näharbeit stecken wo das Knopfloch beginnen muss und Fuss senken. Auf den Fussanlasser drücken und das Knopfloch langsam nähen. Jede Seite des Knopflochs und die Riegel werden auf das Band genäht. Den Stoff von der Maschine nehmen und die Fäden abschneiden.

An der linken Seite des Bändchens ziehen um dieses zu befestigen. Das Bändchenende in einer Stopfnadel einfädeln, den Faden auf der Unterseite herausziehen und abschneiden.

Das Knopfloch öffnen und mit dem Trennmesser aufschneiden.

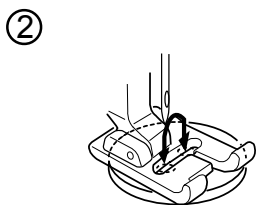


## How To Sew On a Button (Model 220 – optional foot)

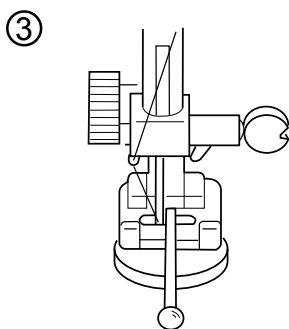
Hand sewing buttons to a garment is very time-consuming.

Sew them on in one quick, easy step.

1. Drop the feed dog. See page 10.



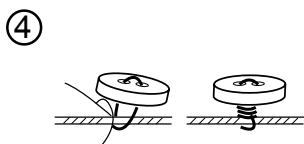
2. Place the button on the fabric and turn the flywheel to lower the needle into a hole of the button. Lower the presser foot to hold the button in place.



3. Turn the flywheel to have the needle enter the opposite hole of the button. Readjust the stitch width if necessary. To form a thread shank, place a pin on top of the foot.

Stitch several times.

After you finish sewing, cut the thread but leave 10-15 cm (4-6") of thread at the button.



4. Pull the thread to the reverse side of the fabric and tie the threads. Raise the feed dog after sewing on buttons.

## **Pose de bouton (Modèle 220 – pied en option)**

La pose de boutons à la main prend beaucoup de temps.

Rien de plus facile, et de plus rapide que de les coudre en une seule opération.

1. Abaisser la griffe de transport. Voir page 11.

2. Placer le bouton sur le tissu et tourner le volant jusqu'à ce que l'aiguille entre dans un des trous du bouton. Baisser le pied pour maintenir le bouton en place.

3. Tourner le volant jusqu'à ce que l'aiguille entre dans le trou opposé du bouton. Modifier la largeur de point si nécessaire. Mettre une épingle en haut du pied comme tige de fil.

Coudre plusieurs fois.

Une fois la couture effectuée, couper le fil en le laissant dépasser de 10-15 cm à l'emplacement du bouton.

4. Tirer le fil sur l'envers du tissu et nouer les fils. Remonter la griffe de transport lorsque la couture des boutons est terminée.

## **Knöpfe annähen (Modell 220 - Fuss als Sonderzubehör)**

Das Annähen von Knöpfen von Hand nimmt viel Zeit in Anspruch.

Nichts geht leichter und schneller als diese in einem Arbeitsgang zu nähen.

1. Stoffschieber versenken (siehe Seite 11).

2. Den Knopf auf den Stoff legen und das Schwungrad drehen bis die Nadel in ein Loch des Knopfes dringt.  
Den Nähfuß senken, um den Knopf festzuhalten.

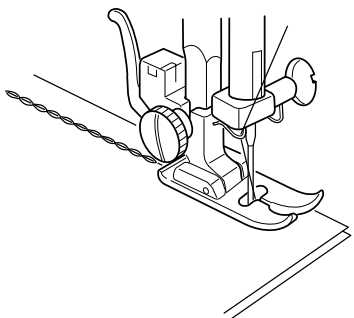
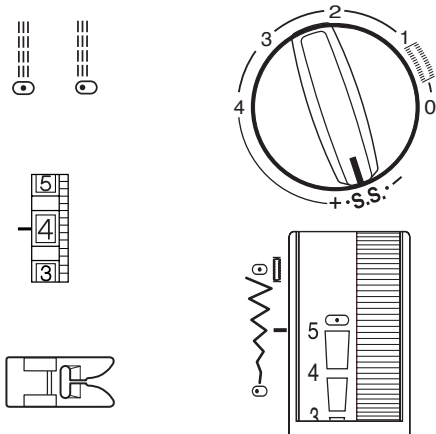
3. Das Schwungrad drehen, bis die Nadel in das gegenüberliegende Loch sinkt. Gegebenenfalls, die Stichbreite neu einstellen. Oberhalb des Fusses als Fadenstift eine Stecknadel anbringen.

Mehrere Stiche nähen.

Wenn das Nähen beendet ist, die Fäden 10-15 cm überstehen lassen und abschneiden.

4. Die Fäden auf die Unterseite des Stoffes ziehen und verknoten.  
Nach Fertignähen der Knöpfe, den Stoffschieber wieder hochstellen.





## SECTION IV Stretch Stitches

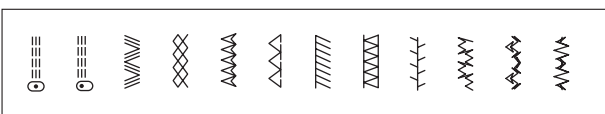
### Triple Seam

This strong durable stitch is recommended where both elasticity and strength are needed. Because of its durability, once in place this stitch is not easily removed. Use it to reinforce areas such as crotch and armhole seams or to construct items such as backpacks. This stitch can also be used for topstitching.

Elna invented this stitch in 1952.

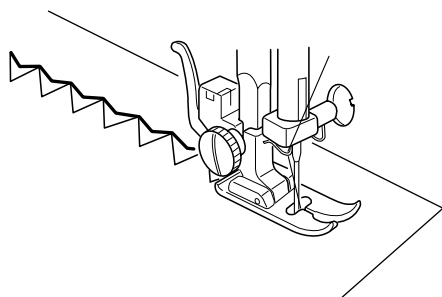
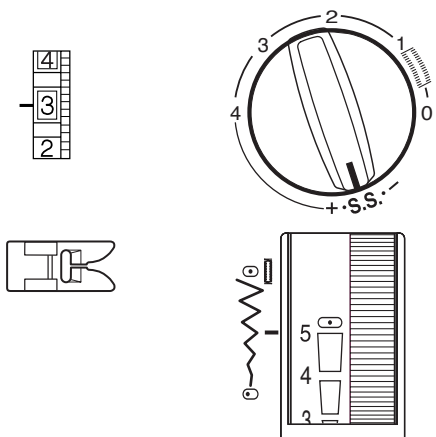
Using a straight stitch (stitch length 4), baste a seam together. Verify the fit. Reset the machine for triple seam and sew.

240



### Decorative Stretch Stitches

Choose a decorative stretch stitch for applying a hem to knit fabrics.



1. Fold and press under hem allowance.
2. Place the fabric underneath the presser foot. Lower the presser foot. Sew hem.
3. Trim away any excess hem fabric.

## SECTION IV

### Points stretch

#### Couture triple

D'une grande résistance, ce point est particulièrement recommandé pour des coutures exigeant à la fois élasticité et solidité, telles que les coutures d'entrejambes, d'emmanchures ou la confection de sacs à dos. Ce point peut également être utilisé pour les surpiqures.

Ce point a été inventé par Elna en 1952.

Utiliser le point droit (longueur de point 4), assembler et faucher les épaisseurs de tissu. Vérifier l'assemblage. Réinitialiser la machine sur couture triple et coudre.

#### Point stretch décoratif

Choisir un point stretch décoratif pour effectuer un ourlet dans du jersey.

1. Plier et repasser la réserve de tissu destinée à l'ourlet.
2. Placer le tissu sous le pied. Baisser le pied. Coudre l'ourlet.
3. Couper si nécessaire la réserve de tissu en trop.

## TEIL IV

### Stretch Stiche

#### Dreifachnaht

Dieser Stich ist besonders haltbar und widerstandsfähig. Er eignet sich hauptsächlich für gewisse Stellen an Kleidungsstücken die solide und dehnbare Nähte erfordern, wie z.B. Hosenschritte, Armausschnitte oder zum Anfertigen von Rucksäcken. Dieser Stich kann auch zum Absteppen angewendet werden.

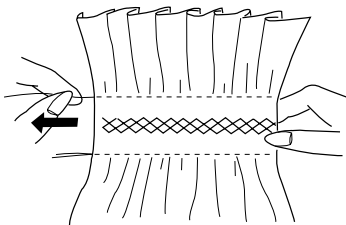
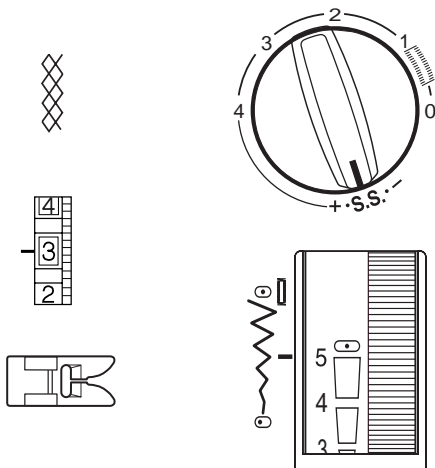
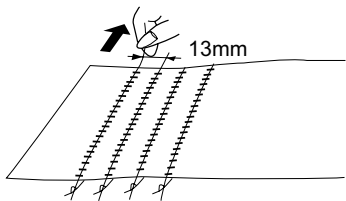
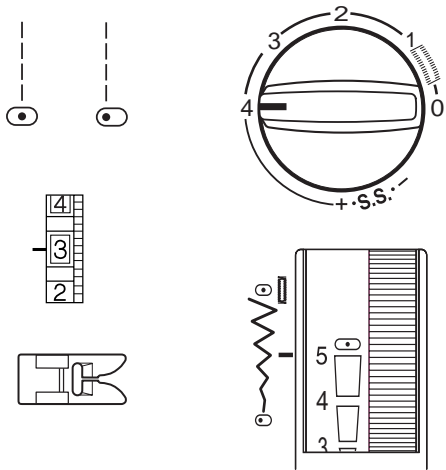
Dieser Stich wurde von Elna im 1952 erfunden.

Den Geradstich anwenden (Stichlänge 4). Die Stofflagen zusammenfügen und heften. Kontrollieren. Die Maschine wieder auf Dreifachnaht einstellen.

#### Dekorativer Stretchstich

Einen dekorativen Stretchstich auswählen um Säume in Jersey zu nähen.

1. Stoffzugabe für den Saum falten und bügeln.
2. Den Stoff unter den Nähfuß legen. Nähfuß senken und nähen.
3. Eventuell überschüssige Saumzugabe zurückschneiden.



## Smocking

Smocking is a delicate, decorative treatment on children's clothing or women's blouses. Choose a soft, lightweight fabric such as batiste, gingham or challis. Cut the fabric three times the finished width.

1. Set needle thread tension to 2.5. Use the straight stitch with the stitch length at 4.0.
2. Sew rows of straight stitches about 13 mm (1/2") apart, across the area to be smocked.
3. Tie the threads along one edge. Pull the bobbin threads to gather the fabric and make the gathers even. Tie the threads at the other end.
4. Turn the stitch selection knob to decorative stitch. Set needle thread tension to 3.0.
5. Sew the decorative stitch between the straight stitching lines.
6. Pull out straight stitching lines.

## Nid d'abeille

Ce point décoratif et raffiné est particulièrement indiqué pour agrémenter des chemisiers ou des vêtements d'enfants. Utiliser un tissu léger, type batiste, vichy ou coton Liberty. Couper une largeur de tissu trois fois supérieure à la largeur finie.

1. Mettre la tension du fil d'aiguille sur 2.5. Utiliser le point droit avec une longueur de point de 4.0.
2. Coudre des rangs de points droits en les espaçant d'environ 13 mm, sur la zone prévue pour le nid d'abeille.
3. Nouer les fils d'un côté. Tirer les fils de canette pour rassembler le tissu et égaliser les fronces, puis nouer les fils de l'autre côté.
4. Tourner le bouton sélection des points sur un point décoratif. Régler la tension du fil d'aiguille sur 3.0.
5. Coudre le point décoratif entre les rangs de points droits.
6. Retirer les fils de fronces.

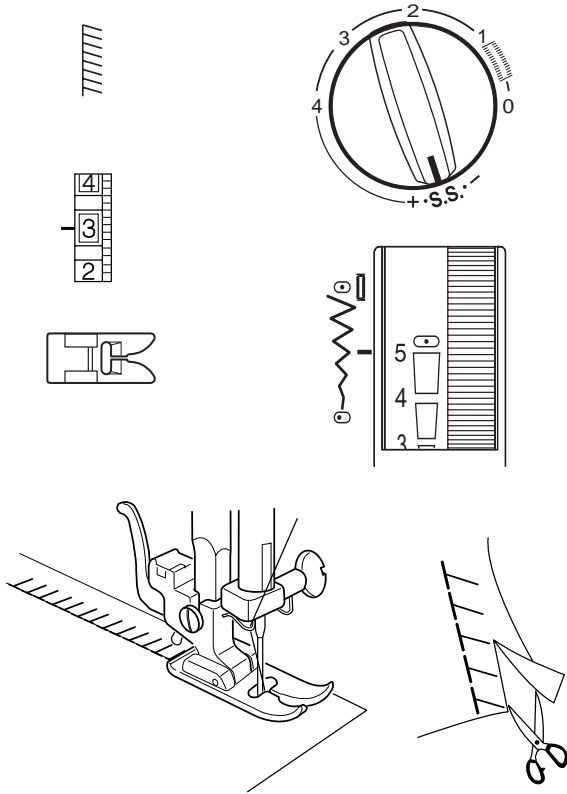
## Wabenstich

Dieser dekorative, raffinierte Stich benützt man hauptsächlich um Arbeiten wie Damenblusen oder Kinderkleider zu verzieren. Es werden leichte Stoffe wie Batist, Krepp oder Voile gewählt. Den Stoff auf die dreifache Breite der fertigen Arbeit zuschneiden.

1. Fadenspannung auf 2,5 einstellen. Den Geradstich der Länge 4,0 benützen.
2. In etwa 13 mm Distanz voneinander, mehrere Geradstichreihen über die für den Wabenstich vorgesehene Fläche nähen.
3. Die Fäden an der einten Kante verknüpfen. An den Spülchenfäden ziehen, raffén und die Fältchen gleichmässig verteilen. Die Fäden an der gegenüberstehenden Kante verknüpfen.
4. Den Stichmusterwählknopf auf einen der Dekorativstiche einstellen. Die Nadelfadenspannung auf 3.0 einstellen.
5. Den Dekorativstich zwischen den Geradstich nähten aufnähen.
6. Die Fäden der Rüschen herausziehen.

## Super Stretch Stitch

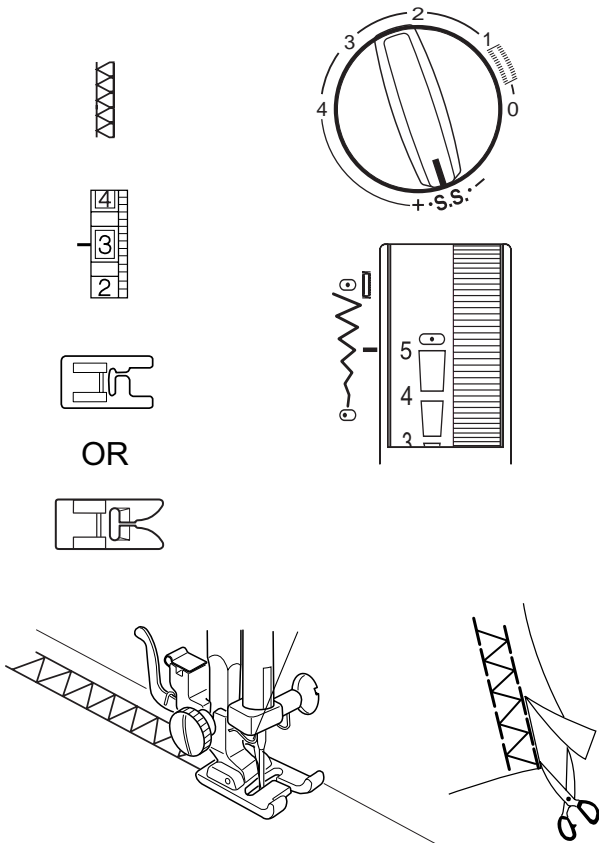
This stitch is recommended for sewing fabrics such as swimwear and stretch velour as it provides the greatest amount of stretchability and strength. Seams lie flat and do not lose their shape. Foot pressure may need to be lowered for fabric to maintain its shape.



Place the fabric edges together under the presser foot. Trim away any excess seam allowance.

## Double Overlock Stitch

This stitch finishes the edges of your seams similar to a commercial overlock machine stitch.



Place the fabric edges together under the presser foot. Trim away any excess seam allowance.

### **Point super stretch**

Ce point est conseillé pour coudre des tissus tels que le velours stretch ou celui utilisé pour les maillots de bain. Il offre le maximum de solidité et d'élasticité. Les coutures restent bien à plat et ne se déforment pas. Il est nécessaire de diminuer la pression du pied pour que le tissu ne se déforme pas.

Placer les tissus bord à bord sous le pied à coudre. Couper, si nécessaire, la réserve de couture en trop.

### **Double overlock**

Ce point overlock inspiré des points industriels est parfait pour assembler et surfiler tous les tissus.

Placer les bords des tissus ensemble sous le pied à coudre. Recouper l'éventuelle réserve de couture en excédent.

### **Superstretch Stich**

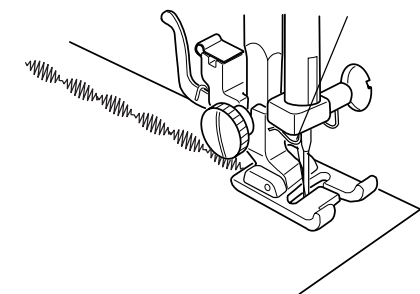
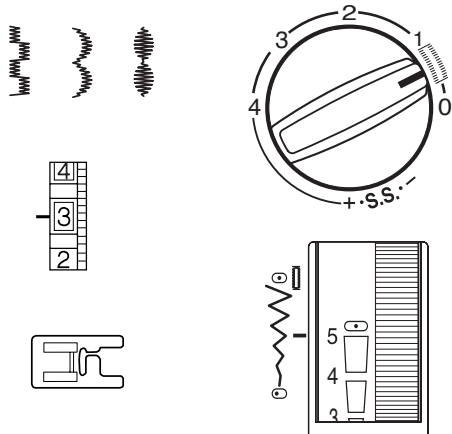
Dieser Stich ist zum Nähen von Stretchsamt und Badeanzügen geeignet. Er verleiht maximale Elastizität und Haltbarkeit. Die Nähte liegen flach und geraten nicht aus der Form. Es ist angebracht, die Druckstärke des Nähfußes zu vermindern, damit der Stoff seine Form behält.

Stoffkanten zusammen unter den Nähfuß legen. Wenn nötig, überstehende Nahtzugaben zurückschneiden.

### **Doppelter Overlockstich**

Der Overlockstich, durch die industriellen Stiche angeregt, ist perfekt zum Zusammennähen und Umschlingen aller Arten von Stoffen.

Stoffkanten zusammen unter den Nähfuß legen. Wenn nötig, überschüssige Stoffzugaben zurückschneiden.



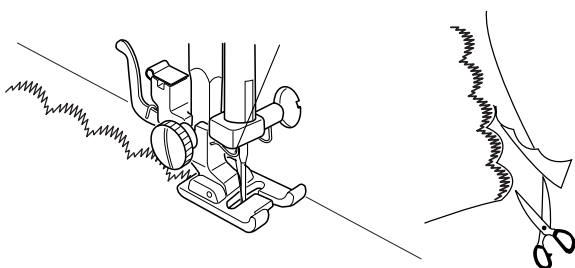
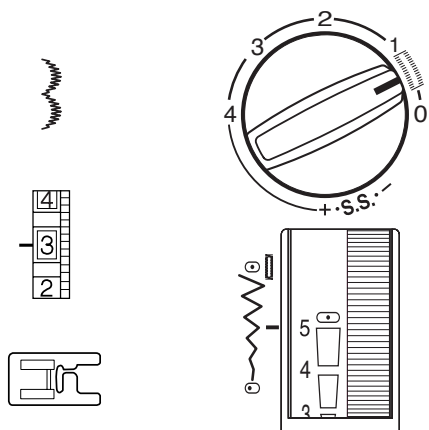
## SECTION V

### Satin Stitches (Model 240 only)

Express your creative talents by using one of the pretty satin stitches to add a decorative accent.

It is very important to use a stabilizer with your fabric or the stitch will not form correctly. The weight of the stabilizer should be the same as the fabric.

1. Use a washable fabric marker to draw lines for the satin stitches.
2. Place the fabric underneath the presser foot. Lower the presser foot and sew over the line.



### Scallop Edges (Model 240 only)

A scallop satin stitch can be used to attractively finish the edges of collars, pockets and placemats.

1. To edge a collar, place interfacing between upper and under collar and sew the scallop on the seam line.
2. After sewing, trim fabric close to stitching, taking care not to cut the scallops.

## **SECTION V**

### **Points de bourdon (Modèle 240 uniquement)**

Les points bourdon vous permettent d'effectuer de jolies décorations et d'exprimer vos talents créatifs en ajoutant une touche décorative.

Il est très important d'entoiler le tissu pour que le point se forme correctement. Le poids de l'entoilage doit correspondre à celui du tissu.

1. Utiliser un marqueur lavable pour dessiner les lignes du point de bourdon.
2. Mettre le tissu sous le pied à coudre. Baisser le pied et coudre en suivant la ligne.

### **Festons (Modèle 240 uniquement)**

Un point feston donne une jolie finition aux bordures de cols, poches et sets de table.

1. Pour broder un col, disposer l'entoilage entre les faces extérieure et intérieure du col, et coudre le feston sur la couture.
2. Lorsque la couture est terminée, couper le tissu au bord des points en veillant à ne pas couper le feston.

## **TEIL V**

### **Kordonstiche (Nur Modell 240)**

Mit Kordonstichen kann die Näharbeit mit dekorativen Mustern verschönert werden. Lassen Sie Ihrem kreativen Talent freien Lauf.

Es ist sehr wichtig, den Stoff mit einer Einlage zu verstärken, sonst lassen sich die Stiche nicht richtig formen. Die Einlage sollte etwa so schwer wie der Stoff selbst sein.

1. Einen auswaschbaren Textilstift benutzen, um die Linien für die Kordonstiche einzuzeichnen.
2. Den Stoff unter den Nähfuß legen. Den Nähfuß senken und den Linien entlang nähen.

### **Festons (Nur Modell 240)**

Festons bilden einen hübschen Randabschluss auf Kragen, Taschen und Sets.

1. Für einen Kragenrand, eine Verstärkung zwischen Unter- und Oberkragen einlegen und den Feston auf die Nahtlinie nähen.
2. Nach dem Nähen, den Stoff an den Stichen entlang abschneiden und dabei darauf achten, nicht in den Feston zu schneiden.



## SECTION VI

### Taking Care of Your Machine

The area around the bobbin, hook and feed dog must be cleaned each time the machine has been used a lot.

Clean the outside of the machine with a soft cloth and pure soap.

#### Cleaning the Bobbin Case and Hook

Loose threads and dust may cause puckered stitches and thread breakage during stitching. Check for lint buildup after each project is completed.

Unplug the machine before cleaning.

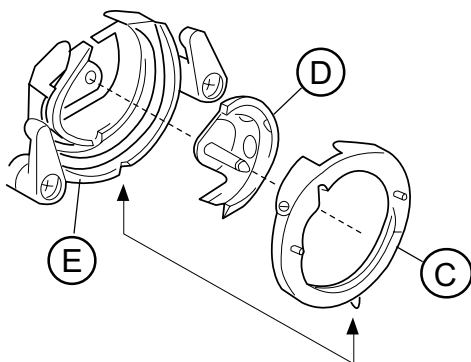
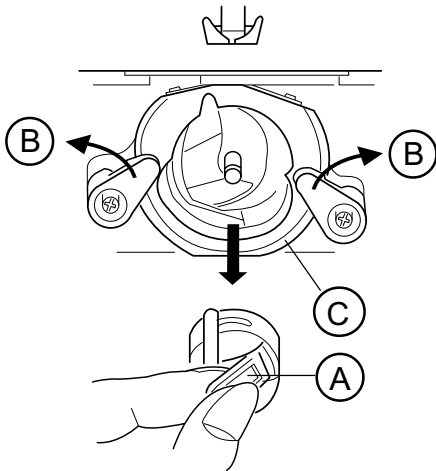
Turn the flywheel until the needle is raised and remove the needle.

Remove the extension table and open the bobbin cover. Pull out the latch (A) and remove bobbin case and bobbin.

Open the hook race ring holders (B) and remove the hook race ring (C).

Remove the hook (D). Clean the hook race (E) with a brush or a soft cloth. (You may also use a small vacuum cleaner.)

To assemble the hook race, hold the hook (D) by the center pin and carefully put it back into the hook race (E). Attach the hook race ring (C) making sure the bottom pin fits into the notch. Turn the holders (B) back into position to lock the hook race ring. Insert the bobbin case. Oil the hook slightly.



## SECTION VI

### Entretien de la machine

L'emplacement de la canette, du crochet et de la griffe doivent être nettoyés après chaque usage prolongé de la machine.

L'extérieur de la machine sera nettoyé avec un chiffon doux et du savon pur.

#### Nettoyage de la capsule et du crochet

La poussière et les morceaux de fils peuvent nuire à la qualité des points et provoquer la rupture des fils pendant la couture. Contrôler l'accumulation de déchets après chaque utilisation.

Débrancher la machine avant de nettoyer.

Tourner le volant pour amener l'aiguille en position haute et retirer l'aiguille.

Enlever la table de couture. Tirer sur le loquet (A) et retirer la capsule et la canette.

Ouvrir les supports de l'anneau de la course (B) et lever l'anneau (C).

Sortir le crochet (D). Nettoyer la course (E) à l'aide d'une brosse ou d'un chiffon doux. (Il est possible également d'utiliser un petit aspirateur.)

Pour mettre en place la course, tenir le crochet (D) par sa tige centrale et le replacer dans la course (E) avec précaution. Remettre l'anneau de la course en faisant rentrer la cheville du bas dans l'encoche. Bloquer l'anneau en tournant les supports (B) dans leur position initiale. Insérer la capsule. Huiler légèrement le crochet.

## TEIL VI

### Unterhalt der Maschine

Der Bereich des Spülchens, Greifers und Stoffschiebers muss nach jedem intensiven

Gebrauch der Maschine gereinigt werden. Die Aussenseiten der Maschine können mit einem weichen Lappen und reiner Seife gereinigt werden.

#### Reinigung von Spülchenkapseln und Greifer

Fadenresten und Staub können sich auf die gute Qualität der Stiche schlecht auswirken; auch sind

Fadenbrüche beim Nähen nicht auszuschließen. Nach jeder Näharbeit kontrollieren, ob sich keine Fusseln angesammelt haben.

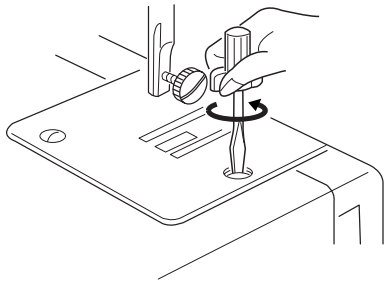
Vor jeder Reinigung, den Stecker der Maschine herausziehen.

Das Schwungrad gegen sich drehen bis die Nadel oben steht. Nadel herausnehmen. Den Nähtisch abnehmen. Am Kipphebel (A) ziehen; die Spulenkapsel und das Spülchen herausnehmen.

Den Ringhalter der Greiferbahn (B) öffnen und den Ring (C) herausnehmen.

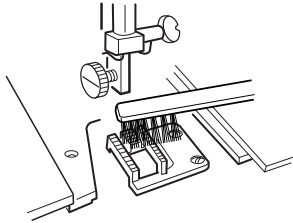
Den Greifer (D) herausnehmen. Die Greiferbahn (E) anhand einer kleinen Bürste oder einem weichen Lappen reinigen. (Man kann auch einen kleinen Staubsauger benutzen).

Um die Greiferbahn wieder zusammenzusetzen, den Greifer (D) an seinem mittleren Stift halten und ihn sehr vorsichtig wieder in die Greiferbahn (E) einsetzen. Den Greiferbahnring befestigen und der untere Stift in die Aussparung einrasten lassen. Den Ring blockieren und die Halter (B) in ihre initiale Stellung zurückdrehen. Die Kapsel einlegen. Greifer leicht ölen.



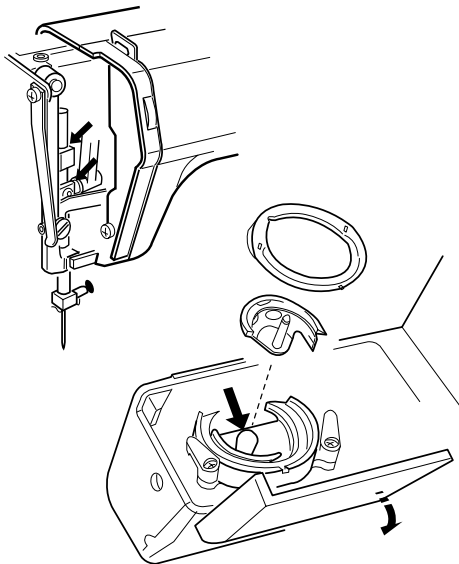
## Cleaning the Feed Dog

Unplug the machine. Remove the needle and presser foot. Remove the needle plate set screws and the needle plate.



With a brush, clean out dust and lint clogging the feed dog teeth.

Attach the needle plate. Replace needle and presser foot.

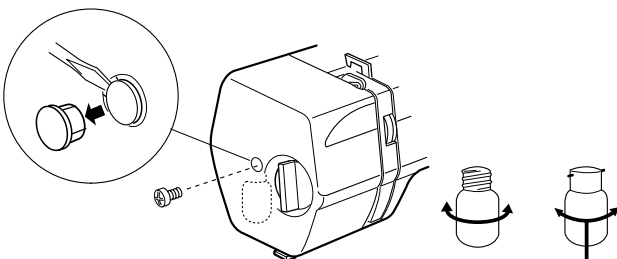


## Oiling

Unplug the machine. Remove screw cap, screw and face plate.

Apply a few drops of sewing machine oil to the points indicated by arrows in illustrations.

Machine should be oiled two or three times a year or more depending on frequency of use.



## Changing the Light Bulb

The sewing light is located behind the face plate.

Unplug the machine.

Remove screw cap, screw and face plate.

To remove: push and twist to left.

To replace: push and twist to right.

## **Nettoyer la griffe de transport**

Débrancher la machine. Enlever l'aiguille et le pied à coudre. Retirer les vis de la plaque aiguille ainsi que la plaque aiguille.

À l'aide d'un pinceau, enlever la poussière et les résidus textiles.

Remettre la plaque aiguille, ainsi que l'aiguille et le pied à coudre.

## **Huiler la machine**

Débrancher la machine. Retirer le cache-vis, la vis et le volet frontal.

Mettre quelques gouttes d'huile de machine aux points indiqués par des flèches sur l'illustration.

Une machine doit être huilée 2 ou 3 fois par an ou plus, selon la fréquence d'utilisation.

## **Changer l'ampoule**

L'éclairage de couture se trouve derrière le volet frontal.

Débrancher la machine.

Retirer le cache-vis et la vis.

Pour l'enlever: dévisser en la tournant à gauche.

Pour la remettre: dévisser en la tournant à droite.

## **Reinigung des Stoffschiebers**

Den Stecker der Maschine herausziehen. Die Nadel und den Nähfuß entfernen. Die Schrauben der Stichplatte herausdrehen und die Stichplatte entfernen.

Mit Hilfe eines Pinsels, Staub und Fusseln entfernen.

Stichplatte wieder anbringen.  
Nadel und Nähfuß wieder befestigen.

## **Ölen der Maschine**

Den Stecker der Maschine herausziehen.  
Die Schraubenabdeckung, die Schraube und die Frontplatte entfernen.

Einige Tropfen Nähmaschinenöl in die auf der Abbildung mit Pfeilen angegebenen Punkte geben.

Die Maschine sollte zwei-bis dreimal im Jahr oder mehr, je nach Häufigkeit des Gebrauchs, geölt werden.

## **Auswechseln der Nählampe**

Die Nählampe befindet sich hinter der Frontplatte.

Den Stecker der Maschine herausziehen.

Die Schraubenabdeckung und die Schraube entfernen.

Um die Lampe herauszunehmen, nach links drehen.

Um die Lampe einzusetzen, nach rechts drehen.

## TROUBLESHOOTING

Condition	Cause	See page(s)
<b>The machine is noisy and does not run smoothly.</b>	<ol style="list-style-type: none"> <li>1. Threads have been caught in the hook area.</li> <li>2. The feed dog is packed with lint.</li> </ol>	<p>76</p> <p>78</p>
<b>The needle thread breaks.</b>	<ol style="list-style-type: none"> <li>1. The needle is not threaded properly.</li> <li>2. The needle thread tension is too tight.</li> <li>3. The needle is bent or blunt.</li> <li>4. The needle is not inserted correctly.</li> <li>5. The thread is either too heavy or too fine for the needle.</li> </ol>	<p>30</p> <p>14</p> <p>18</p> <p>18</p> <p>16</p>
<b>The bobbin thread breaks.</b>	<ol style="list-style-type: none"> <li>1. The bobbin thread is not threaded correctly in the bobbin case.</li> <li>2. Lint has collected in the bobbin case.</li> <li>3. The bobbin is damaged and does not turn smoothly.</li> </ol>	<p>28</p> <p>76</p> <p>Replace bobbin.</p>
<b>The needle breaks.</b>	<ol style="list-style-type: none"> <li>1. The needle is not inserted correctly.</li> <li>2. The needle is bent or blunt.</li> <li>3. The needle clamp screw is loose.</li> <li>4. The needle thread tension is too tight.</li> <li>5. The needle is too fine for the fabric being sewn.</li> <li>6. The stitch selection knob has been turned while the needle was in the fabric.</li> </ol>	<p>18</p> <p>18</p> <p>18</p> <p>14</p> <p>16</p> <p>10</p>
<b>Skipped stitches.</b>	<ol style="list-style-type: none"> <li>1. The needle is not inserted correctly.</li> <li>2. The needle is bent or blunt.</li> <li>3. The needle and/or the thread are not suitable for the fabric being sewn.</li> <li>4. A stretch needle is not being used for sewing stretch, very fine and synthetic fabrics.</li> <li>5. The needle thread is not threaded properly.</li> </ol>	<p>18</p> <p>18</p> <p>18</p> <p>20</p> <p>30</p>
<b>The seam puckers.</b>	<ol style="list-style-type: none"> <li>1. The needle thread tension is too tight.</li> <li>2. The machine is not threaded correctly.</li> <li>3. The needle is too large for the fabric being sewn.</li> <li>4. The stitch length is too long for the fabric.</li> <li>5. The foot pressure dial is not set correctly.</li> <li>6. Threads have been caught in the hook area.</li> </ol> <p><i>Place lightweight tearaway stabilizer under lightweight fabrics.</i></p>	<p>14</p> <p>30</p> <p>18</p> <p>36</p> <p>6</p> <p>76</p>
<b>The stitches form loops underneath the fabric.</b>	<ol style="list-style-type: none"> <li>1. The needle thread tension is too loose.</li> <li>2. The needle is either too large or too small for the thread.</li> </ol>	<p>14</p> <p>18</p>
<b>The fabric does not feed smoothly.</b>	<ol style="list-style-type: none"> <li>1. The feed dog is packed with lint.</li> <li>2. The pressure foot dial is not set correctly.</li> <li>3. The stitches are too short.</li> <li>4. The correct presser foot is not being used.</li> </ol>	<p>78</p> <p>6</p> <p>36</p> <p>34</p>
<b>The machine does not work.</b>	<ol style="list-style-type: none"> <li>1. The machine is not plugged in.</li> <li>2. A thread is caught in the hook area.</li> <li>3. The flywheel is pulled out for bobbin winding.</li> <li>4. The bobbin winder spindle is in the winding position.</li> </ol>	<p>22</p> <p>76</p> <p>26</p> <p>26</p>
<b>The buttonhole is not correct.</b>	<ol style="list-style-type: none"> <li>1. The stitch length is not suitable for the fabric being sewn.</li> <li>2. Interfacing is not being used with fabrics.</li> </ol>	<p>58, 62</p> <p>58, 62</p>

## PETITS DÉRANGEMENTS

Défaut	Cause	Voir page(s)
<b>La machine est bruyante et ne fonctionne pas comme il faut.</b>	<ol style="list-style-type: none"> <li>1. Des fils sont pris dans le crochet.</li> <li>2. La griffe est entourée de résidus.</li> </ol>	<p>77</p> <p>79</p>
<b>Le fil d'aiguille casse.</b>	<ol style="list-style-type: none"> <li>1. L'aiguille n'est pas enfilée correctement.</li> <li>2. La tension du fil supérieur est trop forte.</li> <li>3. L'aiguille est courbée ou émoussée.</li> <li>4. L'aiguille n'est pas insérée correctement.</li> <li>5. Le fil est trop épais ou trop fin pour l'aiguille.</li> </ol>	<p>31</p> <p>15</p> <p>19</p> <p>19</p> <p>17</p>
<b>Le fil de la canette casse.</b>	<ol style="list-style-type: none"> <li>1. Le fil inférieur n'est pas bien enfilé dans la canette.</li> <li>2. Des résidus se sont accumulés.</li> <li>3. La canette est endommagée et ne tourne pas bien.</li> </ol>	<p>29</p> <p>77</p> <p>Changer la canette.</p>
<b>L'aiguille casse.</b>	<ol style="list-style-type: none"> <li>1. L'aiguille est mal insérée.</li> <li>2. L'aiguille est courbée ou émoussée.</li> <li>3. La vis de fixation aiguille n'est pas assez serrée.</li> <li>4. La tension supérieure est trop forte.</li> <li>5. L'aiguille est trop fine pour le tissu.</li> <li>6. Le bouton de sélection des points a été tourné alors que l'aiguille était dans le tissu.</li> </ol>	<p>19</p> <p>19</p> <p>19</p> <p>15</p> <p>17</p> <p>11</p>
<b>Points sautés.</b>	<ol style="list-style-type: none"> <li>1. L'aiguille est mal insérée.</li> <li>2. L'aiguille est courbée ou émoussée.</li> <li>3. L'aiguille et/ou le fil ne correspondent pas à ouvrage.</li> <li>4. On n'a pas utilisé une aiguille stretch pour coudre du stretch, des tissus fins ou synthétiques.</li> <li>5. L'aiguille n'est pas enfilée correctement.</li> </ol>	<p>19</p> <p>19</p> <p>19</p> <p>21</p> <p>31</p>
<b>La couture fronce.</b>	<ol style="list-style-type: none"> <li>1. La tension supérieure est trop forte.</li> <li>2. La machine n'est pas enfilée correctement.</li> <li>3. L'aiguille est trop grosse pour le tissu choisi.</li> <li>4. Les points sont trop longs pour le tissu.</li> <li>5. La pression du pied n'est pas réglée correctement.</li> <li>6. La griffe est entourée de résidus.</li> </ol> <p><i>Placer du papier de soie sous les tissus légers.</i></p>	<p>15</p> <p>31</p> <p>19</p> <p>37</p> <p>7</p> <p>77</p>
<b>Les points forment des boucles sous le tissu.</b>	<ol style="list-style-type: none"> <li>1. La tension supérieure est trop faible.</li> <li>2. L'aiguille est trop grosse ou trop fine pour le fil.</li> </ol>	<p>15</p> <p>19</p>
<b>Le tissu est mal transporté.</b>	<ol style="list-style-type: none"> <li>1. La griffe est entourée de résidus.</li> <li>2. La pression du pied n'est pas réglée correctement.</li> <li>3. Les points sont trop courts.</li> <li>4. On n'a pas utilisé le bon pied à coudre.</li> </ol>	<p>79</p> <p>7</p> <p>37</p> <p>35</p>
<b>La machine ne marche pas.</b>	<ol style="list-style-type: none"> <li>1. La machine n'est pas branchée.</li> <li>2. Un fil est pris dans le crochet.</li> <li>3. Le volant est tiré pour le bobinage.</li> <li>4. La tige bobineur est en position bobinage.</li> </ol>	<p>23</p> <p>77</p> <p>27</p> <p>27</p>
<b>La boutonnière mal équilibrée.</b>	<ol style="list-style-type: none"> <li>1. Les points sont trop longs pour le tissu.</li> <li>2. On n'a pas utilisé d'entoilage.</li> </ol>	<p>59, 63</p> <p>59, 63</p>

## KLEINE STOERUNGEN

Fehler	Ursache	Seiten
<b>Die Maschine ist laut und läuft nicht regelmässig.</b>	1. Die Fäden haben sich im Greiferbereich verwickelt.	77
	2. Der Stoffschieber ist voller Fusseln.	79
<b>Der Nadelfaden reisst.</b>	1. Die Nadel ist nicht richtig eingefädelt.	31
	2. Die Oberfadenspannung ist zu hoch.	15
	3. Die Nadel ist verbogen oder stumpf.	19
	4. Die Nadel ist nicht ordentlich eingesetzt.	19
	5. Der Faden ist zu dick oder zu fein für die Nadel.	17
<b>Der Unterfaden reisst.</b>	1. Der Unterfaden ist nicht richtig in die Kapsel eingefädelt.	29
	2. In der Spülchenkapsel haben sich Fusseln angesammelt.	77
	3. Das Spülchen ist beschädigt und dreht sich nicht reibungslos.	Replace bobbin.
<b>Die Nadel bricht.</b>	1. Die Nadel ist nicht richtig eingesetzt.	19
	2. Die Nadel ist verbogen oder stumpf.	19
	3. Die Nadelklemmschraube ist locker.	19
	4. Die Oberfadenspannung ist zu hoch.	15
	5. Die Nadel ist für den genähten Stoff zu dünn.	17
	6. Der Stichwählknopf ist gedreht worden, während die Nadel im Stoff steckte.	11
<b>Stiche werden ausgelassen.</b>	1. Die Nadel ist nicht richtig eingesetzt.	19
	2. Die Nadel ist verbogen oder stumpf.	19
	3. Nadel und/oder Faden entsprechen der Näharbeit nicht.	19
	4. Man hat keine Stretch-Nadel für Stretch, leichte oder synthetische Stoffe benützt.	21
	5. Die Nadel ist nicht richtig eingefädelt.	31
<b>Die Naht wellt sich.</b>	1. Die Oberfadenspannung ist zu hoch.	15
	2. Die Maschine ist nicht richtig eingefädelt.	31
	3. Die Nadel ist zu grob für den Stoff.	19
	4. Die Stichlänge ist zu gross für den Stoff.	37
	5. Der Nähfussdruck ist nicht richtig eingestellt.	7
	6. Der Stoffschieber ist voller Fusseln. <i>Seidenpapier unter leichte Stoffe legen.</i>	77
<b>Die Stiche unter dem Stoff bilden Schlaufen.</b>	1. Die obere Spannung ist zu locker.	15
	2. Die Nadel ist zu gross oder zu klein für den Faden.	19
<b>Der Stoff gleitet nicht regelmässig.</b>	1. Am Stoffschieber haben sich Fusseln angesammelt.	79
	2. Der Nähfussdruck ist nicht richtig eingestellt.	7
	3. Die Stiche sind zu kurz.	37
	4. Es ist ein falscher Nähfuss eingesetzt worden.	35
<b>Die Maschine läuft nicht.</b>	1. Das Kabel ist nicht eingesteckt.	23
	2. Der Faden hat sich im Greiferbereich verklemmt.	77
	3. Das Schwungrad ist herausgezogen zum Aufspulen.	27
	4. Der Spuler steht noch in Aufspulposition.	27
<b>Das Knopfloch ist ungleichmässig.</b>	1. Die Stichlänge ist für den gewählten Stoff zu lang.	59, 63
	2. Es wurde keine Einlage unter den Stoff gelegt.	59, 63

# INDEX

## A

Accessories .....	4
Accessory Box .....	4, 6
Applique .....	48
Automatic Buttonhole .....	58-60

## B

Bobbin	
Drawing Up Bobbin Thread .....	32
Inserting .....	28
Removing Bobbin Case .....	24
Winding .....	26
Box Stitch .....	54
Bridging .....	56
Button Sewing .....	66
Buttonholes .....	58-64

## C

Centimeter/Inch .....	6
Changing Needles .....	18
Circular Sewing .....	6
Cleaning	
Bobbin Case and Hook .....	76
Feed Dog .....	78
Machine .....	76
Connecting Machine to Power Supply .....	22
Corded Buttonhole .....	64

## D

Double Overlock Stitch .....	72
------------------------------	----

## E

Elastic .....	54
Extension Table .....	4, 6

## F

Fabric .....	16
Face Plate .....	4
Fagoting .....	56
Feed Dog .....	10, 66
Fine Tuning .....	14
Flywheel .....	4
Foot Control .....	4, 22, 24
Foot Pressure Dial .....	4, 6
Four-Step Buttonhole .....	62
Free Arm .....	6

## G

Gathering .....	38
-----------------	----

## H

Hems .....	46, 48, 52, 54, 68
------------	--------------------

## I

Inch/Centimeter .....	4, 6
Interfacing .....	48, 74

## L

Lapped Zippers .....	40
Light Bulbs .....	78

## M

Mending Tears .....	50
---------------------	----

Multiple Zigzag .....	50
-----------------------	----

## N

Needle Position .....	12, 34
Needles .....	18-20
Needle Threader .....	30

## O

Oil & Oiling .....	24, 78
Overcasting .....	46, 50

## P

Part Names .....	4
Picot Stitch .....	56
Pintucks .....	44
Pivoting .....	36
Power/Light Switch .....	4, 22
Presser Foot	
Attaching and Removing .....	8
Clearance .....	8
Definitions .....	34

## R

Reverse Stitch Lever .....	4, 12
----------------------------	-------

## S

Satin Stitch Applique .....	48
Satin Stitches .....	74
Scallops .....	74
Seam Allowance Lines .....	10
Shank .....	8
Shell Tuck .....	54
Shirring .....	38
Smocking .....	70
Speed .....	24
Spool Pins .....	4, 24
Stabilizer .....	48, 74
Stitch Length Knob .....	4, 12, 34
Stitch Selection Knob .....	4, 10, 34
Stitch Width/Needle Position Dial .....	4, 12, 34
Straight Stitch .....	36
Stretch Blind Hem .....	52
Stretch Stitches .....	12, 68
Super Stretch Stitch .....	72

## T

Tension .....	14
Thread .....	16
Thread Cutter .....	4
Thread Tension Dial .....	4, 14, 34
Threading .....	30, 46
Three Step Zigzag .....	50
Triple Seam .....	68
Twin Needle Hem .....	46

## W

Whip and Roll Hem .....	48
Woven Blind Hem .....	52

## Z

Zigzag Stitches .....	46
Zippers .....	40-42



# INDEX

## A

Accessoires .....	5
Aiguilles .....	19-21
Ampoules .....	79
Applications au point de bourdon .....	49
Applications .....	49

## B

Boîte d'accessoires .....	5, 7
Bouillonnés .....	39
Bouton de longueur de point .....	5, 13, 35
Bouton de sélection de point .....	5, 11, 35
Boutonnière automatique .....	59-61
Boutonnière en 4-phases .....	63
Boutonniers .....	59-65
Brancher la machine sur secteur .....	23
Bras libre .....	7
Bride semelle .....	9

## C

Canette	
Mise en place de la canette .....	29
Enlever la capsule .....	25
Remonter le fil de canette .....	33
Remplir une canette .....	27
Centimètres .....	6
Changer les aiguilles .....	19
Coupe-fil .....	5
Couture circulaire .....	7
Couture triple .....	69

## D

Désignation des pièces .....	5
Double overlock .....	73

## E

Élastique .....	55
Enfilage .....	31, 47
Enfile-aiguille .....	31
Entoilage .....	49, 75

## F

Faux jour .....	57
Fermeture éclair rentrée .....	41
Fermetures éclair .....	41-43
Feston .....	75
Fil .....	17
Fronces .....	39

## G

Griffe de transport .....	11, 67
---------------------------	--------

## H

Huiler la machine .....	25, 79
-------------------------	--------

## I

Interrupteur lumière/alimentation .....	5, 23
---	-------

## L

Levier couture arrière .....	5, 13
Lignes de guidage .....	11

## M

Molette largeur de point, position d'aiguille .....	13, 35
Molette de tension du fil .....	5, 15, 35

## N

Nervures .....	45
Nettoyage	
Capsule et crochet .....	77
Griffe de transport .....	79
Machine .....	77
Nid d'abeille .....	71

## O

Ourlet à l'aiguille jumelée .....	47
Ourlet invisible dans étoffe tissée .....	53
Ourlet stretch invisible .....	53
Ourlets .....	47, 49, 53, 55, 69

## P

Pédale .....	5, 23, 25
Pied à coudre	
Définitions .....	35
Enlever et fixer le pied .....	9
Espace supplémentaire sous le pied coudre .....	9
Pivoter .....	37
Point carré .....	55
Point cocotte .....	55
Point de bourdon .....	75
Point droit .....	37
Point picot .....	57
Point stretch .....	13, 69
Point super stretch .....	73
Point zigzag .....	47
Pose de boutons .....	67
Position de l'aiguille .....	13, 35

## R

Réglage de pression du pied .....	5, 7
Réglage fin .....	15
Réparer les accrocs .....	51
Roulotté .....	49

## S

Surfilage .....	47, 51
-----------------	--------

## T

Table de couture .....	5, 7
Tension .....	13
Tiges porte-bobine .....	5, 25
Tissu .....	17

## V

Vitesse .....	25
Volant .....	5
Volet frontal .....	5

## Z

Zigzag multiple .....	51
Zigzag spécial .....	51

# Alphabetische Inhaltsverzeichnis

## A

Abnehmen und Anbringen des Nähfusses .....	9
Automatisches Knopflöch .....	59, 61

## B

Bauschfalten .....	39
Bezeichnung der Teile .....	5
Biesen .....	45
Blindsaum in gewobenem Stoff .....	53

## D

Doppelter Overlockstich .....	73
Dreifachnaht .....	69

## E

Einfädeln .....	31, 47
Eingenähter Reissverschluss .....	41
Elastischer Blindsaum .....	53

## F

Faden .....	17
Fadenabschneider .....	5
Fadenspannungsrad .....	5, 15, 35
Feston .....	75
Freiarm .....	7
Frontplatte .....	5
Führungslinie .....	11
Fussanlaser .....	23, 25

## G

Geradstich .....	37
Geschwindigkeit .....	25
Gummiband .....	55

## H

Haupt/Lichtschalter .....	5, 25
Herausnehmen der Spulenkapsel .....	25
Hohlsäum .....	57

## K

Kästchenstich .....	55
Knopflöcher:	
Automatisches Knopflöch .....	59,61
Verstärktes Knopflöch .....	65
4-Stufenknopfloch .....	63
Knöpfe annähen .....	67
Kordonstiche .....	75
Vorbereitung Kordonstich .....	49
Kräuseln .....	39
Kreisnaht .....	57

## M

Maschine ans Stromnetz Anschliessen .....	23
Masse in Zentimeter .....	57
Muschelsaum .....	55

## N

Nadeleinfädeln .....	31
Nadeln .....	19, 21
Nadeln auswechseln .....	19

Nadelposition .....	13, 35
Nähfussdruck-Einstellung .....	5, 7
Nähfüsschen-Beschreibung .....	35
Nählampe .....	79
Nähmaschinenöl .....	25, 79
Nährichtung ändern .....	37
Nähtisch .....	5, 7

## P

Picotstich .....	57
------------------	----

## R

Reinigung	
Nähmaschine .....	77
Spülchen und Greifer .....	77
Stoffschieber .....	78
Reissverschlüsse .....	41, 43
Risse reparieren .....	51
Rollsaum .....	49
Rückwärtshebel .....	5, 13

## S

Saum mit Doppelnadel .....	47
Säume .....	47, 49, 53, 55, 69
Schwungrad .....	5
Sohlenhalter .....	9
Spannung .....	15
Spannungsradstichbreite und Nadelposition .....	5, 13, 35
Spulenhalter:	
Spülchen einsetzen .....	29
Herausnehmen der Spulenkapsel .....	25
Unterfaden heraufziehen .....	27
Spulenträgerstift .....	5, 25
Stichlängenwählnopf .....	5, 13, 35
Stichmusterwählnopf .....	5, 11, 35
Stoff .....	19
Stoffeinlagen .....	49, 75
Stoffschieber .....	11, 67
Stretchstich .....	13, 69
Superstretchstich .....	73

## U

Umschlingen .....	47, 51
Unterfaden heraufziehen .....	33

## V

Verstärktes Knopfloch .....	65
-----------------------------	----

## W

Wabenstich .....	71
------------------	----

## Z

Zickzack:	
Zickzackstich .....	47
Mehrfachzickzackstich .....	51
Spezialzickzack .....	51
Zubehörkasten .....	5, 7
Zubehörteile .....	5
Zusatzspiel unter dem Nähfuss .....	9

