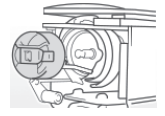




View this machine and more at:

<https://www.thesewingstudio.co.uk>

Changing the Bobbin
Wechseln der Spule
Changement de canette
De spoel verwisselen
Sostituzione della spolina
Замена шпульки

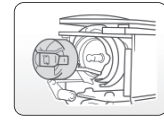


Video

Video/ Video/
Vidéo/ Vidéo/
Video/ Видео

Basic Operation

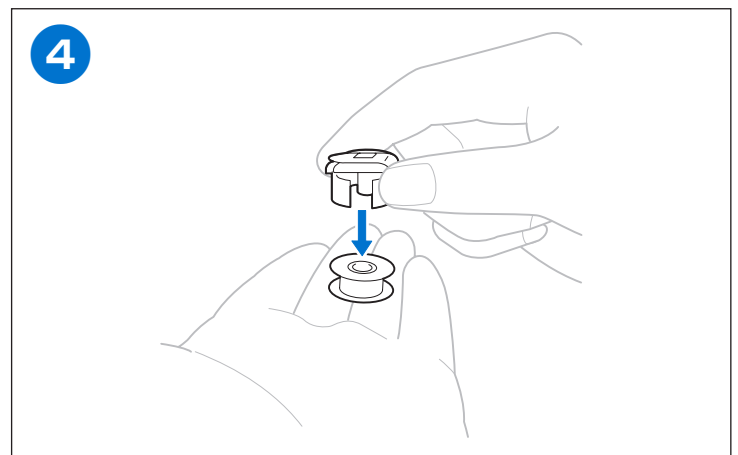
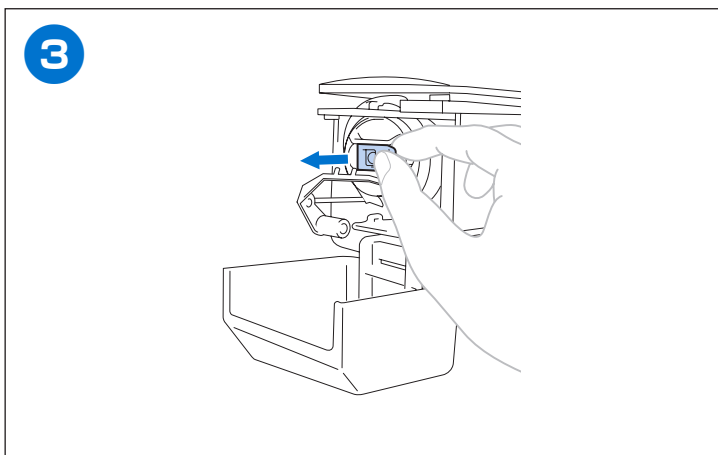
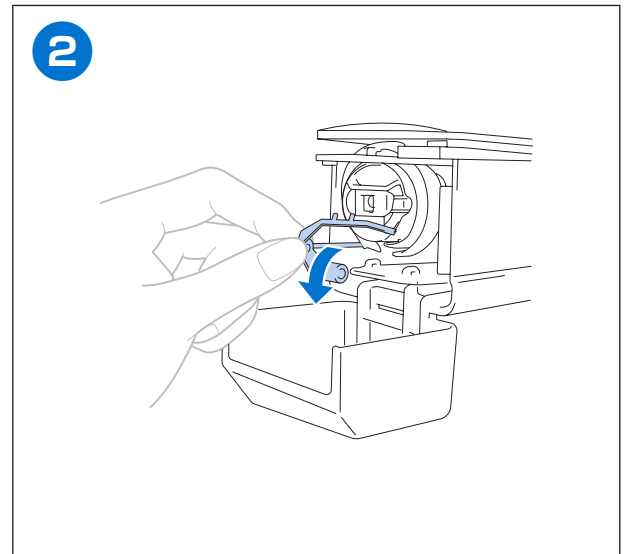
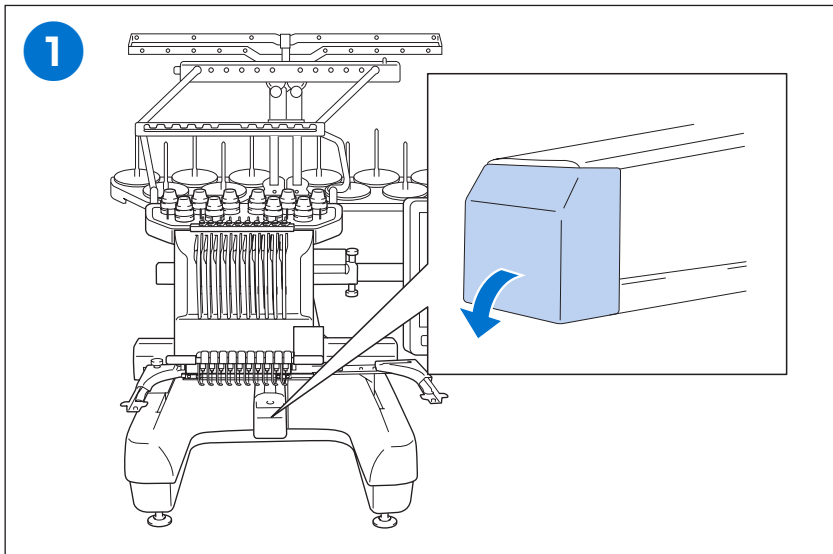
Basic Operation/ Grundbetrieb/
Opération de base/ Basisbediening/
Funzionamento generale/ Основная операция



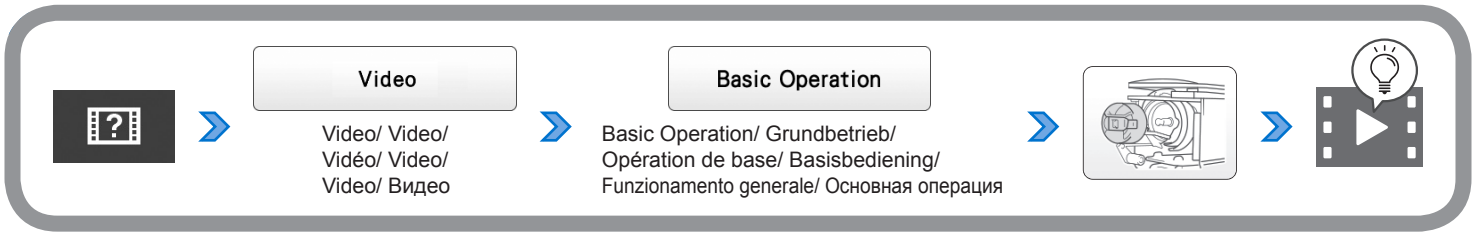
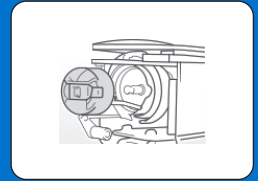
✓ Refer to the Operation Manual for detailed instructions./ Weitere Informationen finden Sie in der Bedienungsanleitung./
Reportez-vous au manuel d'instructions pour des instructions détaillées./ Raadpleeg de Bedieningshandleiding voor uitvoerige instructies./
Per le istruzioni dettagliate, consultare il Manuale di istruzioni./ Подробные инструкции см. в "Руководстве пользователя".

- ◆ Removing the bobbin case
- ◆ Retirer le boîtier à canette
- ◆ Rimozione della custodia della spolina

- ◆ Herausnehmen der Spulenkapsel
- ◆ Het spoelhuis verwijderen
- ◆ Снятие шпульного колпачка



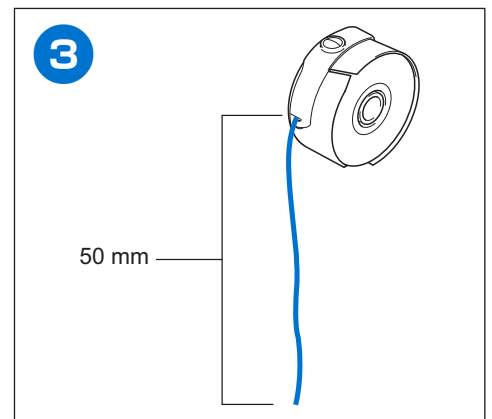
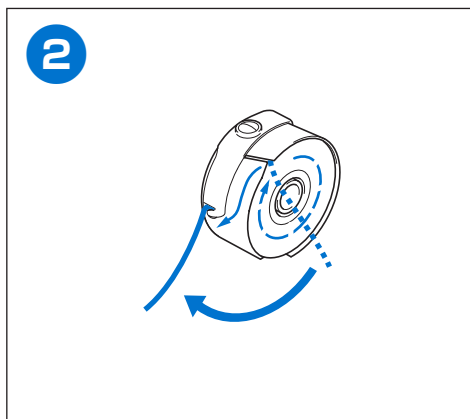
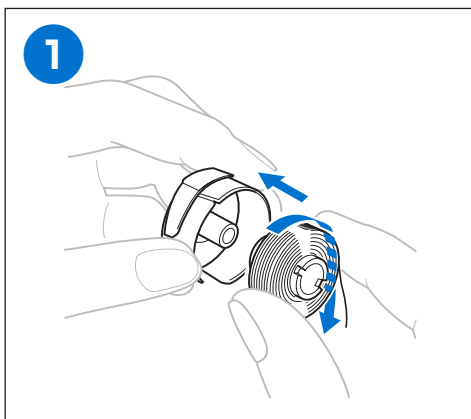
Changing the Bobbin
Wechseln der Spule
Changement de canette
De spoel verwisselen
Sostituzione della spolina
Замена шпульки



✓ Refer to the Operation Manual for detailed instructions./ Weitere Informationen finden Sie in der Bedienungsanleitung./
Reportez-vous au manuel d'instructions pour des instructions détaillées./ Raadpleeg de Bedieningshandleiding voor uitvoerige instructies./
Per le istruzioni dettagliate, consultare il Manuale di istruzioni./ Подробные инструкции см. в "Руководстве пользователя".

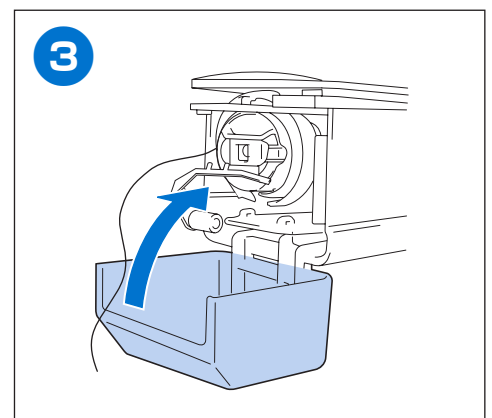
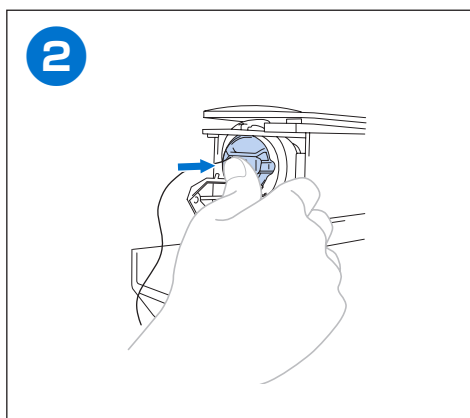
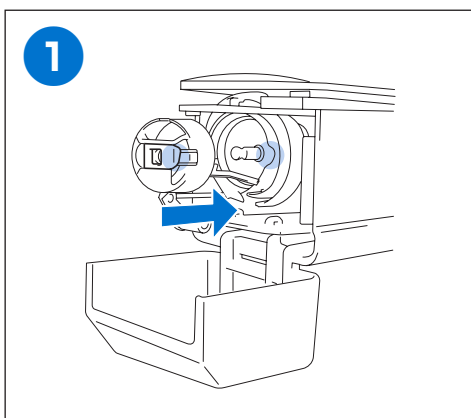
- ◆ Installing the bobbin
- ◆ Installation de la canette
- ◆ Installazione della spolina

- ◆ Einsetzen der Spule
- ◆ De spoel installeren
- ◆ Установка шпульки

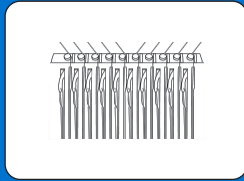



- ◆ Installing the bobbin case
- ◆ Installation du boîtier à canette
- ◆ Installazione della custodia della spolina

- ◆ Einsetzen der Spulenkapsel
- ◆ Het spoelhuis installeren
- ◆ Установка шпульного колпачка




Upper Threading
 Einfädeln des Oberfadens
 Enfilage supérieur
 De bovendraad inrijgen
 Infilatura superiore
 Заправка верхней нити






Video

Video/ Video/
 Vidéo/ Vidéo/
 Video/ Видео

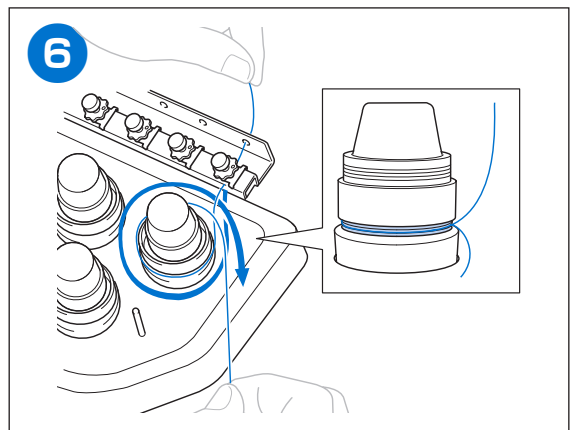
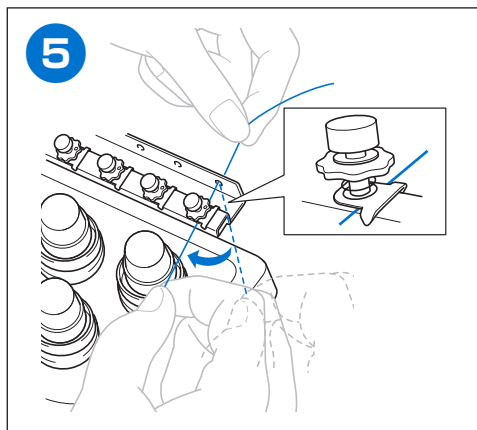
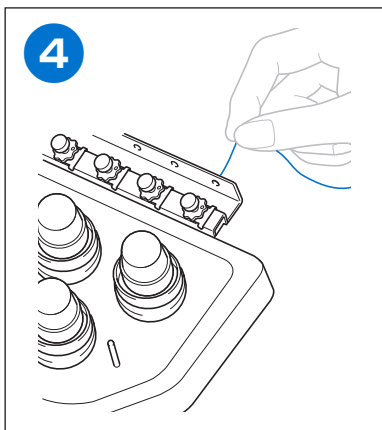
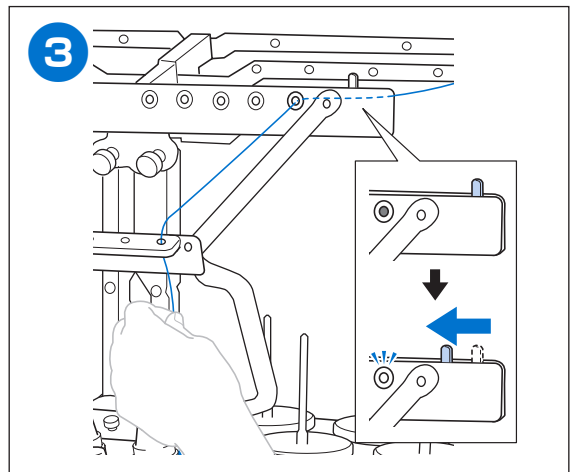
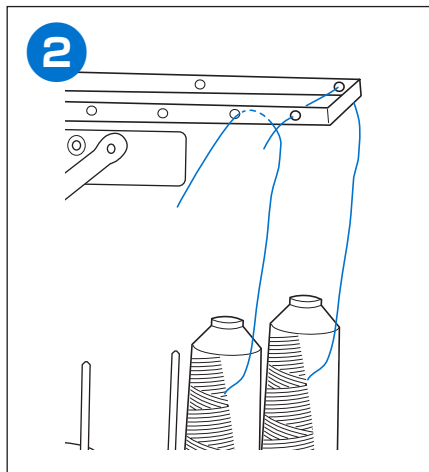
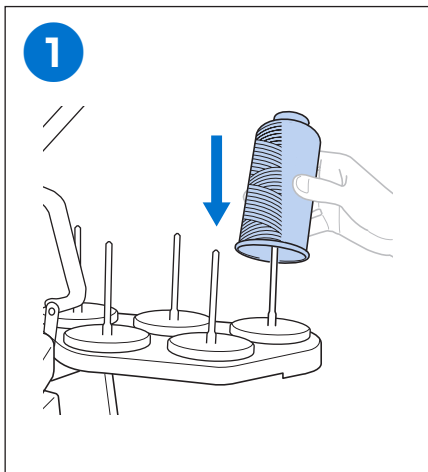
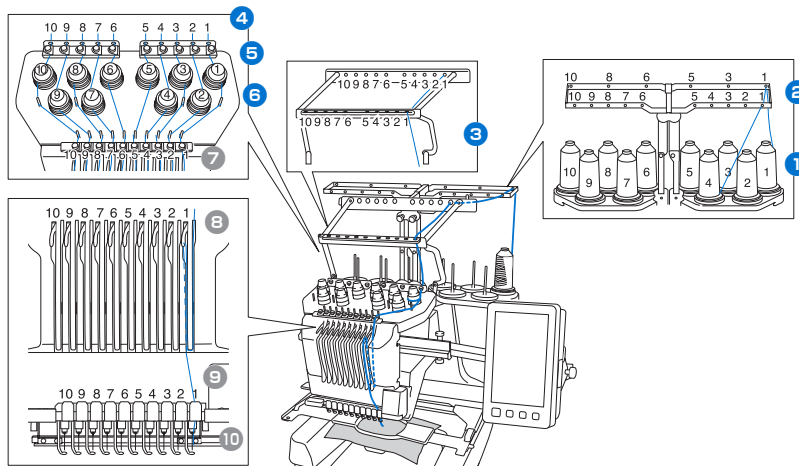


Basic Operation

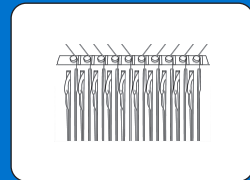
Basic Operation/ Grundbetrieb/
 Opération de base/ Basisbediening/
 Funzionamento generale/ Основная операция




✓ Refer to the Operation Manual for detailed instructions./ Weitere Informationen finden Sie in der Bedienungsanleitung./
 Reportez-vous au manuel d'instructions pour des instructions détaillées./ Raadpleeg de Bedieningshandleiding voor uitvoerige instructies./
 Per le istruzioni dettagliate, consultare il Manuale di istruzioni./ Подробные инструкции см. в "Руководстве пользователя".




Upper Threading
 Einfädeln des Oberfadens
 Enfilage supérieur
 De bovendraad inrijgen
 Infilatura superiore
 Заправка верхней нити





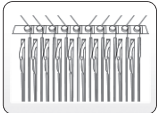
Video

Video/ Video/
 Vidéo/ Vidéo/
 Video/ Видео



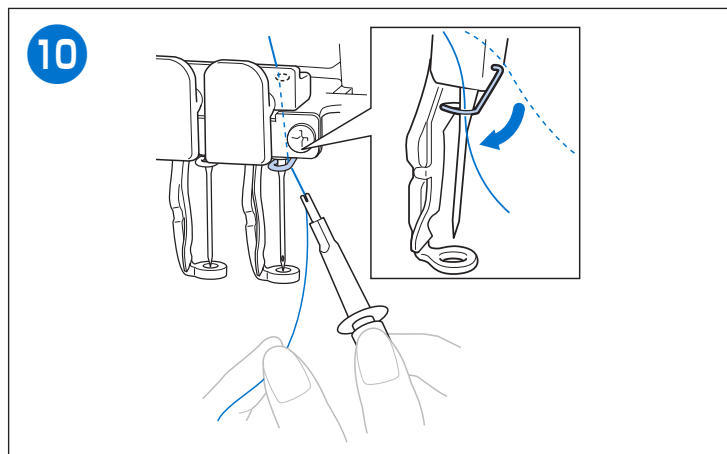
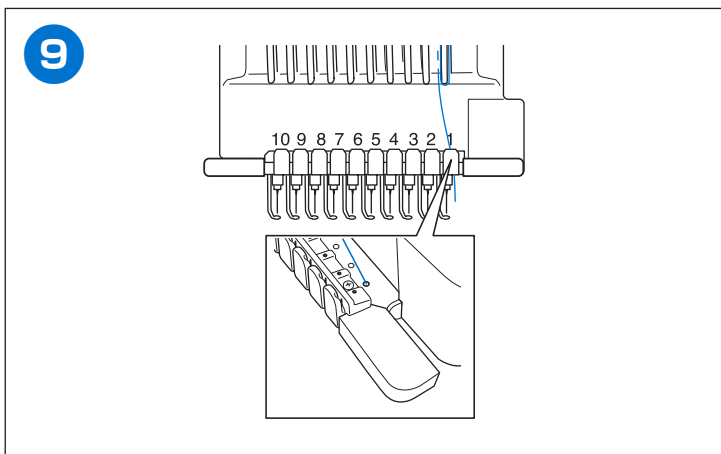
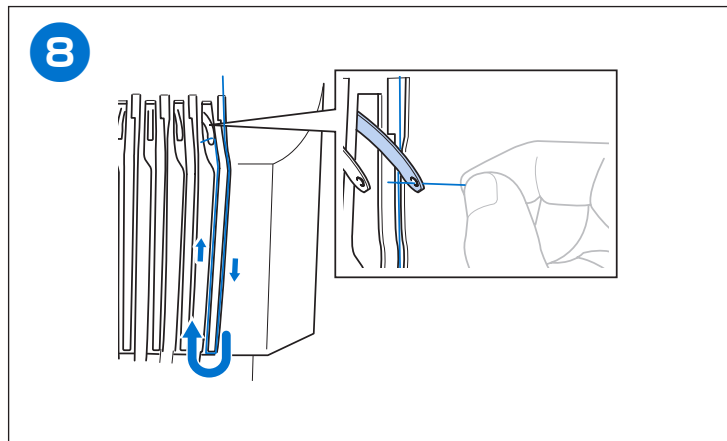
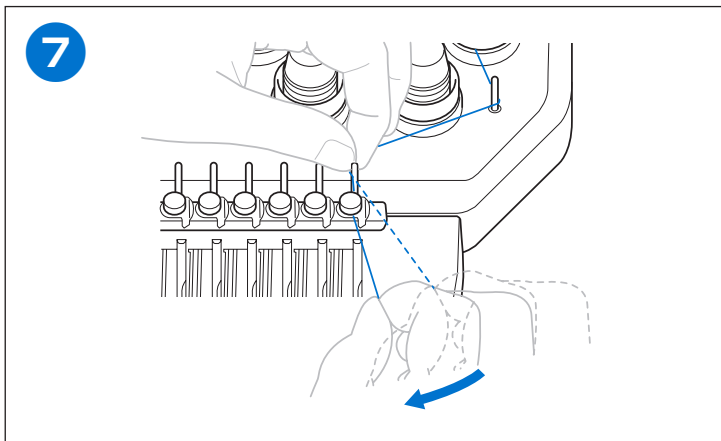
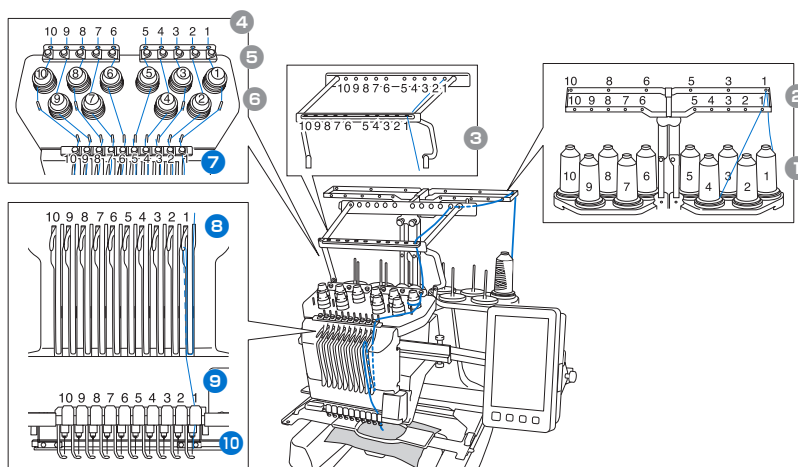
Basic Operation

Basic Operation/ Grundbetrieb/
 Opération de base/ Basisbediening/
 Funzionamento generale/ Основная операция

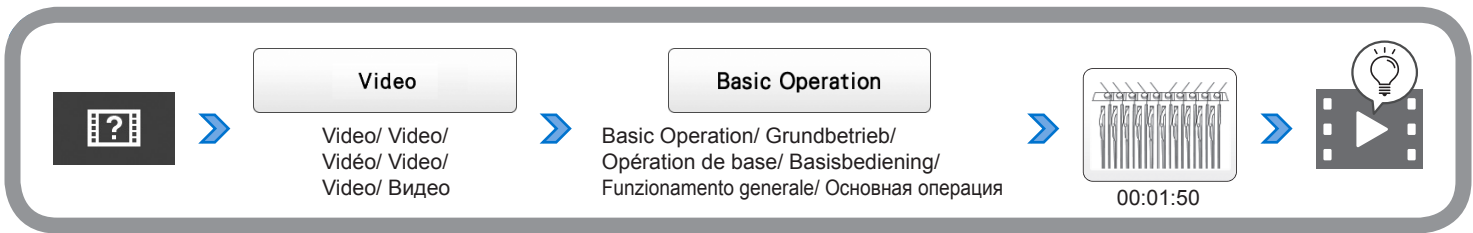
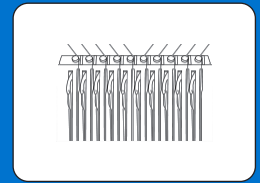


00:01:10

✓ Refer to the Operation Manual for detailed instructions./ Weitere Informationen finden Sie in der Bedienungsanleitung./
 Reportez-vous au manuel d'instructions pour des instructions détaillées./ Raadpleeg de Bedieningshandleiding voor uitvoerige instructies./
 Per le istruzioni dettagliate, consultare il Manuale di istruzioni./ Подробные инструкции см. в "Руководстве пользователя".



Threading the Needle
Einfädeln des Fadens in die Nadel
Enfilage de l'aiguille
De naald inrijgen
Infilatura dell'ago
Заправка нити в иглу

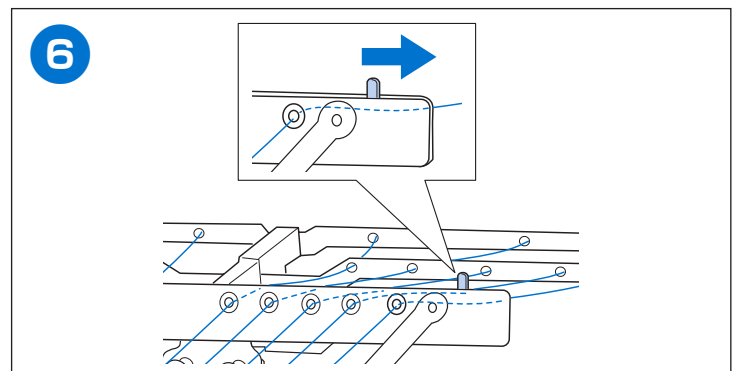
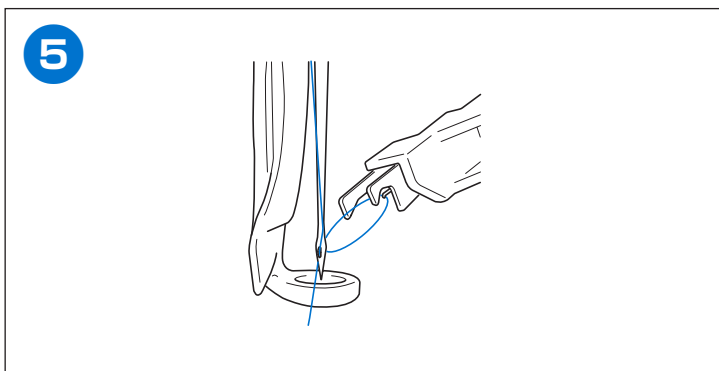
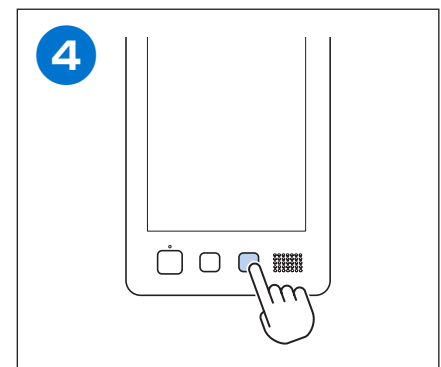
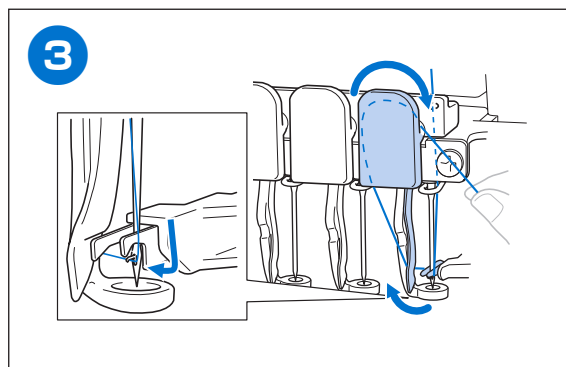
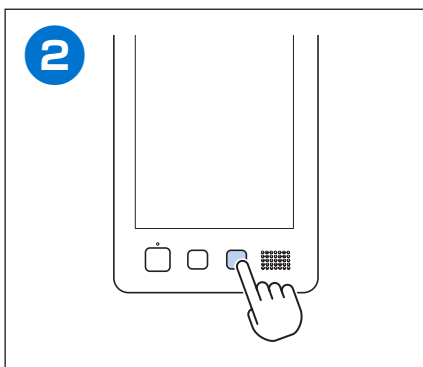


✓ Refer to the Operation Manual for detailed instructions./ Weitere Informationen finden Sie in der Bedienungsanleitung./
 Reportez-vous au manuel d'instructions pour des instructions détaillées./ Raadpleeg de Bedieningshandleiding voor uitvoerige instructies./
 Per le istruzioni dettagliate, consultare il Manuale di istruzioni./ Подробные инструкции см. в "Руководстве пользователя".

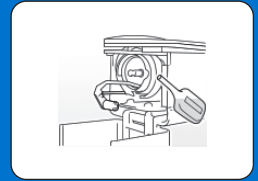
1

OR/ ODER/
 OU/ OF/
 O/ ИЛИ

- Touch the key for the needle bar that you wish to thread.
- Appuyez sur le numéro correspondant à l'aiguille que vous souhaitez enfiler.
- Premere il tasto corrispondente alla barra dell'ago che si desidera infilare.
- Berühren Sie die Taste für die Nadelstange, in die der Faden eingefädelt werden soll.
- Druk op de toets voor de naald die u wilt inrijgen.
- Нажмите кнопку, соответствующую игловодителю, в который нужно заправить нить.

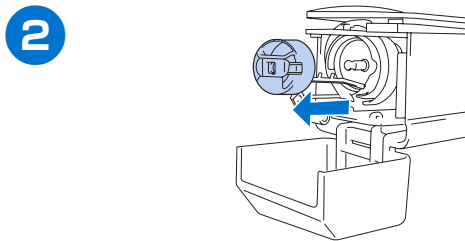


Oiling the Machine
 Ölen der Maschine
 Application d'huile sur la machine
 De machine oliën
 Lubrificazione della macchina
 Смазка машины



✓ Refer to the Operation Manual for detailed instructions./ Weitere Informationen finden Sie in der Bedienungsanleitung./
 Reportez-vous au manuel d'instructions pour des instructions détaillées./ Raadpleeg de Bedieningshandleiding voor uitvoerige instructies./
 Per le istruzioni dettagliate, consultare il Manuale di istruzioni./ Подробные инструкции см. в "Руководстве пользователя".

1



3

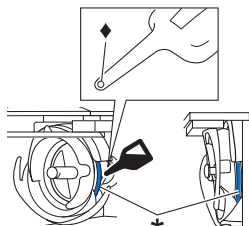
OK

- The race moves to the correct position for oiling.
- Die Greiferbahn bewegt sich zum Ölen in die richtige Position.
- La coursière se déplace vers la position appropriée pour procéder à l'application d'huile.
- Het loophuis gaat naar de juiste stand om te oliën.
- La guida si sposta nella posizione corretta per la lubrificazione.
- Челнок перемещается в положение для смазки.

4

- Put a drop of oil onto the hook. (✳)
- Einen Tropfen Öl auf den Greifer auftragen. (✳)
- Versez une goutte d'huile sur le crochet. (✳)
- Breng een druppel olie op de grijper aan. (✳)
- Lubrificare il crochet con una goccia d'olio. (✳)
- Капните в челночное устройство одну каплю масла. (✳)

Front angle view
 Vorderansicht
 Vue de face
 Vooraanzicht
 Vista angolo anteriore
 Вид спереди под углом



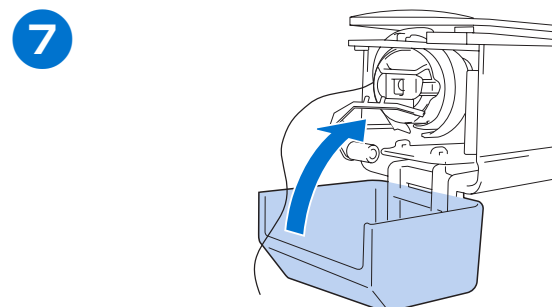
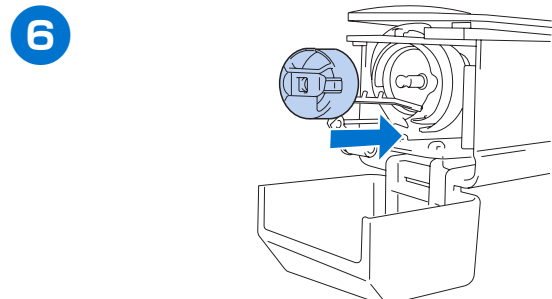
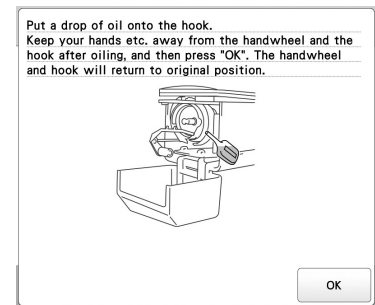
Side view
 Seitenansicht
 Vue latérale
 Zijaanzicht
 Vista di lato
 Вид сбоку

- ◆ Punch a small hole in oil bottle.
- ◆ Stechen Sie ein kleines Loch in die Ölfflasche.
- ◆ Percez un petit trou dans le flacon d'huile.
- ◆ Prik een gaatje in het flesje.
- ◆ Praticare un piccolo foro nella bottiglia dell'olio.
- ◆ Прodelайте маленькое отверстие в масленке.

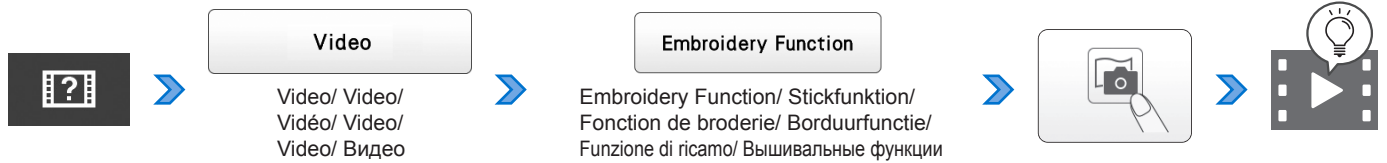
5

- Touch appeared in the following screen.
- Berühren Sie im folgenden Bildschirm.
- Appuyez sur sur l'écran des réglages.
- Druk op dat verschijnt in onderstaand scherm.
- Premere visualizzato nella schermata seguente.
- Нажмите кнопку на следующем экране.

- The race returns to its original position.
- Die Greiferbahn kehrt in die ursprüngliche Position zurück.
- La coursière revient à sa position d'origine.
- Het loophuis keert terug naar de oorspronkelijke positie.
- La guida ritorna nella posizione originale.
- Челнок возвращается в исходное положение.



Background Scanning with Camera
 Hintergrund scannen mit der Kamera
 Balayage de l'arrière-plan avec la caméra
 Achtergrond scannen met camera
 Acquisizione dello sfondo con la videocamera
 Сканирование фона с помощью камеры

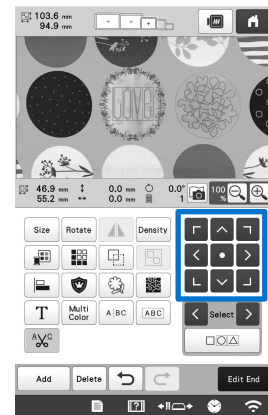


✓ Refer to the Operation Manual for detailed instructions./ Weitere Informationen finden Sie in der Bedienungsanleitung./
 Reportez-vous au manuel d'instructions pour des instructions détaillées./ Raadpleeg de Bedieningshandleiding voor uitvoerige instructies./
 Per le istruzioni dettagliate, consultare il Manuale di istruzioni./ Подробные инструкции см. в "Руководстве пользователя".

1



3

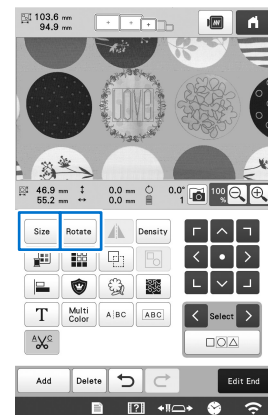


2

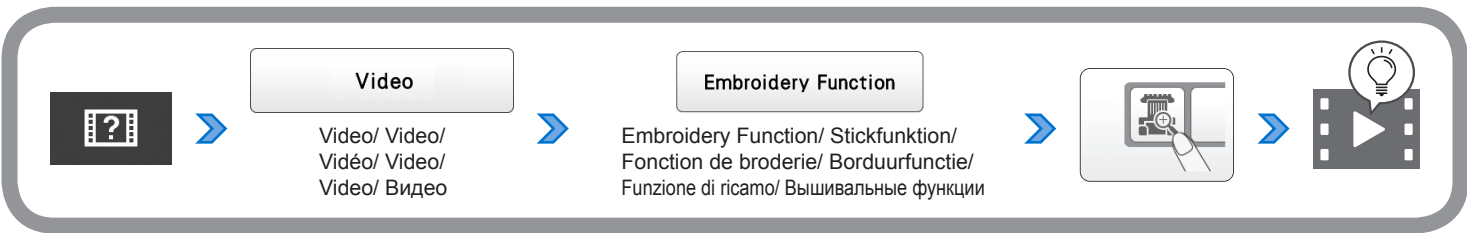
- When the message to start scanning appears, touch .
- Wenn die Meldung zum Start des Scanvorgangs angezeigt wird, tippen Sie auf .
- Lorsque le message de début de numérisation s'affiche, appuyez sur .
- Wanneer er wordt weergegeven dat het scannen kan beginnen, tikt u op .
- Quando viene visualizzato il messaggio per avviare l'acquisizione, premere .
- Когда появится сообщение с указанием начать сканирование, нажмите .

- The embroidery frame moves so the fabric can be scanned.
- Der Stickrahmen wird bewegt, damit der Stoff gescannt werden kann.
- Le cadre de broderie se déplace pour pouvoir numériser le tissu.
- Het borduurraam wordt verplaatst zodat de stof kan worden gescand.
- Il telaio da ricamo si sposta e il tessuto può essere scansionato.
- Пяльцы перемещаются так, чтобы можно было сканировать материал.

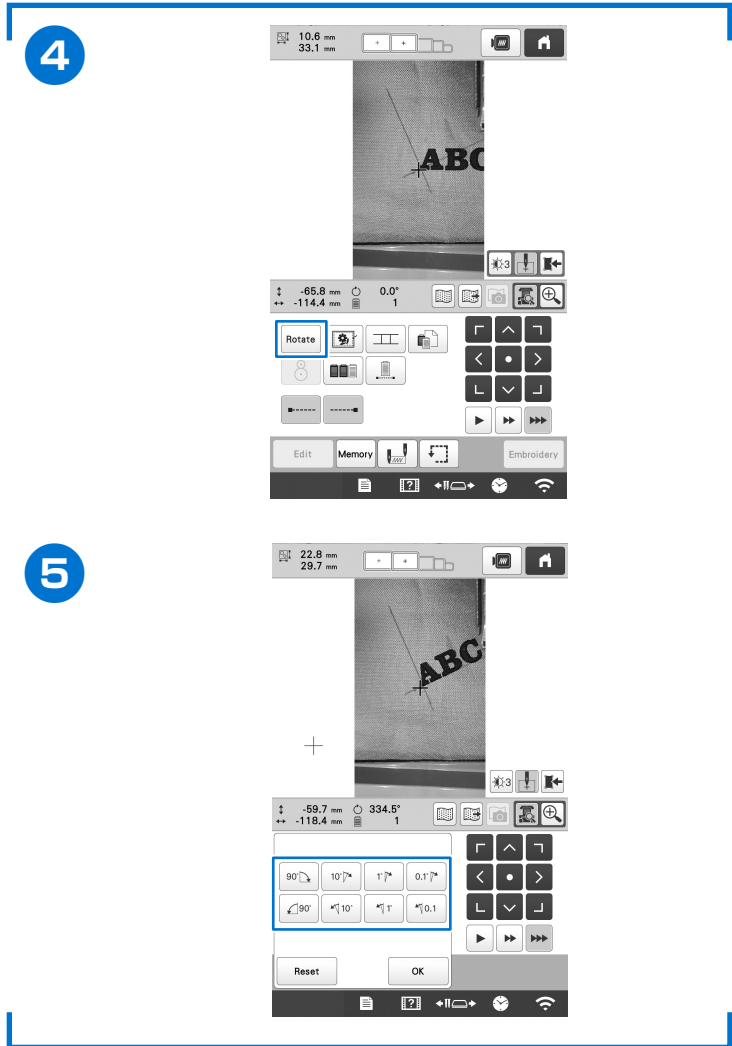
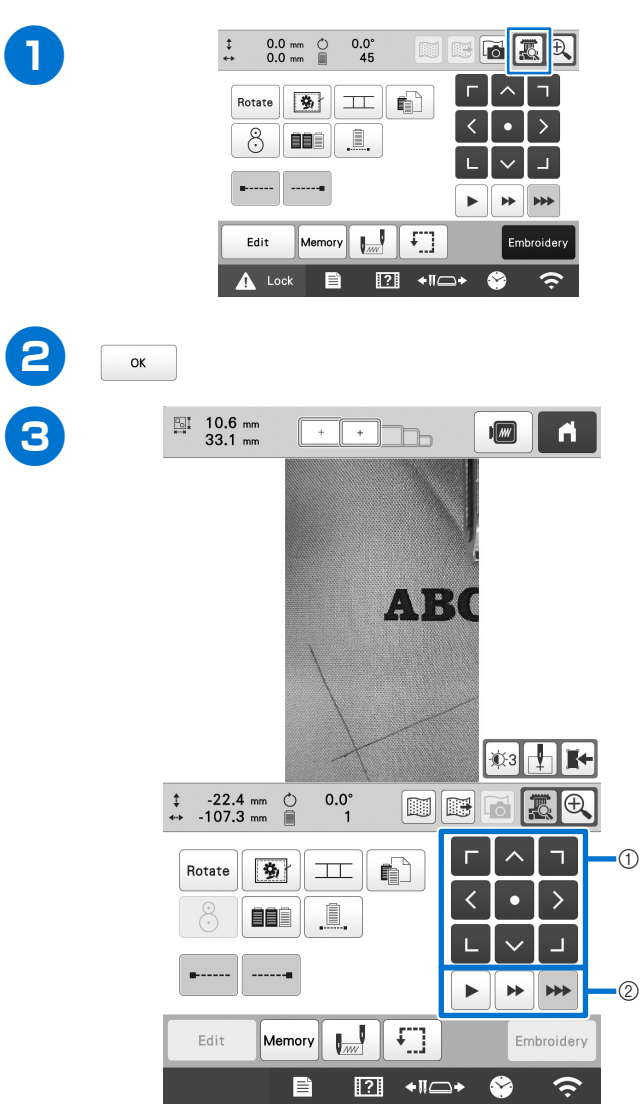
4



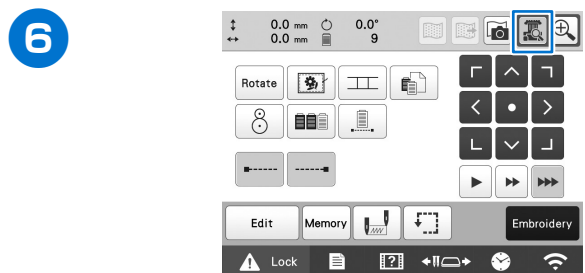
Live Positioning of Embroidery Pattern with Camera
 Live-Darstellung bei Platzierung der Stickmotive
 Positionnement en direct de vos motifs à broder avec la caméra
 Live positioneren van borduurpatroon met de camera
 Posizionamento in tempo reale del ricamo con la videocamera
 Позиционирование вышивки с помощью камеры



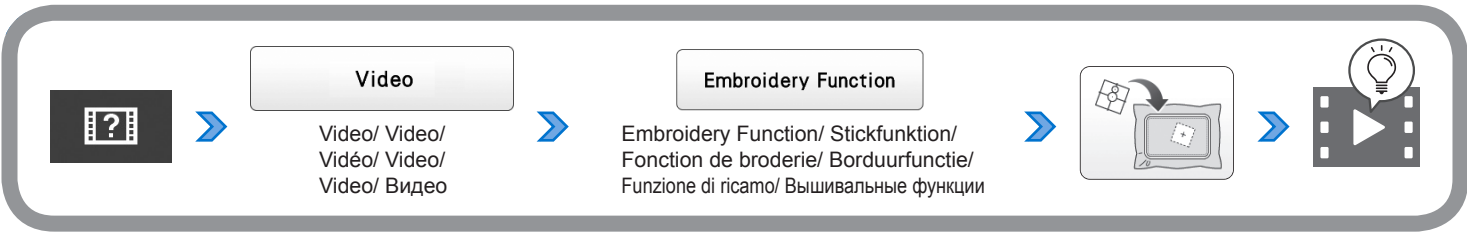
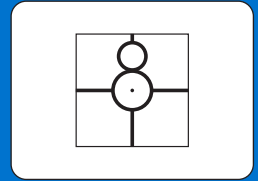
✓ Refer to the Operation Manual for detailed instructions./ Weitere Informationen finden Sie in der Bedienungsanleitung./
 Reportez-vous au manuel d'instructions pour des instructions détaillées./ Raadpleeg de Bedieningshandleiding voor uitvoerige instructies./
 Per le istruzioni dettagliate, consultare il Manuale di istruzioni./ Подробные инструкции см. в "Руководстве пользователя".



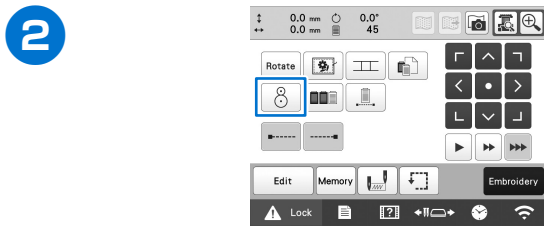
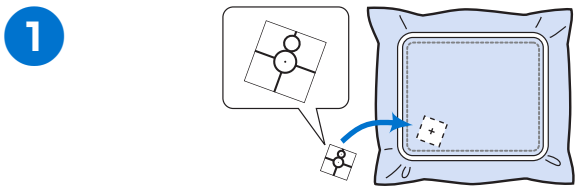
- ① Positioning keys
- ① Positioniertasten
- ① Touches de positionnement
- ① Plaatsingstoetsen
- ① Tasti di posizionamento
- ① Кнопки позиционирования
- ② Frame movement speed keys
- ② Tasten für Rahmenbewegungsgeschwindigkeit
- ② Touches de vitesse de déplacement du cadre
- ② Toetsen Verplaatsingsnelheid borduurraam
- ② Tasti Velocità di spostamento telaio
- ② Кнопки скорости перемещения палец



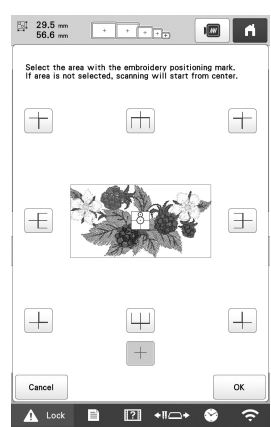
Camera Positioning with Positioning Sticker
Ausrichtung der Kamera mit Hilfe des Positions-Aufklebers
Positionnement de la caméra à l'aide de la vignette de positionnement
Camera positioneren met positiesticker
Posizionamento della fotocamera con l'adesivo di posizionamento
Позиционирование камеры с помощью маркера позиции вышивки



✓ Refer to the Operation Manual for detailed instructions./ Weitere Informationen finden Sie in der Bedienungsanleitung./
 Reportez-vous au manuel d'instructions pour des instructions détaillées./ Raadpleeg de Bedieningshandleiding voor uitvoerige instructies./
 Per le istruzioni dettagliate, consultare il Manuale di istruzioni./ Подробные инструкции см. в "Руководстве пользователя".



- 4**
- From the reference points displayed on the screen, select the point to be used for positioning the design.
 - Wählen Sie aus den auf dem Bildschirm angezeigten Referenzpunkten den Punkt aus, der zur Positionierung des Designs verwendet werden soll.
 - À l'aide des points de référence affichés à l'écran, sélectionnez le point à utiliser pour le positionnement du motif.
 - Selecteer vanuit de referentiepunten op het scherm het punt dat u wilt gebruiken om het ontwerp te plaatsen.
 - Dai punti di riferimento visualizzati sullo schermo, selezionare il punto da utilizzare per posizionare il modello.
 - Выберите из контрольных точек, отображаемых на экране, одну, которая будет использоваться для позиционирования дизайна.



- 6**
- When the machine's built-in camera has finished detecting the location of the embroidery positioning sticker, the message stating to remove the embroidery positioning sticker appears.

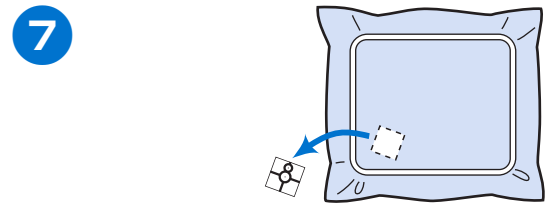
- Wenn die eingebaute Kamera der Maschine die Erkennung der Position des Stickpositions-Aufklebers abgeschlossen hat, wird die Meldung zum Entfernen des Stickpositions-Aufklebers angezeigt.

- Une fois que la caméra intégrée de la machine a détecté l'emplacement de la vignette de positionnement de broderie, un message invitant à retirer la vignette s'affiche.

- Wanneer de ingebouwde camera de locatie van de borduurpositiesticker heeft gedetecteerd, wordt er weergegeven dat de borduurpositiesticker kan worden verwijderd.

- Quando la fotocamera incorporata nella macchina ha terminato il rilevamento della posizione dell'adesivo di posizionamento ricamo, viene visualizzato il messaggio che dice di rimuovere l'adesivo di posizionamento ricamo.

- Когда встроенная камера машины завершит распознавание местоположения маркера позиции вышивки, появится сообщение с указанием удалить маркер позиции вышивки.



Troubleshooting
Fehlerdiagnose
Dépannage
Problemen oplossen
Risoluzione dei problemi
Поиск и устранение неисправностей



Brother SupportCenter is a mobile app that provides the support information (Instruction Videos, FAQs, etc.) for your Brother product. Visit the Google Play™ or App Store to download.

Brother SupportCenter est une application mobile qui fournit les informations de support (vidéos d'instructions, FAQ, etc.) concernant votre produit Brother. Rendez-vous sur Google Play™ ou l'App Store pour la télécharger.

Brother SupportCenter è un'app mobile che fornisce le informazioni di supporto (video con istruzioni, domande frequenti, ecc.) per il prodotto Brother. Per scaricarla, visitare Google Play™ o l'App Store.

Brother SupportCenter ist eine mobile App, die Support-Informationen (Anleitungsvideos, FAQs usw.) für Ihr Brother-Produkt anbietet. Besuchen Sie zum Download Google Play™ oder den App Store.

Brother SupportCenter is een mobiele app die u ondersteuningsinformatie (instructievideo's, veelgestelde vragen enz.) biedt voor uw product van Brother. Ga naar de Google Play™ of App Store als u de app wilt downloaden.

Brother SupportCenter — это мобильное приложение, предоставляющее справочную информацию (обучающие видеоролики, ответы на часто задаваемые вопросы и т. п.) об имеющемся устройстве Brother. Это приложение можно загрузить из магазина Google Play™ или App Store.



Google Play™ / App Store



FAQs

<http://s.brother/cpbag/>



- Using the machine help
- Verwenden der Maschinenhilfe
- Utilisation de la fonction d'aide de la machine
- Help voor de machine gebruiken
- Utilizzo della Guida della macchina
- Использование справки машины

