



View this machine and more at:

<https://www.thesewingstudio.co.uk>



**Quick Reference Guide 1 - Preparing the bobbin thread - / Kurzanleitung 1 - Aufspulen des Unterfadens - / Guide de référence rapide 1 - Préparation du fil de la canette - / Beknopte bedieningsgids 1 - De onderdraad voorbereiden - / Guida di riferimento rapido 1 - Preparazione della spolina - / Guía de referencia rápida 1 - Preparación del hilo de la bobina - / Краткий справочник 1 - Подготовка нижней нити**

Be sure to first read the "IMPORTANT SAFETY INSTRUCTIONS" in the Operation Manual. Refer to the Operation Manual for detailed instruction.

Lesen Sie in jedem Fall zunächst die „WICHTIGEN SICHERHEITSHINWEISE“ in der Bedienungsanleitung. Eine ausführliche Anleitung finden Sie in der Bedienungsanleitung.

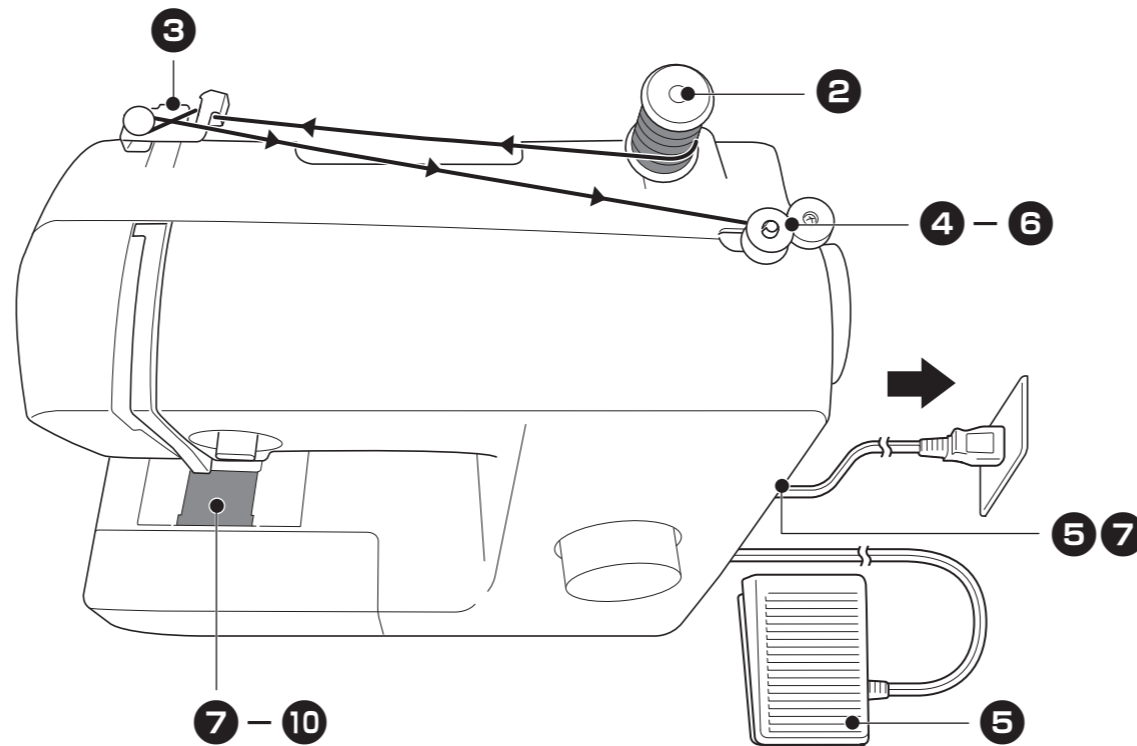
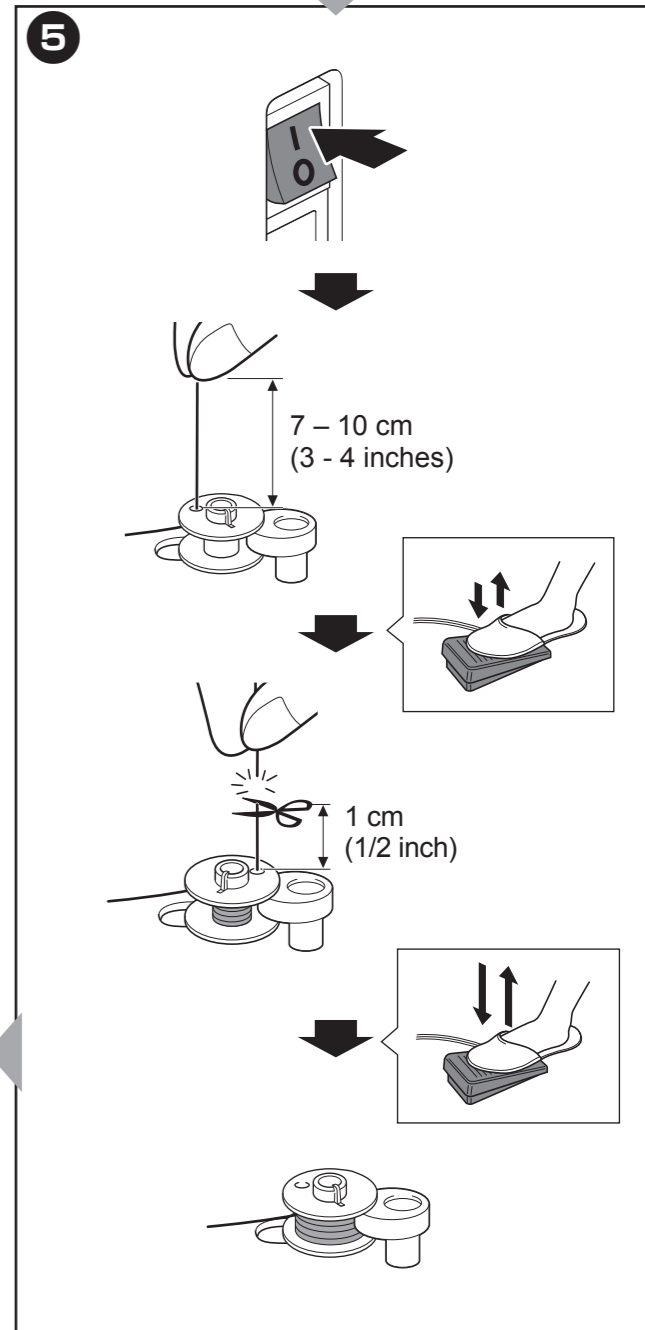
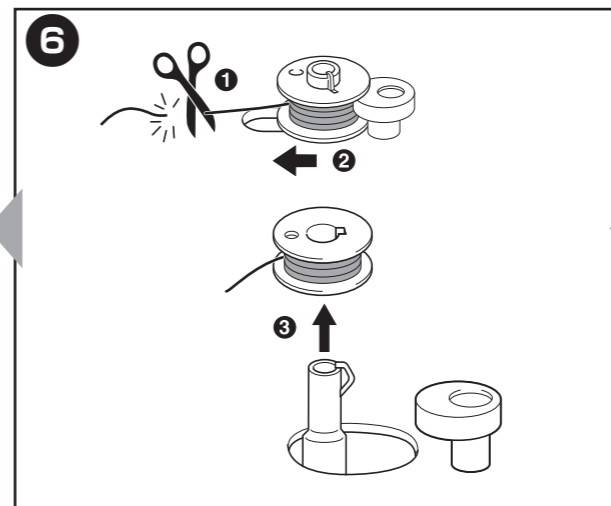
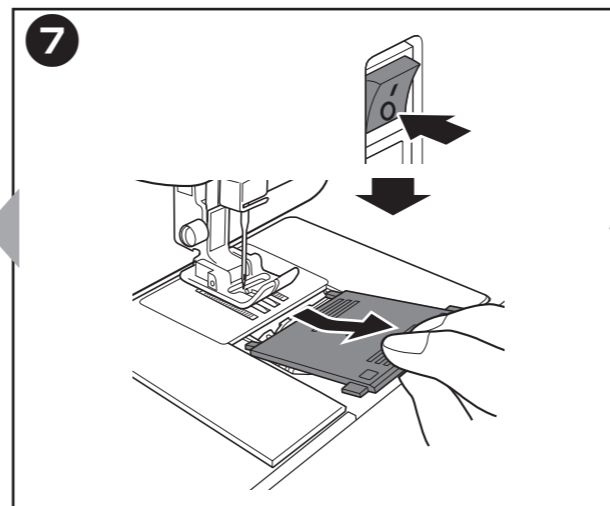
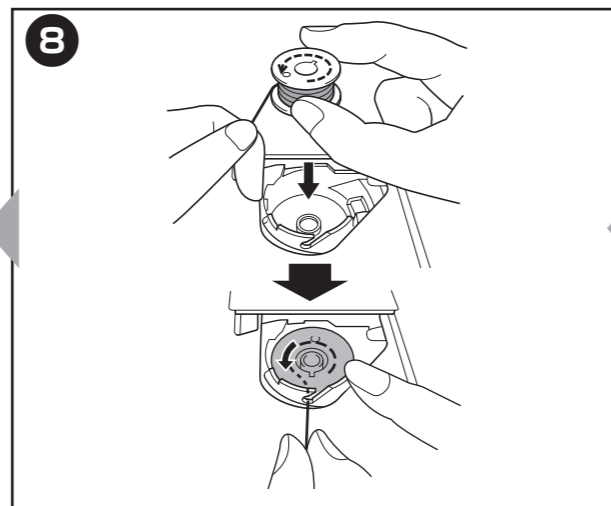
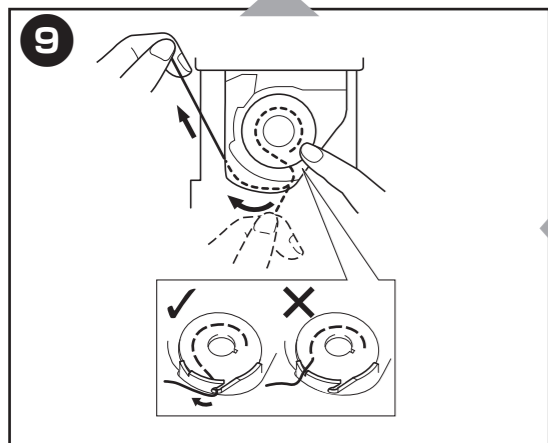
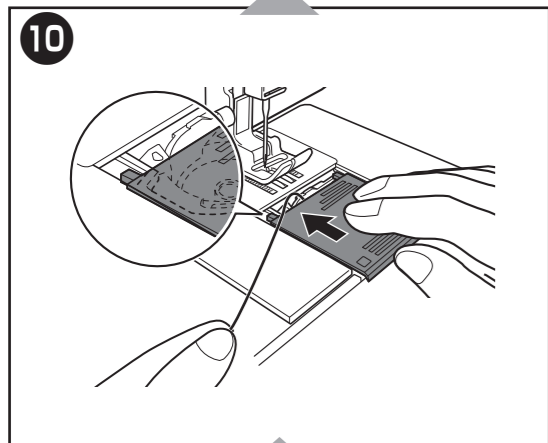
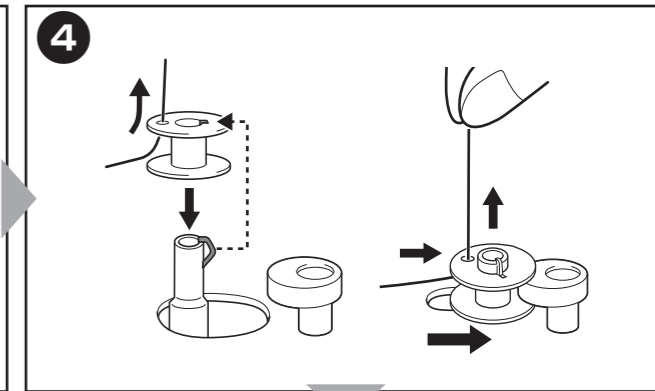
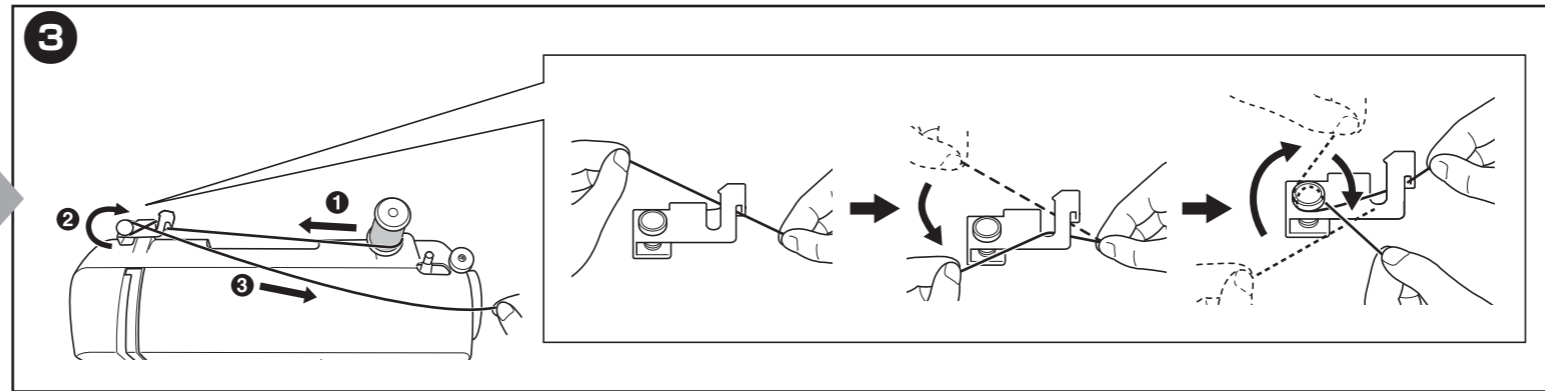
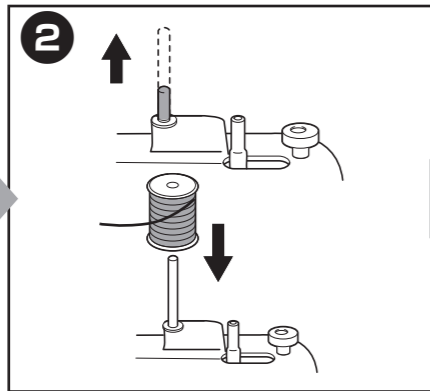
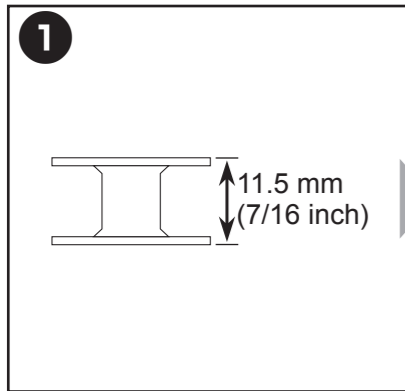
Lisez attentivement les « INSTRUCTIONS DE SÉCURITÉ IMPORTANTES » du manuel d'instructions. Reportez-vous au manuel d'instructions pour des informations détaillées.

Zorg ervoor dat u eerst de "BELANGRIJKE VEILIGHEIDSINSTRUCTIES" in de bedieningshandleiding hebt gelezen. In de bedieningshandleiding vindt u uitvoerige aanwijzingen.

Leggere dapprima le "IMPORTANTI ISTRUZIONI DI SICUREZZA" del manuale d'istruzione. Consultare il manuale d'istruzione per istruzioni dettagliate.

Lea primero las "INSTRUCCIONES DE SEGURIDAD IMPORTANTES" del manual de instrucciones. Consulte el manual de instrucciones para obtener información detallada.

Перед началом работы обязательно изучите раздел "ВАЖНЫЕ ИНСТРУКЦИИ ПО БЕЗОПАСНОСТИ" в Руководстве пользователя. Более подробная информация представлена в Руководстве пользователя.



# 2

## Quick Reference Guide 2 - Upper threading - / Kurzanleitung 2 - Einfädeln des Oberfadens - / Guide de référence rapide 2 - Enfilage supérieur - / Beknopte bedieningsgids 2 - Bovendraad - / Guida di riferimento rapido 2 - Infilatura superiore - / Guía de referencia rápida 2 - Hilo superior - / Краткий справочник 2 - Заправка верхней нити

Be sure to first read the "IMPORTANT SAFETY INSTRUCTIONS" in the Operation Manual. Refer to the Operation Manual for detailed instruction.

Lesen Sie in jedem Fall zunächst die „WICHTIGEN SICHERHEITSHINWEISE“ in der Bedienungsanleitung. Eine ausführliche Anleitung finden Sie in der Bedienungsanleitung.

Lisez attentivement les « INSTRUCTIONS DE SÉCURITÉ IMPORTANTES » du manuel d'instructions. Reportez-vous au manuel d'instructions pour des informations détaillées.

Zorg ervoor dat u eerst de "BELANGRIJKE VEILIGHEIDSLINSTRUCTIES" in de bedieningshandleiding hebt gelezen. In de bedieningshandleiding vindt u uitvoerige aanwijzingen.

Leggere dapprima le "IMPORTANTI ISTRUZIONI DI SICUREZZA" del manuale d'istruzione. Consultare il manuale d'istruzione per istruzioni dettagliate.

Lea primero las "INSTRUCCIONES DE SEGURIDAD IMPORTANTES" del manual de instrucciones. Consulte el manual de instrucciones para obtener información detallada.

Перед началом работы обязательно изучите раздел "ВАЖНЫЕ ИНСТРУКЦИИ ПО БЕЗОПАСНОСТИ" в Руководстве пользователя. Более подробная информация представлена в Руководстве пользователя.

