



View this machine and more at:

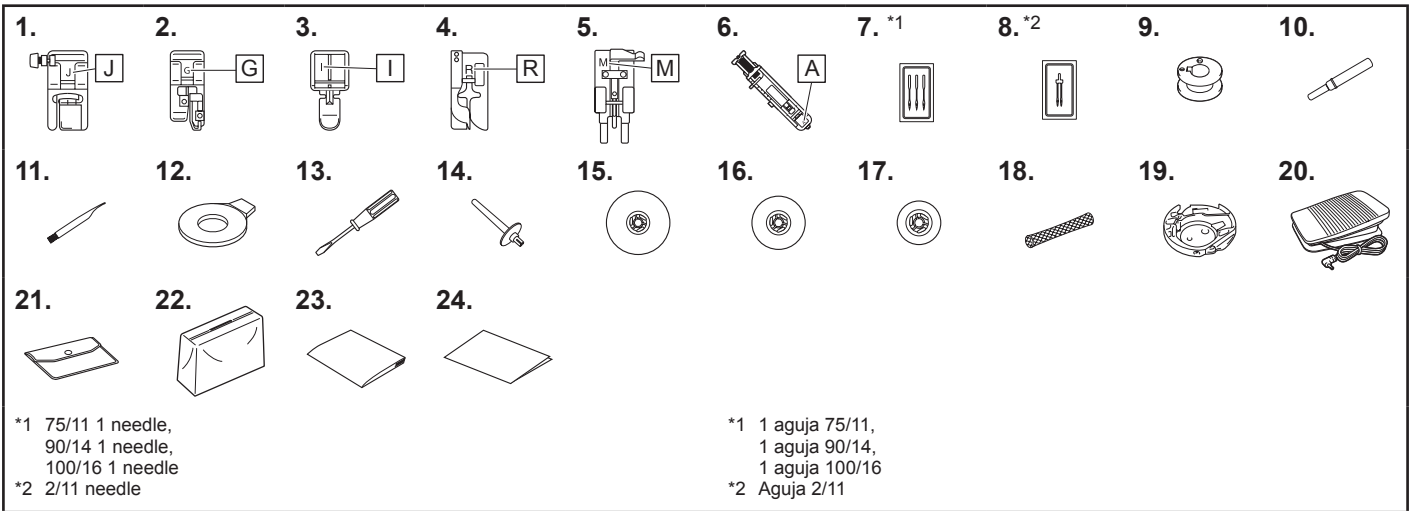
<https://www.thesewingstudio.co.uk>

## EN Included Accessories

## ES Accesorios incluidos

**EN** Thank you for purchasing this machine.  
The following accessories are included with this product.

**ES** Le agradecemos que haya comprado esta máquina.  
Con este producto se incluyen los siguientes accesorios.



No.	Part Name	Part Code		
		Americas	Europe	Others
1	Zigzag foot "J" (on machine)		XF9671-101	
2	Overcasting foot "G"		XC3098-031	
3	Zipper foot "I"		X59370-021	
4	Blind stitch foot "R"		XE2650-001	
5	Button fitting foot "M"		XE2643-001	
6	Buttonhole foot "A"		XC2691-033	
7	Needle set		XC8834-021	
8	Twin needle		X59296-121	
9	Bobbin (4) (One bobbin is on machine.)	SA156	SFB: XA5539-151	SFB
10	Seam ripper		XF4967-001	
11	Cleaning brush		X59476-051	
12	Disc-shaped screwdriver		XC1074-051	
13	Screwdriver		XC8349-021	
14	Extra spool pin		XG3488-001	
15	Spool cap (large)		130012-024	
16	Spool cap (medium) (on machine)		XE1372-001	
17	Spool cap (small)		130013-124	
18	Spool net		XA5523-020	
19	Bobbin case (on machine)		XE7560-101	
20	Foot controller		XD0501-121 (EU area) XC8816-071 (other areas)	
21	Accessory bag		XC4487-021	
22	Dust cover		XG8436-001	
23	Operation Manual		Contact your authorized Brother dealer.	
24	Quick Reference Guide		Contact your authorized Brother dealer.	

Nº	Nombre de la pieza	Código de la pieza		
		América	Europa	Otros
1	Pie para zig-zag "J" (en la máquina)		XF9671-101	
2	Pie para sobrehilado "G"		XC3098-031	
3	Pie para cremalleras "I"		X59370-021	
4	Prensatela de puntada invisible "R"		XE2650-001	
5	Pie especial para botones "M"		XE2643-001	
6	Pie para ojales "A"		XC2691-033	
7	Juego de agujas		XC8834-021	
8	Aguja gemela		X59296-121	
9	Bobina (4) (Una bobina está colocada en la máquina.)	SA156	SFB: XA5539-151	SFB
10	Abreojales		XF4967-001	
11	Cepillo de limpieza		X59476-051	
12	Destornillador de disco		XC1074-051	
13	Destornillador		XC8349-021	
14	Portacarrete adicional		XG3488-001	
15	Tapa del carrete (grande)		130012-024	
16	Tapa del carrete (mediana) (en la máquina)		XE1372-001	
17	Tapa de carrete (pequeña)		130013-124	
18	Red para carrete		XA5523-020	
19	Caja de la bobina (en la máquina)		XE7560-101	
20	Pedal		XD0501-121 (zona de la UE) XC8816-071 (otras zonas)	
21	Bolsa de accesorios		XC4487-021	
22	Funda		XG8436-001	
23	Manual de instrucciones		Póngase en contacto con su distribuidor Brother autorizado.	
24	Guía de referencia rápida		Póngase en contacto con su distribuidor Brother autorizado.	

### Note

- The presser foot holder screw is available through your authorized Brother dealer. (Part code: XG1343-001)

### Nota

- Puede adquirir el tornillo del soporte del pie prensatela en su distribuidor autorizado Brother. (Código de la pieza: XG1343-001)

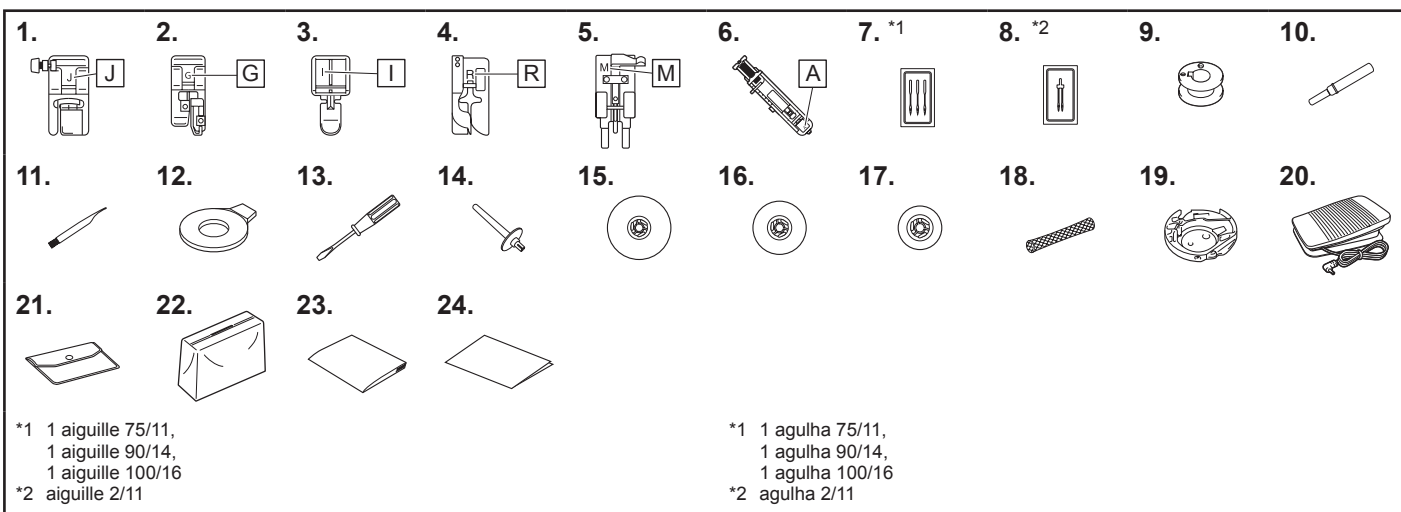


## FR Accessoires inclus

## PT Acessórios incluídos

**FR** Merci d'avoir choisi ce produit.  
Les accessoires suivants sont fournis avec ce produit.

**PT** Obrigado por adquirir esta máquina.  
Os acessórios a seguir estão incluídos neste produto.



N°	Nom de la pièce	Code de la pièce		
		Continent américain	Europe	Autres
1	Pied zigzag « J » (sur la machine)		XF9671-101	
2	Pied pour faufilage « G »		XC3098-031	
3	Pied pour fermetures à glissière « I »		X59370-021	
4	Pied pour point invisible « R »		XE2650-001	
5	Pied pour boutons « M »		XE2643-001	
6	Pied pour boutonniers « A »		XC2691-033	
7	Jeu d'aiguilles		XC8834-021	
8	Aiguille jumelée		X59296-121	
9	Canette (4) (Une canette se trouve sur la machine.)	SA156	SFB: XA5539-151	SFB
10	Découpeur		XF4967-001	
11	Brosse de nettoyage		X59476-051	
12	Tournevis en forme de disque		XC1074-051	
13	Tournevis		XC8349-021	
14	Porte-bobine supplémentaire		XG3488-001	
15	Couvercle de bobine (grand)		130012-024	
16	Couvercle de bobine (moyen) (sur la machine)		XE1372-001	
17	Couvercle de bobine (petit)		130013-124	
18	Filet de la bobine		XA5523-020	
19	Boîtier de la canette (sur la machine)		XE7560-101	
20	Pédale		XD0501-121 (zone UE) XC8816-071 (autres zones)	
21	Sac d'accessoires		XC4487-021	
22	Housse antipoussière		XG8436-001	
23	Manuel d'instructions	Contactez votre revendeur Brother agréé.		
24	Guide de référence rapide			

N°	Nome da peça	Código da peça		
		Américas	Europa	Outros
1	Calçador de zigue-zague "J" (na máquina)		XF9671-101	
2	Calçador de chuleado "G"		XC3098-031	
3	Calçador de pregar zíper "I"		X59370-021	
4	Calçador para ponto cego "R"		XE2650-001	
5	Calçador de pregar botão "M"		XE2643-001	
6	Calçador de casear "A"		XC2691-033	
7	Conjunto de agulhas		XC8834-021	
8	Agulha dupla		X59296-121	
9	Bobina (4) (Uma bobina está na máquina.)	SA156	SFB: XA5539-151	SFB
10	Abridor de costura		XF4967-001	
11	Escova de limpeza		X59476-051	
12	Chave de fenda em forma de disco		XC1074-051	
13	Chave de fenda		XC8349-021	
14	Pino de carretel extra		XG3488-001	
15	Retentor de carretel (grande)		130012-024	
16	Retentor de carretel (média) (na máquina)		XE1372-001	
17	Retentor de carretel (pequena)		130013-124	
18	Redinha do carretel		XA5523-020	
19	Caixa da bobina (na máquina)		XE7560-101	
20	Pedal		XD0501-121 (Região da UE) XC8816-071 (outras regiões)	
21	Bolsa de acessórios		XC4487-021	
22	Capa contra pó		XG8436-001	
23	Manual de operações	Entre em contato com o seu revendedor autorizado Brother.		
24	Guia de referência rápida			

### Remarque

- La vis du support du pied-de-biche est disponible auprès de votre revendeur Brother agréé. (code de la pièce: XG1343-001)

### Nota

- O parafuso do suporte do calçador está disponível com o seu revendedor autorizado da Brother. (Código da peça: XG1343-001)