

# Quick Reference Guide

## Kurzanleitung

## Guide de référence rapide

## Beknopte bedieningshandleiding

## Guida di riferimento rapido

## Guía de referencia rápida

## Guia de referência rápida

## Краткий справочник

brother



Be sure to read this document before using the machine.  
We recommend that you keep this document nearby for future reference.

Lesen Sie dieses Dokument, bevor Sie die Maschine verwenden.  
Es wird empfohlen, dieses Dokument griffbereit aufzubewahren,  
damit Sie jederzeit darin nachschlagen können.

Veillez à lire ce document avant d'utiliser la machine.  
Nous vous conseillons de conserver ce document à portée de main  
pour vous y référer ultérieurement.

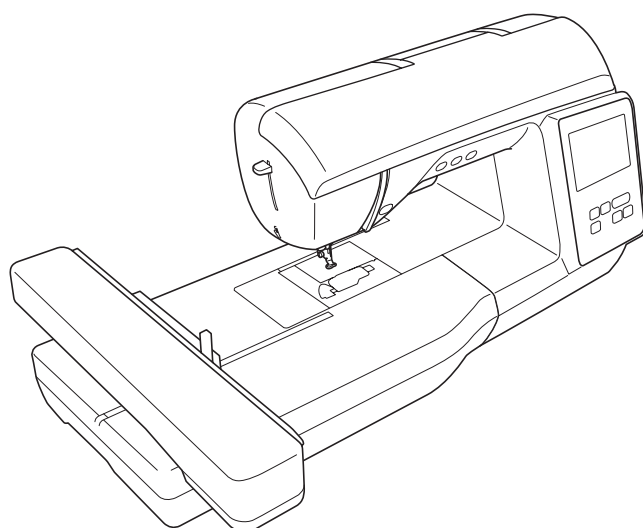
Lees dit document voordat u de machine gebruikt.  
Houd dit document bij de hand, zodat u het kunt raadplegen.

Leggere questo documento prima di utilizzare la macchina.  
Si consiglia di conservare questo documento a portata di mano per un  
eventuale riferimento futuro.

Lea este documento antes de utilizar la máquina.  
Recomendamos que tenga este documento a mano por si necesita  
consultarlo más adelante.

Certifique-se de ler este documento antes de utilizar a máquina.  
Recomendamos guardar este documento em um lugar de fácil acesso  
para futuras referências.

Обязательно прочитайте этот документ перед началом работы на  
машине!  
Рекомендуется хранить данный документ в удобном месте, чтобы  
он был доступен для справок.



**Before using your machine for the first time please read the “IMPORTANT SAFETY INSTRUCTIONS” in the Operation Manual.**

Refer to the Operation Manual for detailed instructions.

In this guide, English screens are used for basic explanations.

For details on the built-in embroidery patterns, refer to the Embroidery Design Guide.

**Bevor Sie die Maschine zum ersten Mal verwenden, lesen Sie bitte „WICHTIGE SICHERHEITSHINWEISE“ in der Bedienungsanleitung.**

Ausführliche Hinweise finden Sie in der Bedienungsanleitung.

In dieser Anleitung werden für die grundlegenden Erläuterungen englischsprachige Bildschirme verwendet.

Weitere Informationen zu den internen Stickmustern finden Sie in dem Stickmuster-Katalog.

**Avant d'utiliser votre machine pour la première fois, veuillez lire les « INSTRUCTIONS DE SÉCURITÉ IMPORTANTES » indiquées dans le manuel d'instructions.**

Reportez-vous au manuel d'instructions pour des informations détaillées.

Les écrans de ce guide sont en anglais pour les explications de base.

Pour plus de détails sur les motifs de broderie intégrés, consultez le guide de motifs de broderie.

**Lees – voordat u de machine de eerste keer gebruikt – de “BELANGRIJKE VEILIGHEIDSIJNSTRUCTIES” in de Bedieningshandleiding.**

In de bedieningshandleiding vindt u uitvoerige aanwijzingen.

In deze gids worden Engelse schermen gebruikt bij de uitleg van basisbewerkingen.

Meer bijzonderheden over de ingebouwde borduurpatronen vindt u in de Borduurontwerpen bedieningshandleiding.

**Prima di utilizzare la macchina per la prima volta, leggere “IMPORTANTI ISTRUZIONI DI SICUREZZA” nel manuale d'istruzione.**

Per le istruzioni dettagliate, consultare il manuale di istruzioni.

Nella presente guida si utilizzano le schermate in inglese per le spiegazioni di base.

Per i dettagli sui motivi da ricamo incorporati, consultare la Guida ai ricami.

**Antes de utilizar la máquina por primera vez, lea las “INSTRUCCIONES DE SEGURIDAD IMPORTANTES” en el Manual de instrucciones.**

Consulte las instrucciones detalladas en el manual de instrucciones.

En esta guía, para las explicaciones básicas se utilizan pantallas en inglés.

Para más detalles acerca de los patrones de bordado embutidos, consulte la Guía de diseños de bordado.

**Antes de utilizar a sua máquina pela primeira vez, leia as “INSTRUÇÕES DE SEGURANÇA IMPORTANTES” no Manual de Operações.**

Consulte o manual de operações para obter instruções detalhadas.

Neste manual, as telas em inglês são usadas para as explicações básicas.

Para obter detalhes sobre os padrões de bordado incluídos, consulte o Guia de desenhos de bordado.

**Перед первым использованием машины прочитайте раздел “ВАЖНЫЕ ИНСТРУКЦИИ ПО БЕЗОПАСНОСТИ” в Руководстве пользователя.**

Подробные инструкции см. в руководстве пользователя.

В данном руководстве в качестве иллюстраций используются англоязычные экраны.

Подробная информация о встроенных рисунках для вышивания приведена в Руководстве по дизайнам для вышивания.

## Contents

Bobbin Winding and Setting .....	3
Upper Threading .....	5
Preparing to Embroider .....	7
Selecting Embroidery Patterns .....	9

## Inhalt

Aufspulen des Unterfadens und Einstellung .....	3
Einfädeln des Oberfadens .....	5
Vorbereitung zum Sticken .....	7
Auswählen von Stickmustern .....	9

## Table des matières

Bobinage et réglage de la canette .....	3
Enfilage supérieur .....	5
Préparation de la broderie .....	7
Sélection des motifs de broderie .....	9

## Inhoudsopgave

Opwinden en instellen van de spoel .....	3
Inrijgen van de bovendraad .....	5
Vorbereidingen voor borduren .....	7
Borduurpatronen selecteren .....	9

## Sommario

Avvolgimento spolina e caricamento .....	3
Infilatura superiore .....	5
Preparativi per il ricamo .....	7
Selezione di ricami .....	9

## Contenido

Bobinado y ajuste .....	3
Hilo superior .....	5
Preparativos para bordar .....	7
Seleccionar patrones de bordado .....	9

## Índice

Configuração e enrolamento da bobina .....	3
Passagem da linha superior .....	5
Preparação para bordar .....	7
Seleção de padrões de bordado .....	9

## Содержание

Намотка и установка шпульки .....	3
Заправка верхней нити .....	5
Подготовка к вышиванию .....	7
Выбор рисунков для вышивания .....	9



# Bobbin Winding and Setting

## Aufspulen des Unterfadens und Einstellung

### Bobinage et réglage de la canette

### Opwinden en instellen van de spoel

### Avvolgimento spolina e caricamento

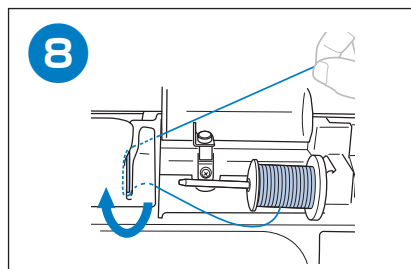
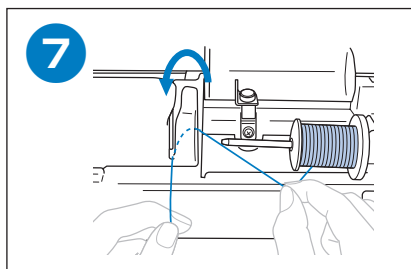
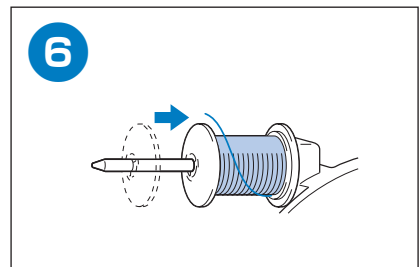
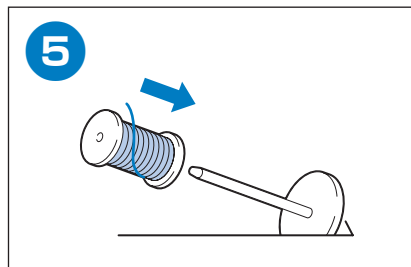
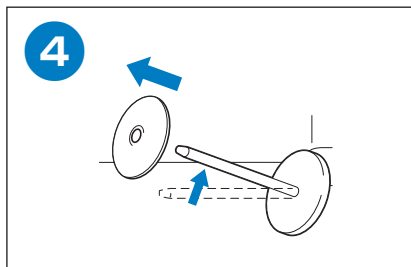
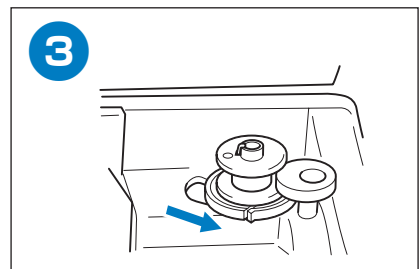
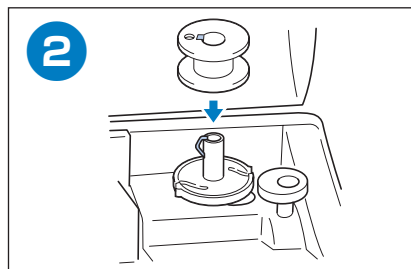
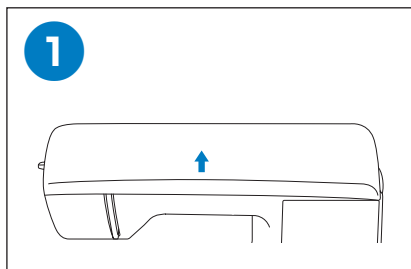
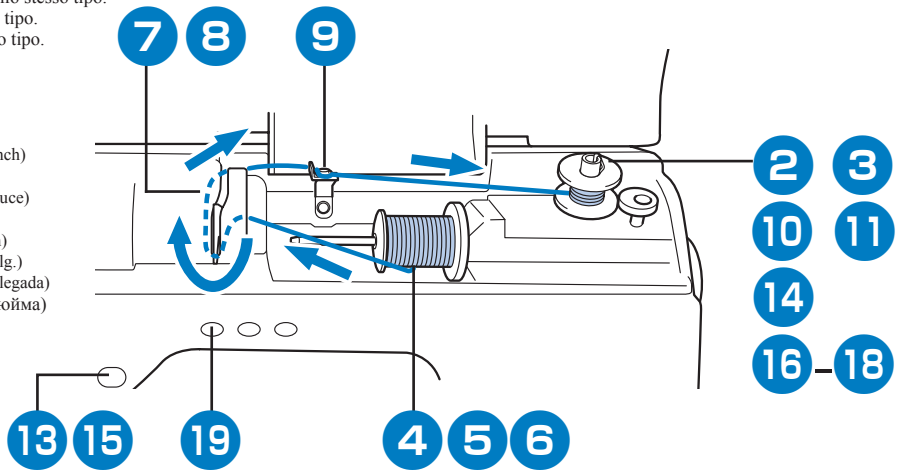
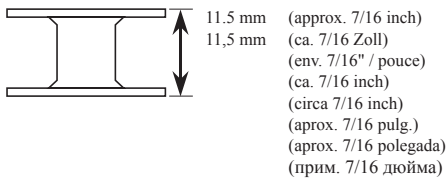
### Bobinado y ajuste

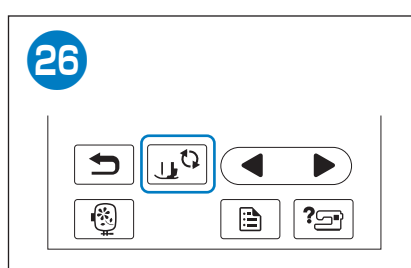
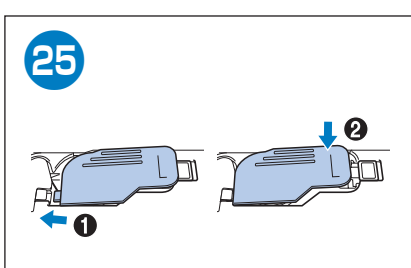
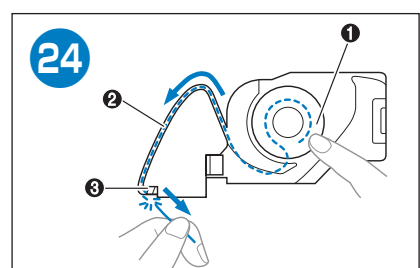
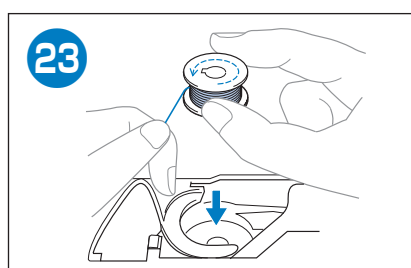
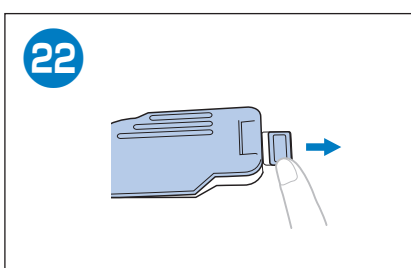
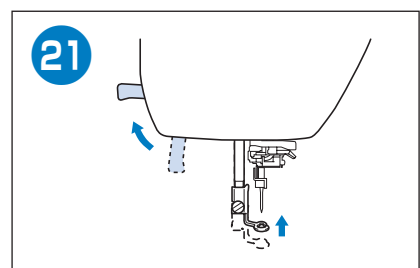
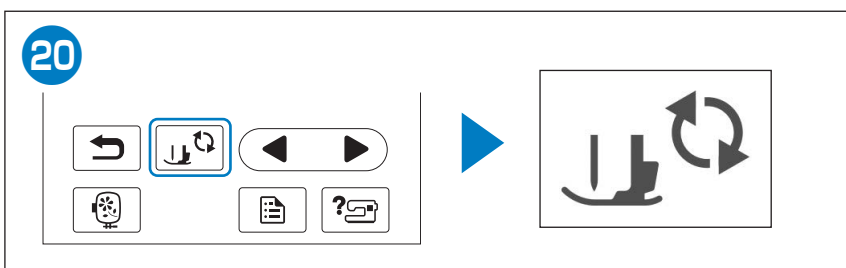
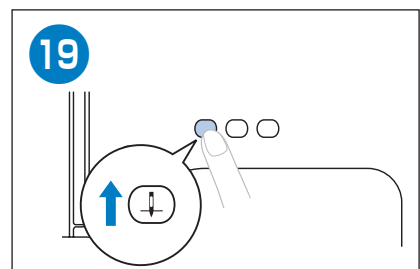
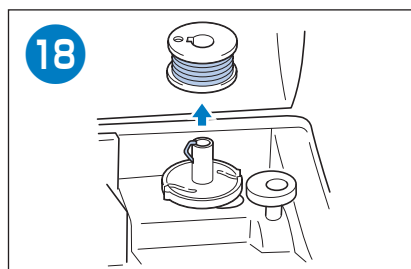
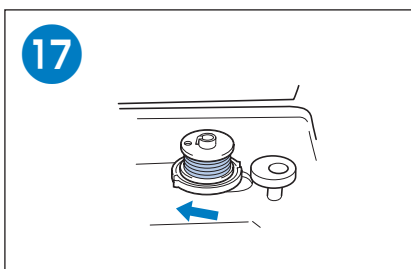
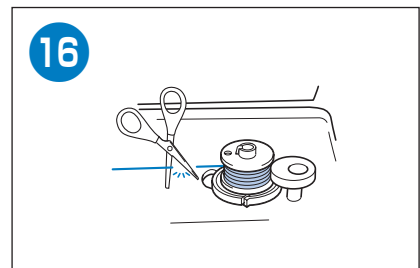
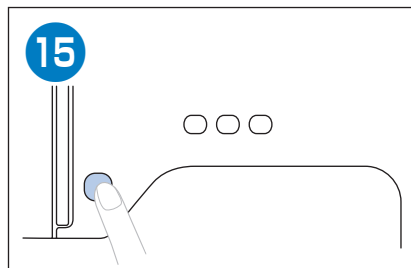
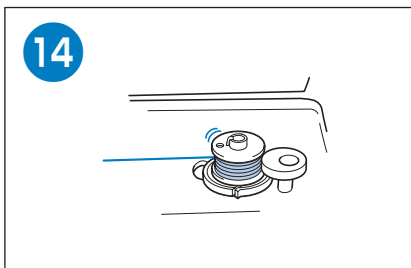
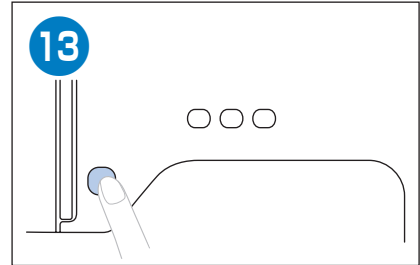
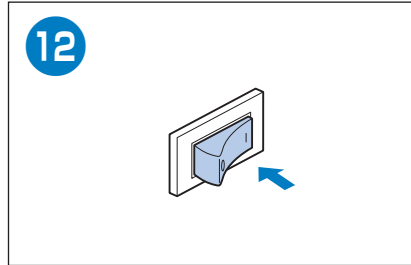
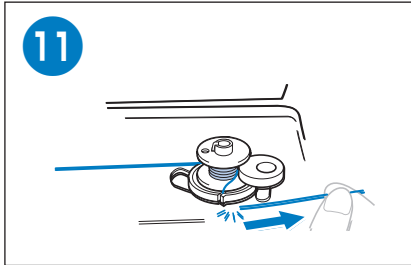
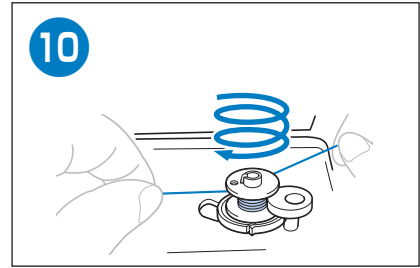
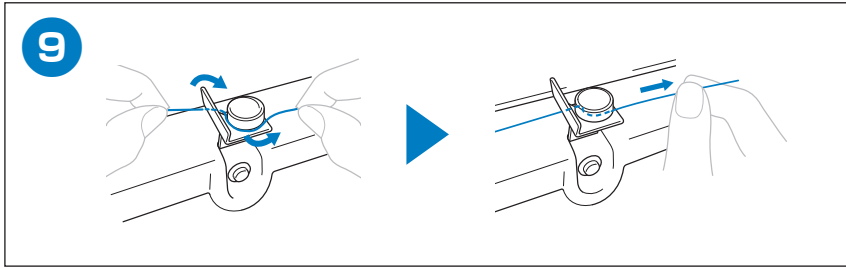
### Configuração e enrolamento da bobina

### Намотка и установка шпульки

Follow the steps below in numerical order. Refer to the Operation Manual for detailed instructions.  
 Führen Sie die folgenden Schritte in der numerischen Reihenfolge aus. Ausführliche Hinweise finden Sie in der Bedienungsanleitung.  
 Respectez les étapes ci-dessous, dans l'ordre numérique. Reportez-vous au manuel d'instructions pour des informations détaillées.  
 Volg onderstaande stappen in numerieke volgorde. In de bedieningshandleiding vindt u uitvoerige aanwijzingen.  
 Seguire i passaggi di seguito, in ordine numerico. Per le istruzioni dettagliate, consultare il manuale di istruzioni.  
 Siga los pasos descritos a continuación, en orden numérico. Consulte las instrucciones detalladas en el manual de instrucciones.  
 Siga as etapas abaixo, em ordem numérica. Consulte o manual de operações para obter instruções detalhadas.  
 Выполните описанные ниже действия по порядку номеров. Подробные инструкции см. в руководстве пользователя.

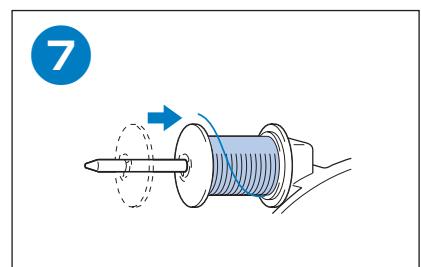
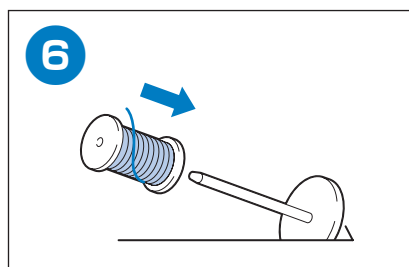
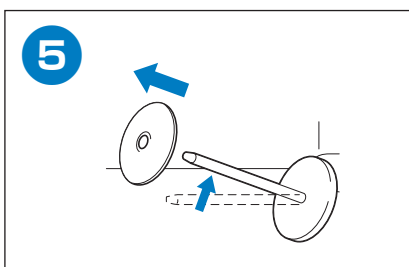
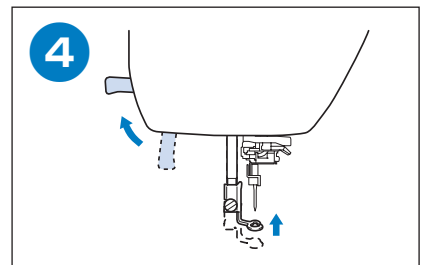
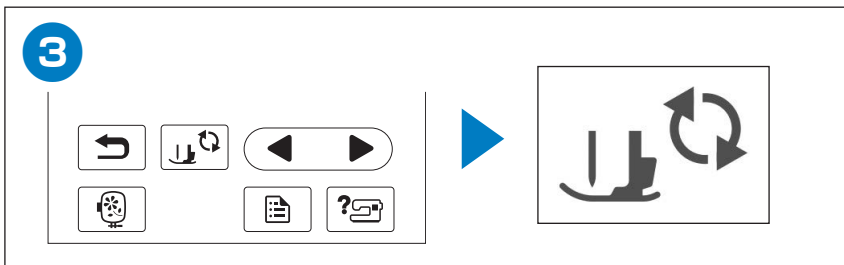
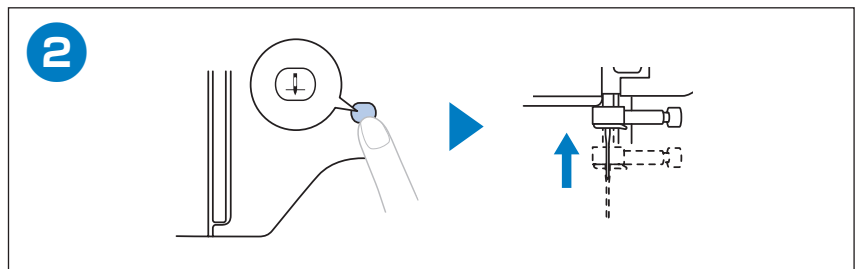
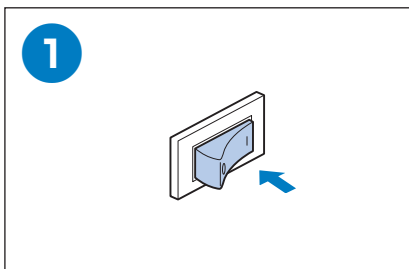
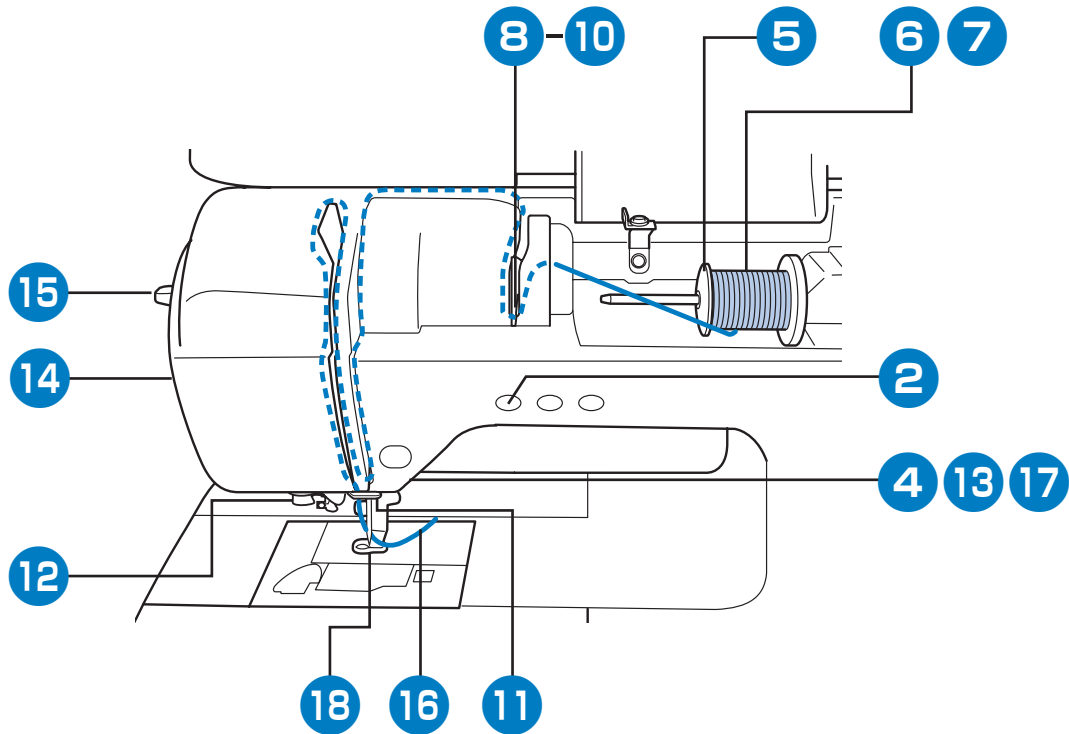
Use only the included bobbin or bobbins of the same type.  
 Verwenden Sie nur die im Lieferumfang enthaltene Spule oder Spulen vom selben Typ.  
 N'utilisez que la canette fournie ou des canettes du même type.  
 Gebruik uitsluitend de bijgeleverde spoel of spoelen van hetzelfde type.  
 Utilizzare solo la bobina o le bobine in dotazione dello stesso tipo.  
 Utilice solo la bobina incluida, o bobinas del mismo tipo.  
 Somente use a bobina incluída ou bobinas do mesmo tipo.  
 Используйте только прилагаемые шпульки или шпульки того же типа.

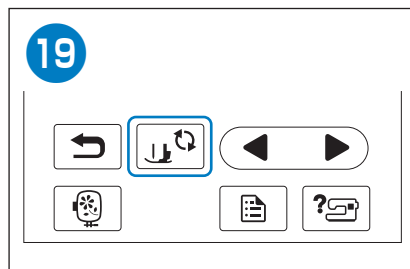
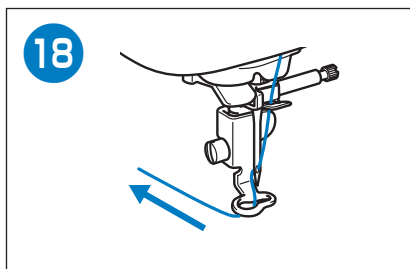
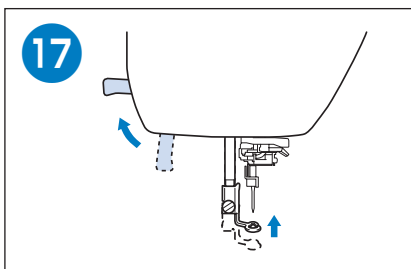
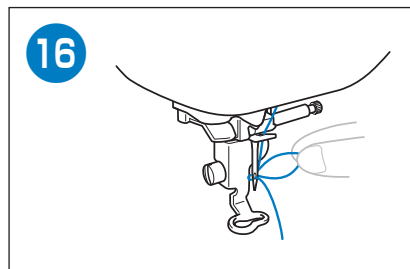
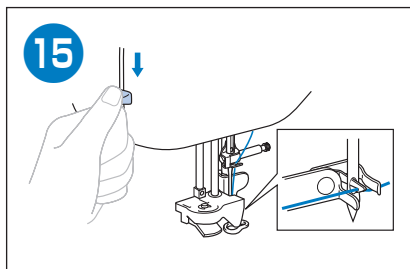
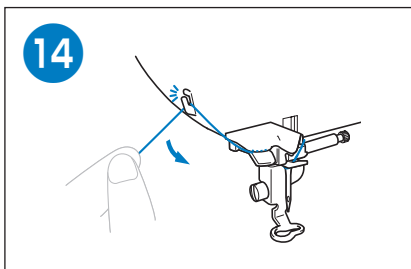
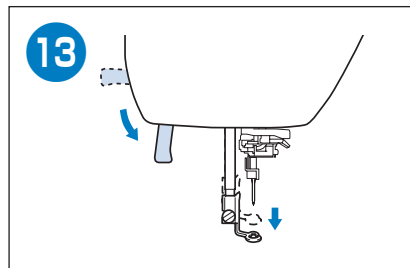
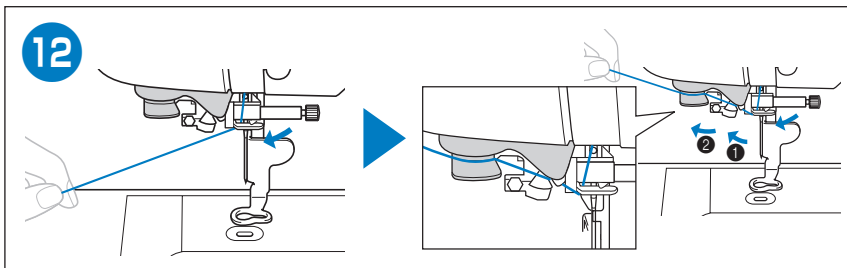
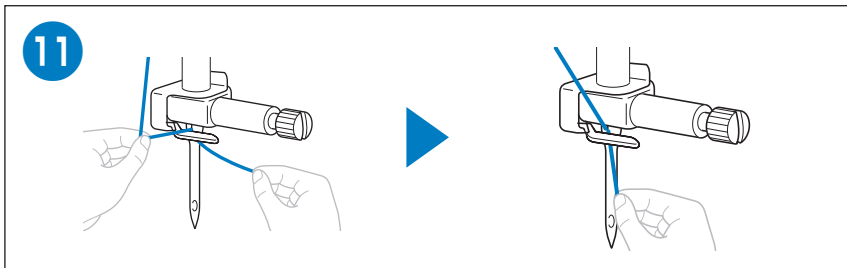
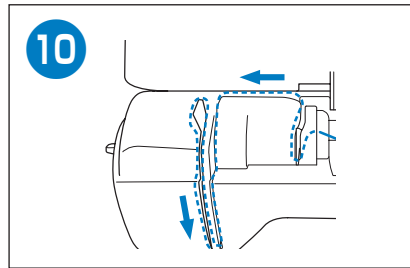
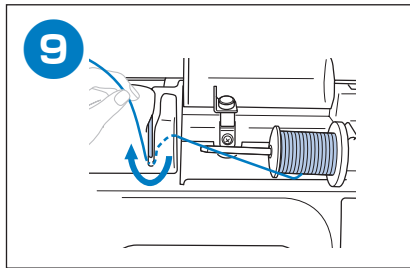
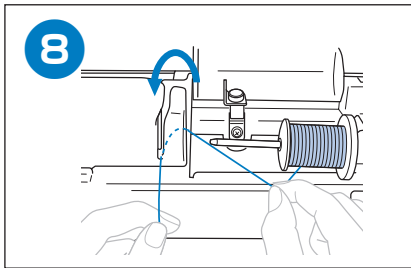






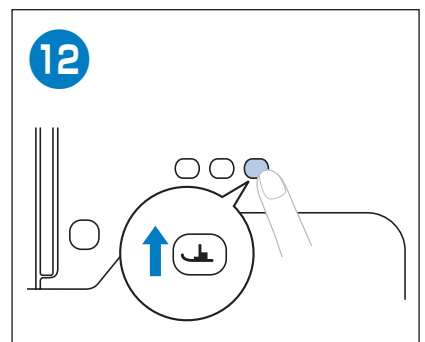
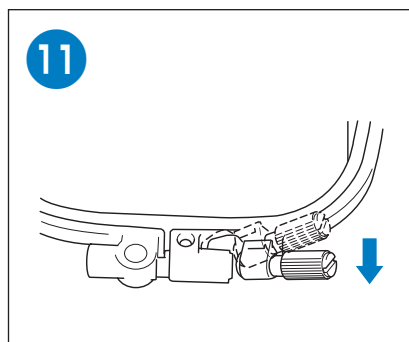
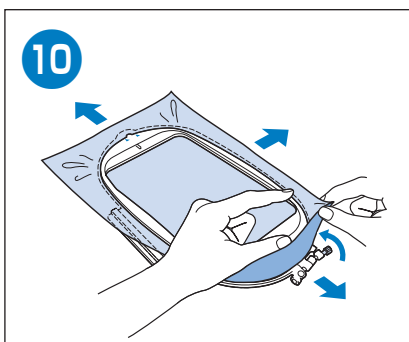
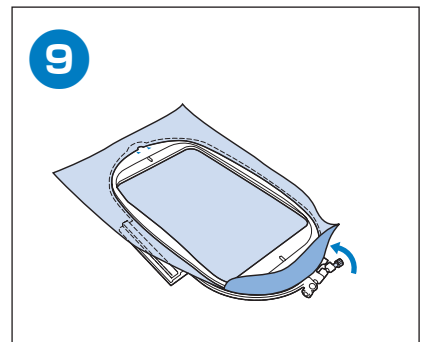
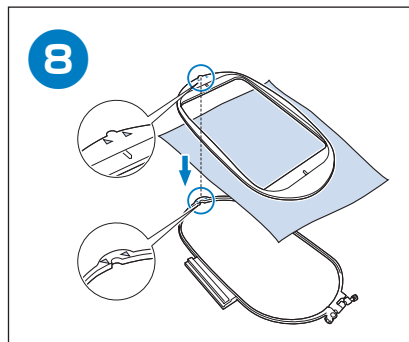
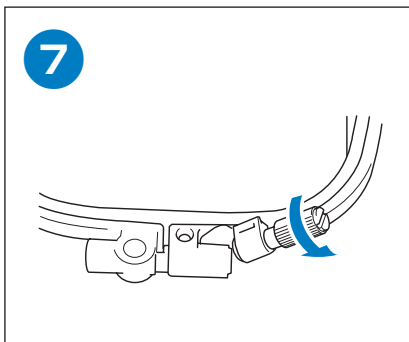
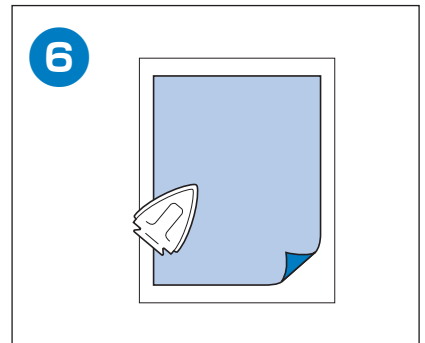
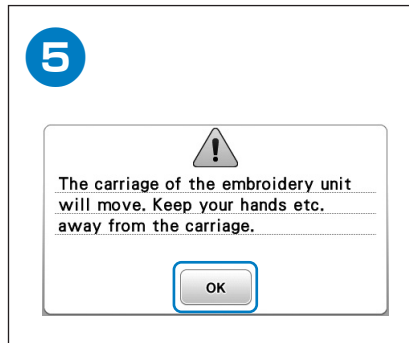
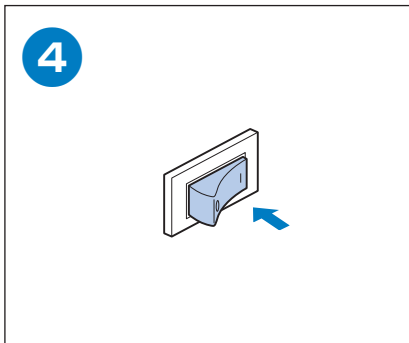
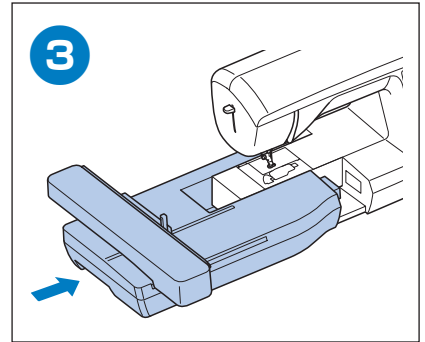
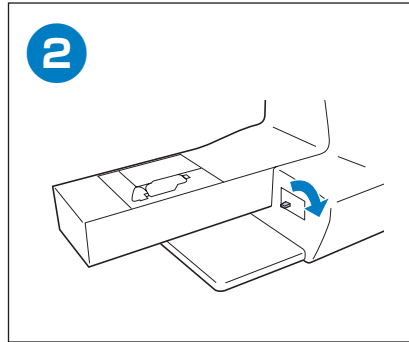
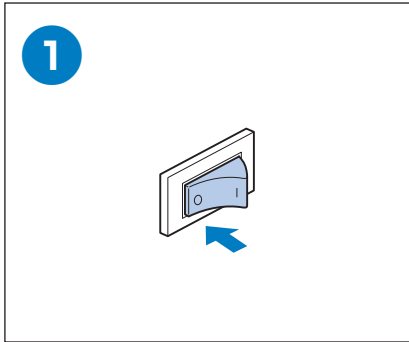
**Upper Threading**  
**Einfädeln des Oberfadens**  
**Enfilage supérieur**  
**Inrijgen van de bovendraad**  
**Infilatura superiore**  
**Hilo superior**  
**Passagem da linha superior**  
**Заправка верхней нити**



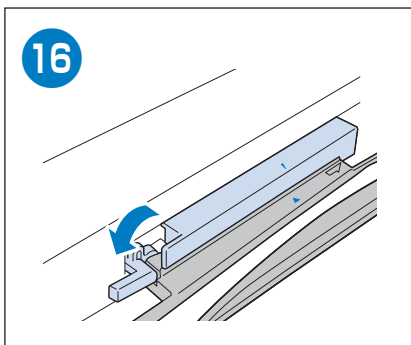
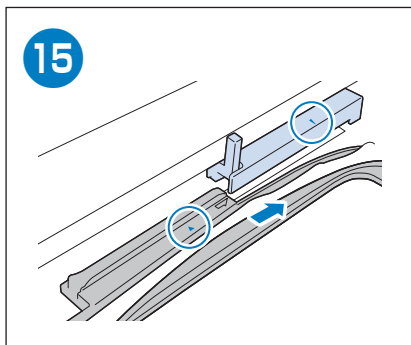
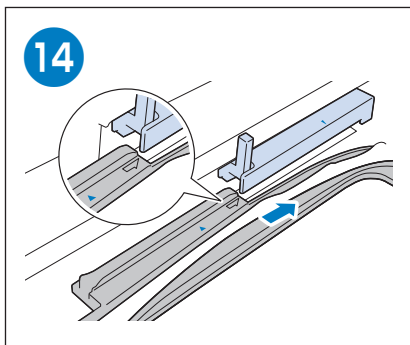
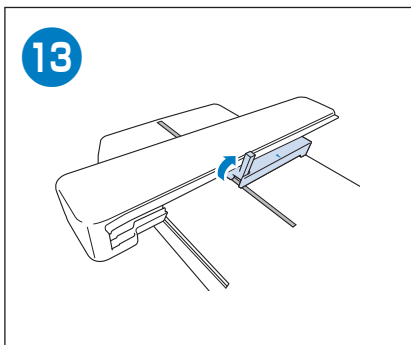




**Preparing to Embroider**  
**Vorbereitung zum Sticken**  
**Préparation de la broderie**  
**Vorbereidingen voor borduren**  
**Preparativi per il ricamo**  
**Preparativos para bordar**  
**Preparação para bordar**  
**Подготовка к вышиванию**

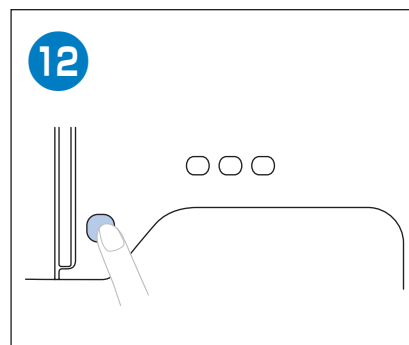
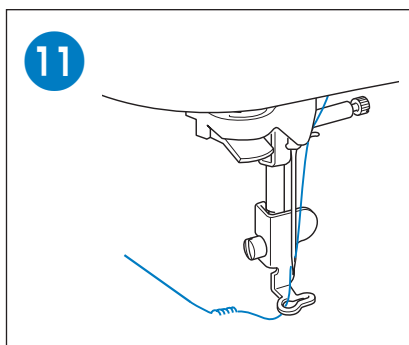
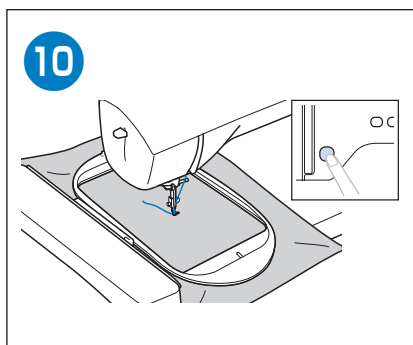
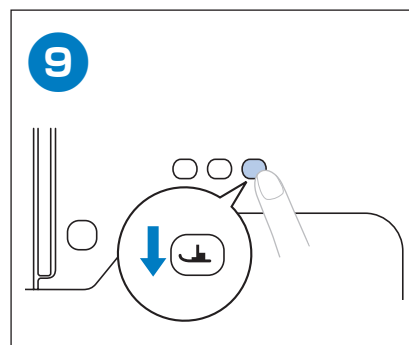
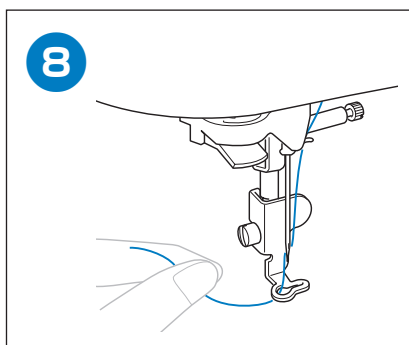
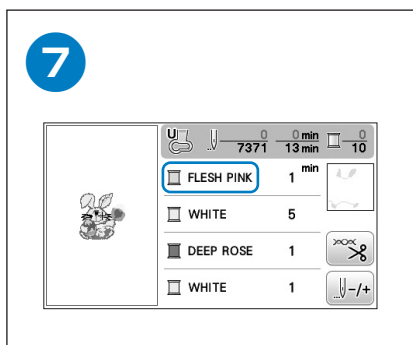
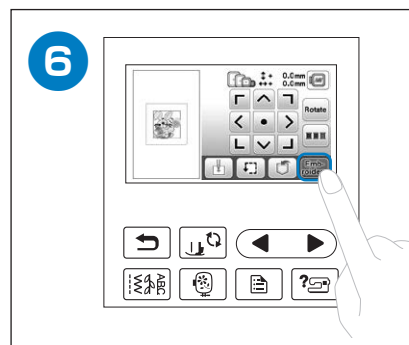
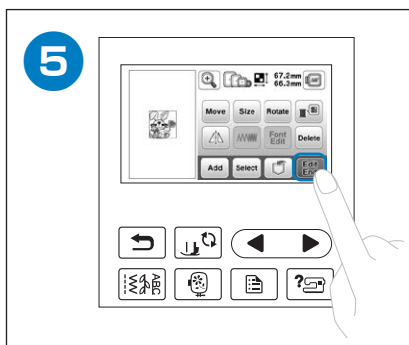
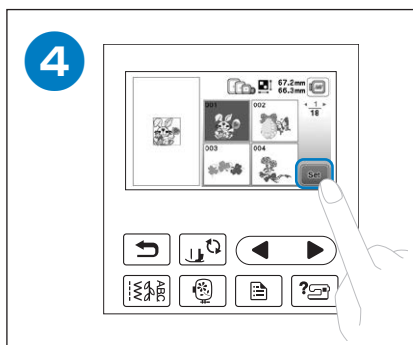
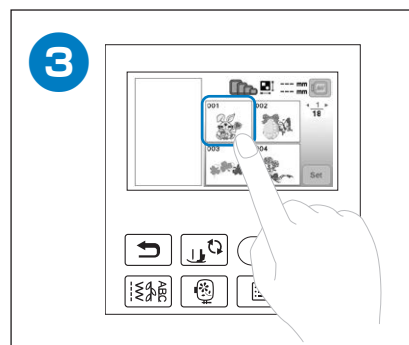
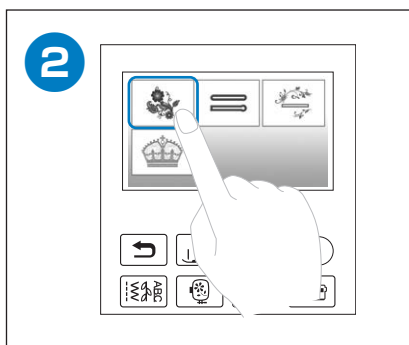
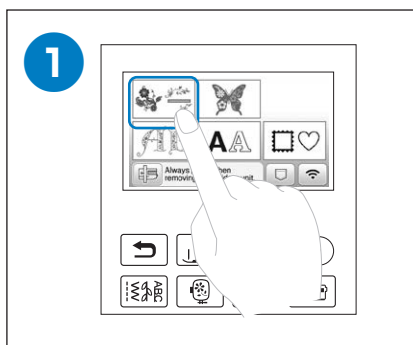


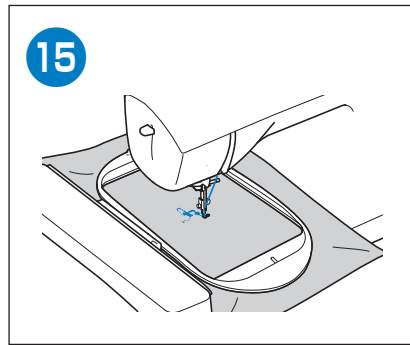
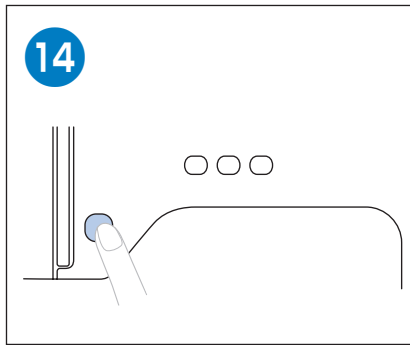
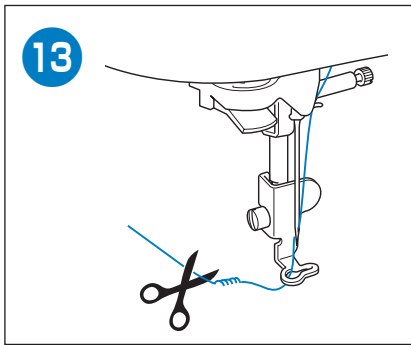






**Selecting Embroidery Patterns**  
**Auswählen von Stickmustern**  
**Sélection des motifs de broderie**  
**Borduurpatronen selecteren**  
**Selezione di ricami**  
**Seleccionar patrones de bordado**  
**Seleção de padrões de bordado**  
**Выбор рисунков для вышивания**





English  
German  
French  
Dutch  
Italian  
Spanish  
Portuguese-BR  
Russian  
888-G60/G70/G72



D01W3D-001