



View this machine and more at:

<https://www.thesewingstudio.co.uk>

EN Included Accessories

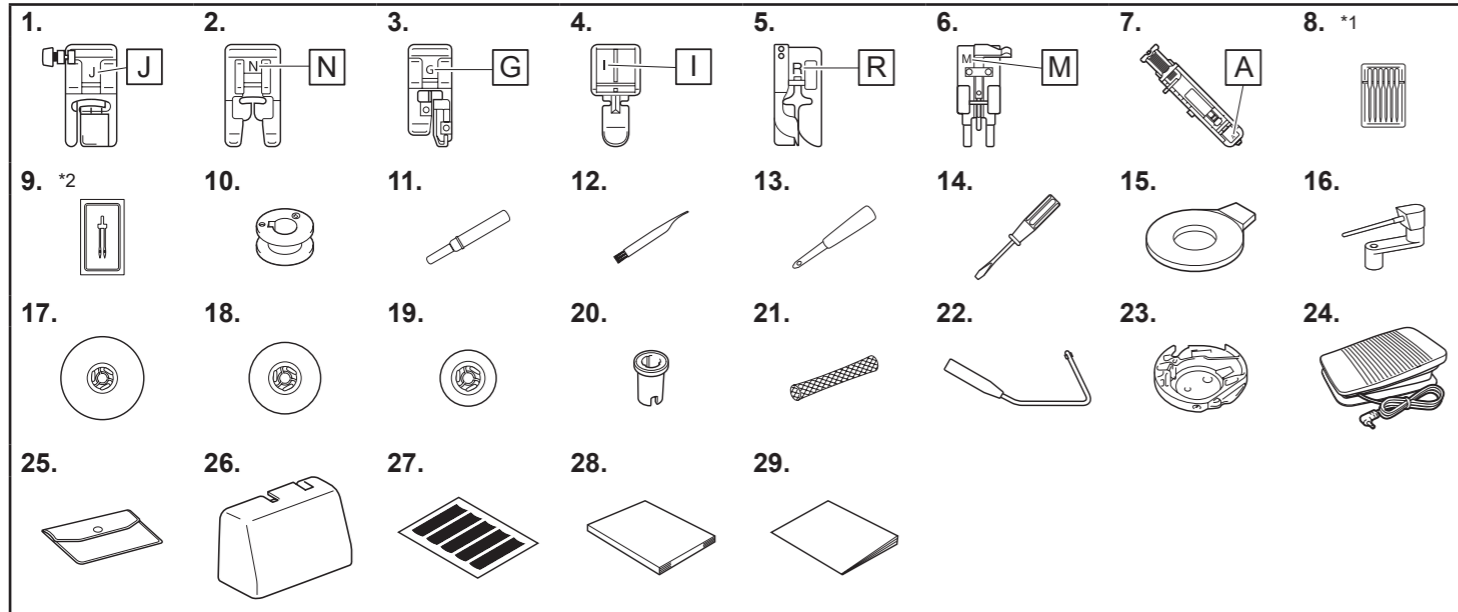
We recommend that you keep this document nearby for future reference.

ES Accesorios incluidos

Recomendamos que tenga este documento a mano por si necesita consultarlo más adelante.

Thank you for purchasing this machine.
The following accessories are included with this product.

Le agradecemos que haya comprado esta máquina.
Con este producto se incluyen los siguientes accesorios.



*1 75/11 2 needles,
90/14 2 needles,
90/14 2 needles: Ball point needle (gold colored)
*2 2/11 needle

*1 2 agujas 75/11,
2 agujas 90/14,
2 agujas 90/14: aguja de punta redonda (color dorado)
*2 Aguja 2/11

EN Optional Accessories

Various optional accessories are available to be purchased separately. Please visit our website for more details. To obtain optional accessories or parts, contact your nearest authorized Brother dealer.

ES Accesorios opcionales

Están disponibles varios accesorios opcionales que se pueden adquirir por separado. Visite nuestro sitio Web para obtener información detallada. Si desea obtener accesorios o piezas opcionales, póngase en contacto con su distribuidor autorizado Brother más cercano.



<https://s.brother/cohar/>

Example/Ejemplo



Circular attachment
Unidad para costura circular



Dynamic walking foot set
Set prensatela móvil dinámico



Wide table
Tabla ancha

No.	Part Name	Part Code
1	Zigzag foot "J" (on machine)	XF9671-101
2	Monogramming foot "N"	XD0810-131
3	Overcasting foot "G"	XC3098-031
4	Zipper foot "I"	X59370-021
5	Blind stitch foot "R"	XE2650-001
6	Button fitting foot "M"	XE2643-001
7	Buttonhole foot "A"	XC2691-133
8	Needle set	X58358-021
9	Twin needle	X59296-121
10	Bobbin (4) (One bobbin is on machine.)	SFB: XA5539-151
11	Seam ripper	XZ5082-101
12	Cleaning brush	X59476-051
13	Eyelet punch	XG7791-001
14	Screwdriver	XC8349-021
15	Disc-shaped screwdriver	XC1074-051
16	Horizontal spool pin	XG9521-001
17	Spool cap (large)	130012-027
18	Spool cap (medium) (2) (One spool cap is on machine.)	XE1372-003
19	Spool cap (small)	130013-126
20	Thread spool insert (mini king thread spool)	XA5752-121
21	Spool net	XA5523-020
22	Knee lifter	XA6941-052
23	Bobbin case (on machine)	XG2058-001
24	Foot controller	XZ5098-001 (European area) XZ5100-001 (other areas)
25	Accessory bag	XC4487-021
26	Hard case	XG5758-101
27	Grid sheet set	XC4549-020
28	Operation Manual	Contact your authorized Brother dealer.
29	Quick Reference Guide	Contact your authorized Brother dealer.

Note

- The presser foot holder screw and accessory tray are available through your authorized Brother dealer. (Part code: XG1343-001/XF8650-001)

Nº	Nombre de la pieza	Código de la pieza
1	Pie para zig-zag "J" (en la máquina)	XF9671-101
2	Pie para monogramas "N"	XD0810-131
3	Pie para sobrehilado "G"	XC3098-031
4	Pie para cremalleras "I"	X59370-021
5	Prensatela de puntada invisible "R"	XE2650-001
6	Pie especial para botones "M"	XE2643-001
7	Pie para ojales "A"	XC2691-133
8	Juego de agujas	X58358-021
9	Aguja gemela	X59296-121
10	Bobina (4) (Una bobina está colocada en la máquina).	SFB: XA5539-151
11	Abreojales	XZ5082-101
12	Cepillo de limpieza	X59476-051
13	Lápiz calador	XG7791-001
14	Destornillador	XC8349-021
15	Destornillador de disco	XC1074-051
16	Portacarrete horizontal	XG9521-001
17	Tapa del carrete (grande)	130012-027
18	Tapa del carrete (mediana) (2) (Una tapa del carrete está en la máquina).	XE1372-003
19	Tapa de carrete (pequeña)	130013-126
20	Inserción del carrete de hilo (carrete de hilo "mini king")	XA5752-121
21	Red para carrete	XA5523-020
22	Elevador de rodilla	XA6941-052
23	Caja de la bobina (en la máquina)	XG2058-001
24	Pedal	XZ5098-001 (Zona europea) XZ5100-001 (otras zonas)
25	Bolsa de accesorios	XC4487-021
26	Estuche protector	XG5758-101
27	Juego de hojas cuadrículadas	XC4549-020
28	Manual de instrucciones	Póngase en contacto con su distribuidor Brother autorizado.
29	Guía de referencia rápida	Póngase en contacto con su distribuidor Brother autorizado.

Nota

- Puede adquirir el tornillo del soporte del pie prensatela y la bandeja de accesorios en su distribuidor autorizado Brother. (Código de la pieza: XG1343-001/XF8650-001)

FR Accessoires inclus

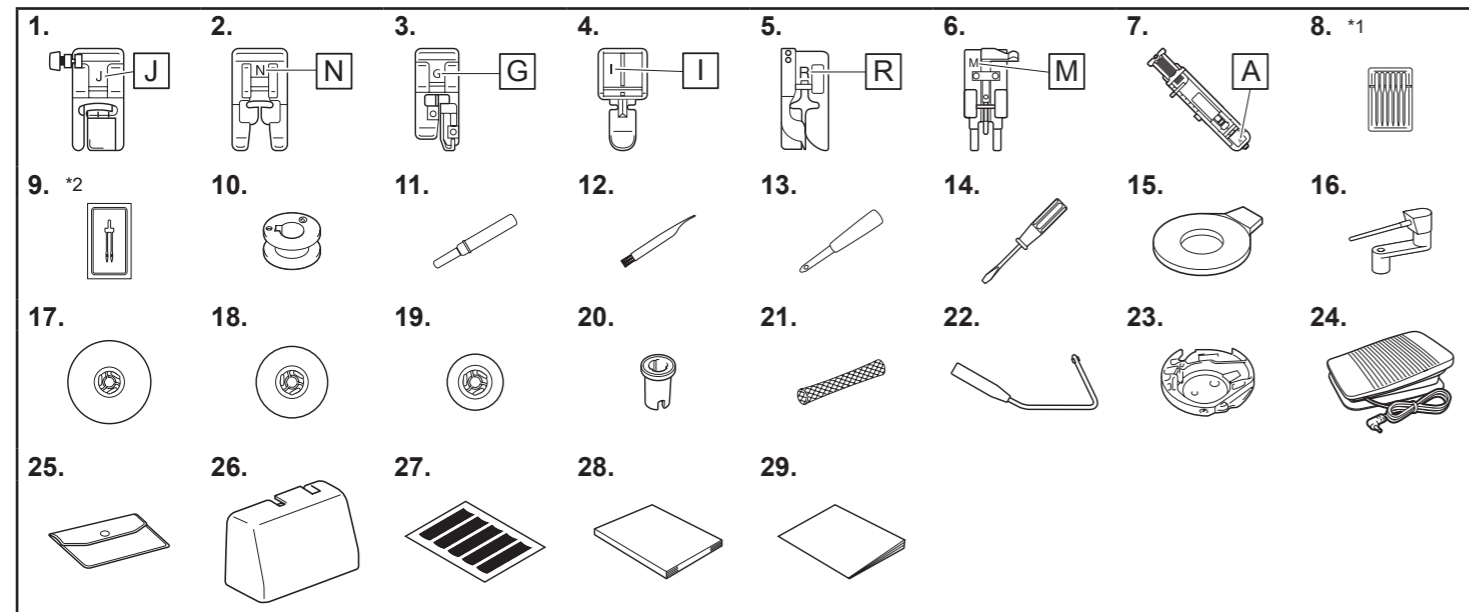
Nous vous conseillons de conserver ce document à portée de main pour vous y référer ultérieurement.

PT Acessórios incluídos

Recomendamos guardar este documento em um lugar de fácil acesso para futuras referências.

Merci d'avoir choisi ce produit.
Les accessoires suivants sont fournis avec ce produit.

Obrigado por adquirir esta máquina.
Os acessórios a seguir estão incluídos neste produto.



*1 2 aiguilles 75/11,
2 aiguilles 90/14,
2 aiguilles 90/14 : aiguille à pointe boule (dorée)
*2 Aiguille 2/11

*1 2 agulhas 75/11,
2 agulhas 90/14,
2 agulhas 90/14: agulha de ponta esférica (dourada)
*2 Agulha 2/11

FR Accessoires en option

Divers accessoires en option peuvent être achetés séparément.
Visitez notre site Web pour plus de détails.
Pour obtenir des pièces ou des accessoires en option, contactez votre revendeur Brother agréé le plus proche.

PT Acessórios opcionais

Estão disponíveis vários acessórios opcionais para serem adquiridos separadamente. Visite nosso site para obter mais informações.
Para obter peças ou acessórios opcionais, entre em contato com o revendedor autorizado da Brother mais próximo.

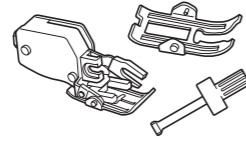


<https://s.brother/cohar/>

Exemple/Exemplo



Guide pour couture circulaire
Unidade para costura circular



Ensemble pied double-entraînement dynamique
Conjunto de calcador de transporte duplo dinâmico



Grande table d'extension
Mesa extensora

N°	Nom de la pièce	Code de la pièce
1	Pied zigzag « J » (sur la machine)	XF9671-101
2	Pied pour monogrammes « N »	XD0810-131
3	Pied pour surfilage « G »	XC3098-031
4	Pied pour fermetures à glissière « I »	X59370-021
5	Pied pour point invisible « R »	XE2650-001
6	Pied pour boutons « M »	XE2643-001
7	Pied pour boutonnères « A »	XC2691-133
8	Jeu d'aiguilles	X58358-021
9	Aiguille jumelée	X59296-121
10	Canette (4) (Une canette se trouve sur la machine.)	SFB: XA5539-151
11	Découpeur	XZ5082-101
12	Brosse de nettoyage	X59476-051
13	Perce-oeillet	XG7791-001
14	Tournevis	XC8349-021
15	Tournevis en forme de disque	XC1074-051
16	Porte-bobine horizontal	XG9521-001
17	Couvercle de bobine (grand)	130012-027
18	Couvercle de bobine (moyen) (2) (L'un des couvercles de bobine se trouve sur la machine.)	XE1372-003
19	Couvercle de bobine (petit)	130013-126
20	Centre amovible pour bobine de fil (bobine de fil mini/très grande)	XA5752-121
21	Filet de la bobine	XA5523-020
22	Genouillère	XA6941-052
23	Boîtier de la canette (sur la machine)	XG2058-001
24	Pédale	XZ5098-001 (Zone européenne) XZ5100-001 (autres zones)
25	Sac d'accessoires	XC4487-021
26	Protection rigide	XG5758-101
27	Ensemble de feuilles quadrillées	XC4549-020
28	Manuel d'instructions	Contactez votre revendeur Brother agréé.
29	Guide de référence rapide	

Remarque

- La vis du support du pied-de-biche et le tiroir à accessoires sont disponibles chez votre revendeur Brother agréé. (code de la pièce : XG1343-001/XF8650-001)

N°	Nome da peça	Código da peça
1	Calcador de zigue-zague "J" (na máquina)	XF9671-101
2	Calcador de monograma "N"	XD0810-131
3	Calcador de chuleado "G"	XC3098-031
4	Calcador de pregar zíper "I"	X59370-021
5	Calcador para ponto cego "R"	XE2650-001
6	Calcador de pregar botão "M"	XE2643-001
7	Calcador de casear "A"	XC2691-133
8	Conjunto de agulhas	X58358-021
9	Agulha dupla	X59296-121
10	Bobina (4) (Uma bobina está na máquina.)	SFB: XA5539-151
11	Abridor de costura	XZ5082-101
12	Escova de limpeza	X59476-051
13	Perfurador de ilhós	XG7791-001
14	Chave de fenda	XC8349-021
15	Chave de fenda em forma de disco	XC1074-051
16	Porta-carretel horizontal	XG9521-001
17	Retentor de carretel (grande)	130012-027
18	Retentor de carretel (médio) (2) (Um retentor de carretel está na máquina.)	XE1372-003
19	Retentor de carretel (pequeno)	130013-126
20	Retentor de carretel especial (carretel de linha tamanho mini-king)	XA5752-121
21	Redinha do carretel	XA5523-020
22	Joelheira	XA6941-052
23	Caixa da bobina (na máquina)	XG2058-001
24	Pedal	XZ5098-001 (Espaço europeu) XZ5100-001 (outras regiões)
25	Bolsa de acessórios	XC4487-021
26	Estojo rígido	XG5758-101
27	Conjunto de folhas de gabarito	XC4549-020
28	Manual de operações	Entre em contato com o seu revendedor autorizado Brother.
29	Guia de referência rápida	

OBSERVAÇÃO

- O parafuso do suporte do calcador e a bandeja de acessórios estão disponíveis através do revendedor autorizado da Brother. (Código da peça: XG1343-001/XF8650-001)